

Kompaktzylinder nach ISO 21287 der Baureihe LINER gibt es in verschiedenen Ausführungen:

- mit oder ohne Magnet
- Doppelt- oder einfachwirkend, auch durchgehende Stange
- Doppeltwirkend, mit hohler, durchgehender Stange
- Einfachwirkend, ein- oder ausgefahren, auch durchgehend
- Einfachwirkend mit hohler, durchgehender Stange
- Doppeltwirkend, verdrehgesichert - auch mit durchgehender Kolbenstange
- Polyurethan- oder FKM/FPM-Dichtung  
(für die Hochtemperatursausführung)
- Alle Abmessungen nach ISO 21287.

Diese Zylinder haben durch den Wegfall separater Endköpfe einen einfachen Aufbau, erhöhte Robustheit und Genauigkeit.

Das Metallgehäuse widersteht harten Anforderungen wie Zug- und Stoßbelastungen.

Die Technopolymer-Teile genügen den dynamischen und pneumatischen Kräften.

Das Gehäuse wirkt als Führung, an der das meiste Zubehör befestigt wird.

Die große Zahl von Verankerungen schafft dabei eine Vielzahl von Befestigungsmöglichkeiten. Von oben einlegbare Magnetsensoren können in die Nuten eingelegt werden, um die Position des Kolbens im Zylinder festzustellen.



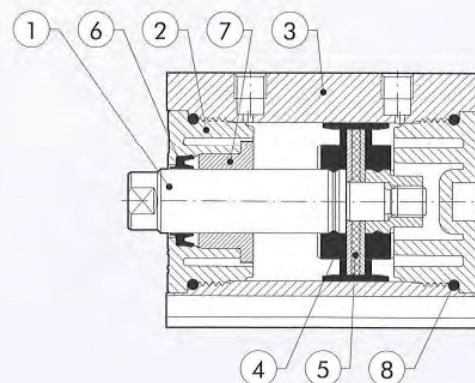
7.DMI.32080

7.DMA.32080

TECHNISCHE DATEN		POLYURETHAN	FKM/FPM						
Arbeitsdruck	bar		10						
	MPa		1						
	psi		145						
Temperaturbereich	°C	-10 ÷ +60 (Ø 20 ÷ 63)	-10 ÷ +150 (Ausführung nur ohne Magnet)						
		-10 ÷ +80 (Ø 80 ÷ 100)							
Medium		Gefilterte Druckluft mit oder ohne Ölung. Wenn geölt, dann kontinuierlich.							
Kolbendurchmesser	mm	20; 25; 32; 40; 50; 63; 80; 100 mit Lochkreisdurchmesser nach ISO 21287							
Aufbau		Profilrohr							
Ausführungen		doppeltwirkend, einfachwirkend mit normal ein- oder ausgefahrner Kolbenstange, doppelt- oder einfachwirkend mit durchgehender Kolbenstange (auch hohle Stange), doppeltwirkend+verdrehgesichert (auch durchgehend), Non-Stick-Slip Alle Ausführungen sind mit Innen- oder Außengewinde an der Kolbenstange verfügbar.							
Magnet für Sensoren		Alle Ausführungen werden standardmäßig mit Magnet geliefert (außer Hochtemperatur). Ohne Magnet auf Anfrage.							
Losbrechdruck	bar	Ø 20	Ø 25	Ø 32	Ø 40	Ø 50	Ø 63	Ø 80	Ø 100
		0.6	0.6	0.6	0.4	0.4	0.4	0.4	0.4
Kraft bei 6 bar (Ausfahren/Einfahren)	bar	0.8	0.8	0.6	0.4	0.4	0.4	0.4	0.4
Gewichte		Siehe Seite 1-7							
Hinweise		Siehe Seite 1-9							
Anmerkung		Für einwandfreie Funktion wird empfohlen, <= 50 µm gefilterte Druckluft zu verwenden Für Geschwindigkeiten unter 0,2 m/s ist die NON-STICK-SLIP-Ausführung bei Verwendung ungeölte Druckluft zu verwenden. Hierbei ausschließlich ungeölte Druckluft verwenden							
Material Kolben		Kolben-Ø 20-63 = POM, Kolben-Ø 80-100 = Aluminium							

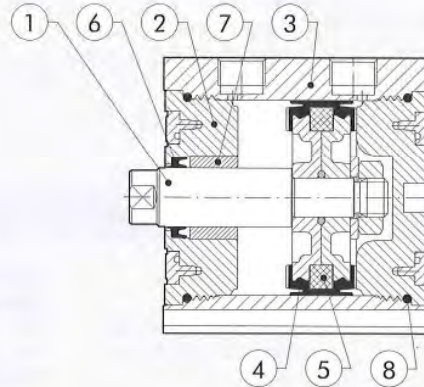
## KOMPONENTEN Ø 20÷25

- 1 KOLBENSTANGE: rostfreier Stahl, hartverchromt
- 2 DECKEL: Hochleistungs-Technopolymer
- 3 GEHÄUSE: gezogenes, eloxiertes und kalibriertes Al-Profil
- 4 KOLBENDICHTUNG: Polyurethan oder FKM/FPM  
(für die Hochtemperatur-Ausführung)
- 5 MAGNET: kunststoffgebundenes Neodym
- 6 KOLBENSTANGENDICHTUNG: Polyurethan oder FKM/FPM  
(für die Hochtemperatur-Ausführung)
- 7 FÜHRUNGSBUCHSE: Sinterbronze
- 8 STATISCHE O-RINGE: NBR oder FKM/FPM  
(für die Hochtemperatursausführung)

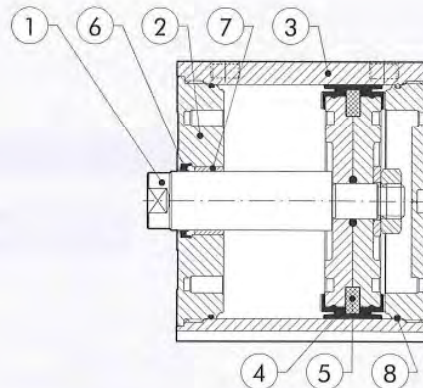
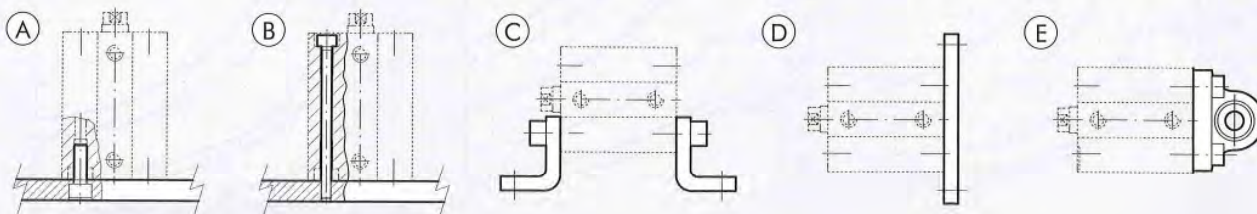


**KOMPONENTEN Ø 32÷63**

- ① KOLBENSTANGE: C45-Stahl oder Edelstahl, stark verchromt
- ② DECKEL: Hochleistungs-Technopolymer
- ③ GEHÄUSE: gezogenes, eloxiertes und kalibriertes Al-Profil
- ④ KOLBENDICHTUNG: Polyurethan oder FKM/FPM  
(für die Hochtemperatur-Ausführung)
- ⑤ MAGNET: Ø 32 kunststoffgebundenes Neodym  
Ø 40÷63 kunststoffgebundenes Ferrit
- ⑥ KOLBENSTANGENDICHTUNG: Polyurethan oder FKM/FPM  
(für die Hochtemperatur-Ausführung)
- ⑦ FÜHRUNGSBUCHSE: Sinterbronze
- ⑧ STATISCHE O-RINGE: NBR oder FKM/FPM  
(für die Hochtemperatur-Ausführung)

**KOMPONENTEN Ø 80÷100**

- ① KOLBENSTANGE: C45-Stahl oder Edelstahl, stark verchromt
- ② DECKEL: eloxierte Aluminium-Legierung
- ③ GEHÄUSE: gezogenes, eloxiertes und kalibriertes Al-Profil
- ④ KOLBENDICHTUNG: Polyurethan oder FKM/FPM  
(für die Hochtemperatur-Ausführung)
- ⑤ MAGNET: kunststoffgebundener Ferrit
- ⑥ KOLBENSTANGENDICHTUNG: Polyurethan oder FKM/FPM  
(für die Hochtemperatur-Ausführung)
- ⑦ FÜHRUNGSBUCHSE: Stahlband mit Bronze- und PTFE-Einlage
- ⑧ STATISCHE O-RINGE: NBR oder FKM/FPM  
(für die Hochtemperatur-Ausführung)

**KOMPAKTZYLINDER ISO 21287 BEFESTIGUNGSMÖGLICHKEITEN**

- Ⓐ Befestigung an einer Unterlage mit einer Schraube in den Gewinden am Boden des Zylinders
- Ⓑ Direkte Befestigung von oben mit langen, unmagnetischen, rostfreien (z.B. AISI304) Durchgangsschrauben oder Zugstangen
- Ⓒ Fußbefestigung. Die Bestellnummer entspricht jeweils 1 Stück mit 2 Befestigungsschrauben am Zylinder
- Ⓓ Flanscbefestigung front- oder bodenseitig. Die Bestellnummer entspricht jeweils 1 Flansch und 4 Befestigungsschrauben am Zylinder
- Ⓔ Befestigung mit sphärischer Schwenkaugenbefestigung zum Ausgleich leichter Achsabweichungen  
Die Bestellnummer entspricht 1 Schwenklager und 4 Befestigungsschrauben am Zylinder

### FEDERKRÄFTE IN EINFACHWIRKENDEN ZYLINDERN (THEORETISCH)

Kolbendurchmesser	Ø 20	Ø 25	Ø 32	Ø 40	Ø 50	Ø 63	Ø 80	Ø 100
Min. Kraft (N)	8.40	13.90	19.00	24.80	36.30	50.20	77.60	131.80
Max. Kraft (N)	20.90	33.20	35.90	53.70	62.20	82.30	118.90	183.30

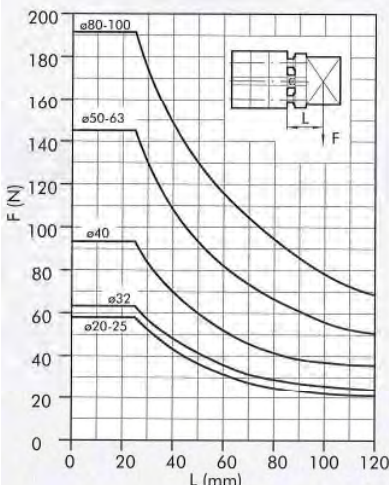
### HUBLÄNGEN VON KOMPAKTZYLINDERN ISO 21287

Standardhöhe/einfachwirkende Zylinder	Standardhöhe/übrige Zylinder	Empfohlene Maximalhöhe/übrige Zylinder	Empfohlene Maximalhöhe/verdrehgesicherte Zylinder	Empfohlene Maximalhöhe/hohle+durchgehende Kolbenstange
Ø 20 ÷ 100 → 25 mm	Ø 20 ÷ 25 → 5 ÷ 60 mm Ø 32 ÷ 100 → 5 ÷ 80 mm	Ø 20 ÷ 25 → 300 mm Ø 32 ÷ 63 → 400 mm Ø 80 ÷ 100 → 500 mm	Ø 20 ÷ 63 → 120 mm Ø 80 ÷ 100 → 150 mm	Ø 20 ÷ 40 → 5 ÷ 80 mm Ø 50 ÷ 63 → 5 ÷ 100 mm Ø 80 ÷ 100 → 5 ÷ 160 mm

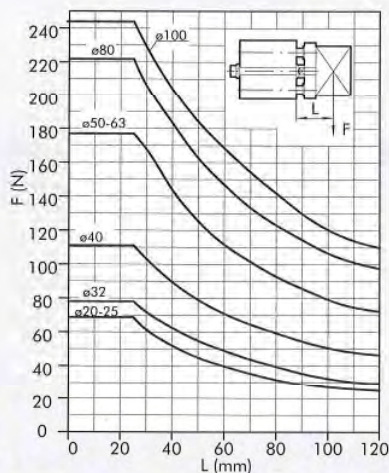
Größere Hublängen als die empfohlenen können Funktionsprobleme hervorrufen.

### MAXIMALE BELASTUNGEN AN VERDREHGESICHERTEN AUSFÜHRUNGEN

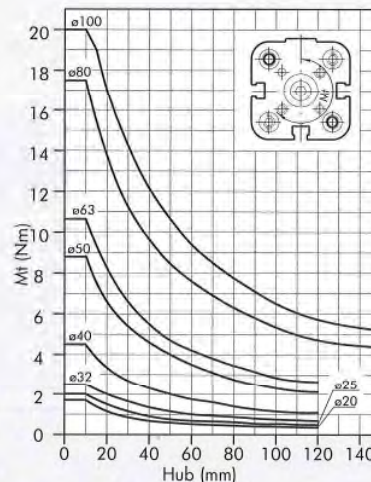
SEITENLAST  
VERDREHGESICHERT



SEITENLAST VERDREHGESICHERT  
DURCHGEHENDE STANGE



DREHMOMENT IN  
ABHÄNGIGKEIT VOM HUB



# Kompaktylinder LINER

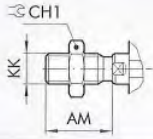
nach ISO 21287 Ø 20 - 100

Artikel Nr. 7.DMI.20005 bis 7.DMI.100080

Artikel Nr. 7.DMA.20005 bis 7.DMA.100080

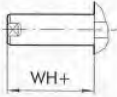
## ABMESSUNGEN DOPPELTWIRKEND Ø 20+50 UND EINFACHWIRKEND Ø 20+50

SE-DE AUSSENGEWINDE

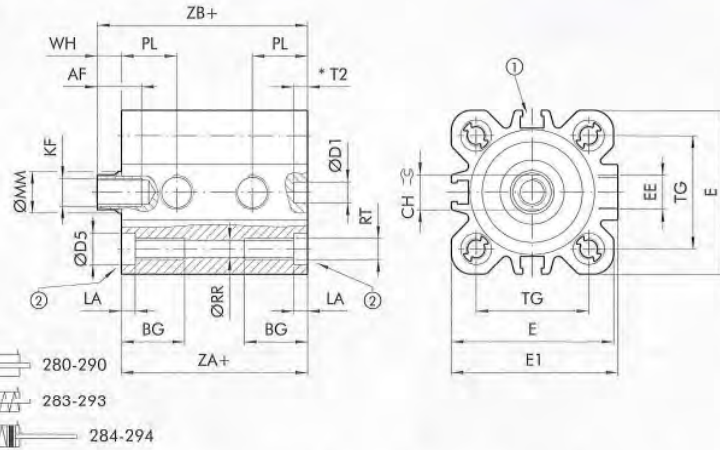
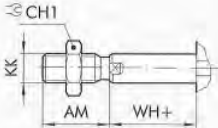


- + = HUB HINZUFÜGEN
- \* = BEREICH MIT TOLERANZ
- 1 = SENSORNUT
- 2 = SITZ FÜR SCHRAUBEN DIN 7984

SE VERLÄNGERTE KOLBENSTANGE



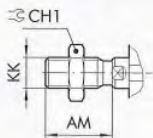
SE VERL. STANGE MIT AG



Ø	AF	AM	BG	CH	CH1	ØD1 <sup>HP</sup>	ØD5	E	E1	EE	KF	KK	LA	ØMM	PL	ØRR	RT	T2	TG <sup>0.2</sup>	WH	ZA <sup>0.3</sup>	ZB
20	14	16	17.5	8	13	6	7.5	35.5	36.5	M5	M6	M8	4.2	10	12	4.2	M5	3	22	6	37	43
25	14	16	17.5	8	13	6	7.5	39.5	40	M5	M6	M8	4.2	10	13	4.2	M5	3.5	26	6	39	45
32	16.5	19	21.5	10	17	6	9	47	48.2	G1/8	M8	M10x1.25	4	12	16	5.1	M6	4	32.5	7	44	51
40	16.5	19	21.5	10	17	6	9	55.5	56.5	G1/8	M8	M10x1.25	4	12	16	5.1	M6	4	38	7	45	52
50	17	22	21	13	19	6	10.5	66.5	67.8	G1/8	M10	M12x1.25	4.5	16	15.5	6.8	M8	3	46.5	8	45	53

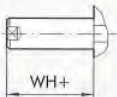
## ABMESSUNGEN DOPPELTWIRKEND Ø 63+100 UND EINFACHWIRKEND Ø 63+100

SE-DE AUSSENGEWINDE

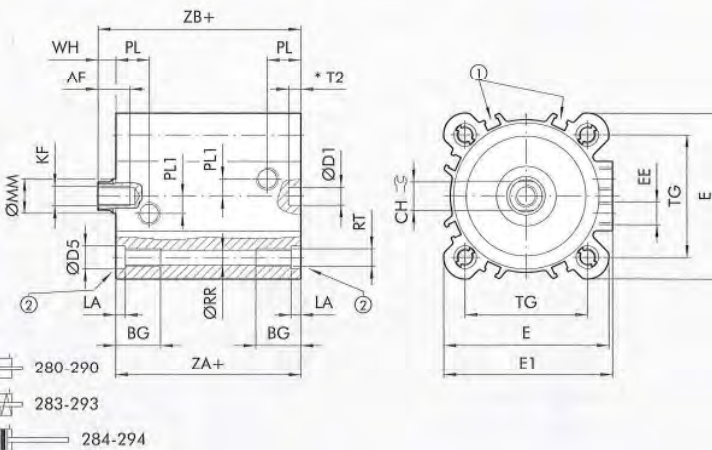
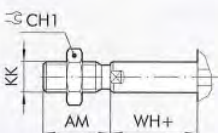


- + = HUB HINZUFÜGEN
- \* = BEREICH MIT TOLERANZ
- 1 = SENSORNUT
- 2 = SITZ FÜR SCHRAUBEN DIN 7984

SE VERLÄNGERTE KOLBENSTANGE



SE VERL. STANGE MIT AG

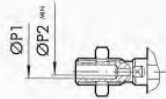


Ø	AF	AM	BG	CH	CH1	ØD1 <sup>HP</sup>	ØD5	E	E1	EE	KF	KK	LA	ØMM	PL1	PL	ØRR	RT	T2	TG <sup>0.2</sup>	WH	ZA <sup>0.4</sup>	ZB
63	17	22	21	13	19	8	10.5	76.5	78.3	G1/8	M10	M12x1.25	4.5	16	8	15.5	6.8	M8	3.5	56.5	8	49	57
80	22	28	22.5	17	24	8	14	95.5	95.5	G1/8	M12	M16x1.5	5	20	14	16.5	8.5	M10	4	72	10	54	64
100	24	28	25.5	22	30	8	14	114	114	G1/8	M12	M16x1.5	5	25	19	19.2	8.5	M10	4	89	10	67	77

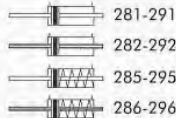
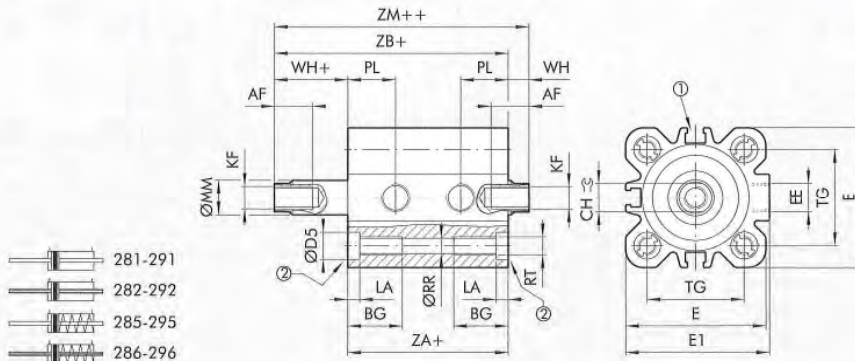
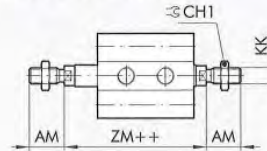
## ABMESSUNGEN DURCHGEHENE KOLBENSTANGE Ø 20÷50

SE-DE HOHLE DURCHGEHENE KOLBENSTANGE MIT AG

- + = HUB HINZUFÜGEN
- ++ = DOPPELTEN HUB HINZUFÜGEN
- 1 = SENSORNUT
- 2 = SITZ FÜR SCHRAUBEN DIN 7984



SE-DE KOLBENSTANGE MIT AG

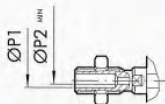


Ø	AF	AM	BG	CH	CH1	ØD5	E	E1	EE	KF	KK	LA	ØMM	ØP1	ØP2	PL	ØRR	RT	TG <sup>+0.2</sup>	WH	ZA <sup>+0.3</sup> <sub>-0</sub>	ZB	ZM
20	14	16	17.5	8	13	7.5	35.5	36.5	M5	M6	M8	4.2	10	3	1.5	12	4.2	M5	22	6	37	43	49
25	14	16	17.5	8	13	7.5	39.5	40	M5	M6	M8	4.2	10	3	1.5	13	4.2	M5	26	6	39	45	51
32	16.5	19	21.5	10	17	9	47	48.2	G1/8	M8	M10x1.25	4	12	4	2.5	16	5.1	M6	32.5	7	44	51	58
40	16.5	19	21.5	10	17	9	55.5	56.5	G1/8	M8	M10x1.25	4	12	4	2.5	16	5.1	M6	38	7	45	52	59
50	17	22	21	13	19	10.5	66.5	67.8	G1/8	M10	M12x1.25	4.5	16	6	4	15.5	6.8	M8	46.5	8	45	53	61

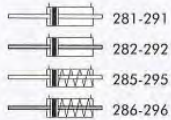
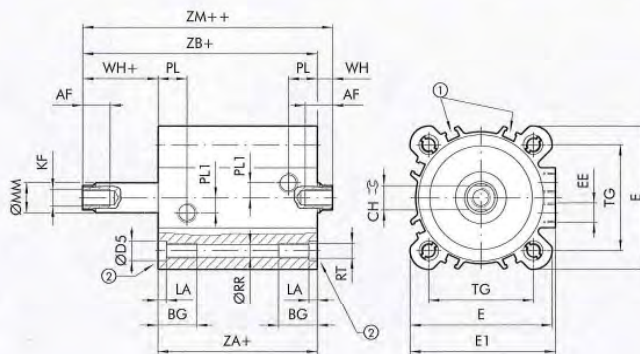
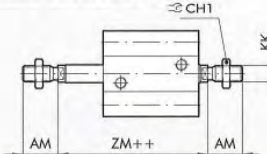
## ABMESSUNGEN DURCHGEHENE KOLBENSTANGE Ø 63÷100

SE-DE HOHLE DURCHGEHENE KOLBENSTANGE MIT AG

- + = HUB HINZUFÜGEN
- ++ = DOPPELTEN HUB HINZUFÜGEN
- 1 = SENSORNUT
- 2 = SITZ FÜR SCHRAUBEN DIN 7984



SE-DE KOLBENSTANGE MIT AG



Ø	AF	AM	BG	CH	CH1	ØD5	E	E1	EE	KF	KK	LA	ØMM	ØP1	ØP2	PL1	PL	ØRR	RT	TG <sup>+0.2</sup>	WH	ZA <sup>+0.4</sup> <sub>-0</sub>	ZB	ZM
63	17	22	21	13	19	10.5	76.5	78.3	G1/8	M10	M12x1.25	4.5	16	6	4	8	15.5	6.8	M8	56.5	8	49	57	65
80	22	28	22.5	17	24	14	95.5	95.5	G1/8	M12	M16x1.5	5	20	G1/8	5	14	16.5	8.5	M10	72	10	54	64	74
100	24	28	25.5	22	30	14	114	114	G1/8	M12	M16x1.5	5	25	G1/8	6	19	19.2	8.5	M10	89	10	67	77	87

# Kompaktzylinder LINER

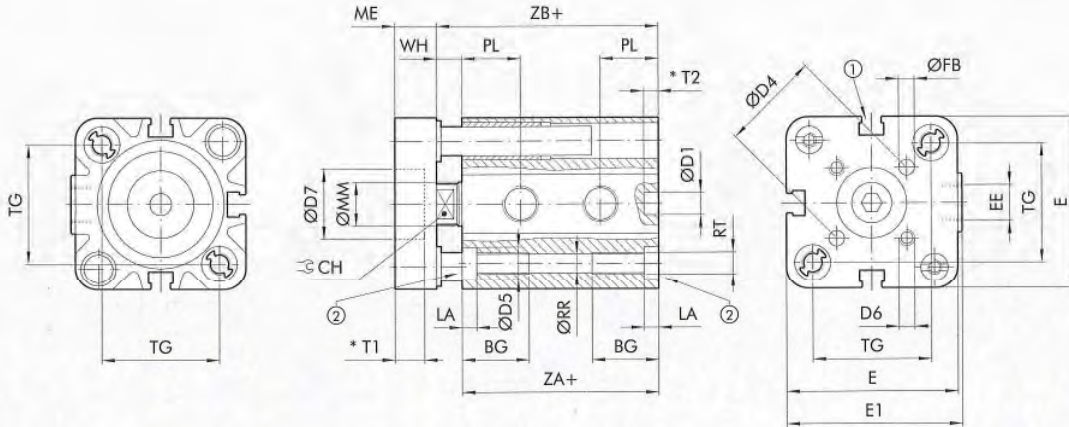
nach ISO 21287 Ø 20 - 100

Artikel Nr. 7.DMI.20005 bis 7.DMI.100080

Artikel Nr. 7.DMA.20005 bis 7.DMA.100080

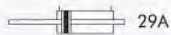
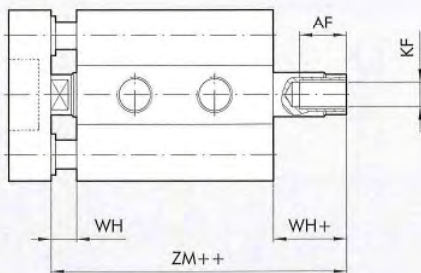
ABMESSUNGEN VERDREHGESICHERT Ø 20+50

- + = HUB HINZUFÜGEN
- \* = BEREICH MIT TOLERANZ
- 1 = SENSORNUT
- 2 = SITZ FÜR SCHRAUBEN DIN 7984



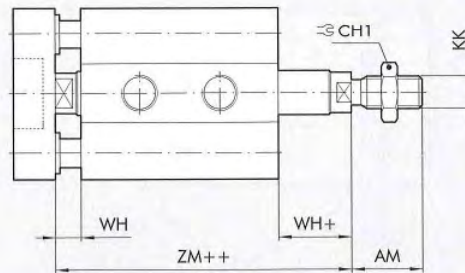
VERDREHGESICHERT, DURCHGEHEND MIT IG

- + = HUB HINZUFÜGEN
- ++ = DOPPELTEN HUB HINZUFÜGEN



VERDREHGESICHERT, DURCHGEHEND MIT AG

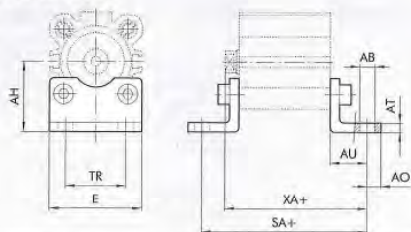
- + = HUB HINZUFÜGEN
- ++ = DOPPELTEN HUB HINZUFÜGEN



Ø	AF	AM	BG	CH	CH1	ØD1 <sup>100</sup>	ØD4	ØD5	D6	ØD7 <sup>100</sup>	E	E1	EE	ØFB	KF	KK	LA	ME	ØMM	PL	ØRR	RT	T1	T2	TG <sup>40.2</sup>	WH	ZA <sup>0.3</sup>	ZB	ZM
20	14	16	17.5	8	13	6	17	7.5	M4	-	35.5	36.5	M5	4	M6	M8	4.2	8	10	12	4.2	M5	-	3	22	6	37	43	49
25	14	16	17.5	8	13	6	22	7.5	M5	14	39.5	40	M5	5	M6	M8	4.2	8	10	13	4.2	M5	3.5	3.5	26	6	39	45	51
32	16.5	19	21.5	10	17	6	28	9	M5	17	47	48.2	G1/8	5	M8	M10x1.25	4	10	12	16	5.1	M6	3.5	4	32.5	7	44	51	58
40	16.5	19	21.5	10	17	6	33	9	M5	17	55.5	56.5	G1/8	5	M8	M10x1.25	4	10	12	16	5.1	M6	3.5	4	38	7	45	52	59
50	17	22	21	13	19	6	42	10.5	M6	22	66.5	67.8	G1/8	6	M10	M12x1.25	4.5	12	16	15.5	6.8	M8	5	3	46.5	8	45	53	61

**FUSSBEFESTIGUNG - TYP A**

+= HUB HINZUFÜGEN



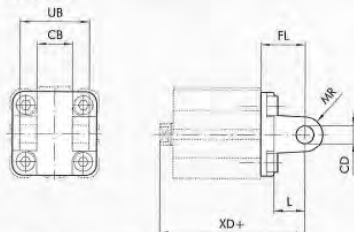
	Ø	ØAB	AH	AO	AT	AU	E	SA	TR	XA	Gewicht [g]
437.09-M	20	6.6	27	6	4	16	36	69	22	59	46
437.10-M	25	6.6	30*	6	4	16	40	71	26	61	52
437.14-M	32	7	32*	11*	4	24*	45	92*	32	75*	76
450.12-M	40	9	36*	15*	4	28*	52	101*	36	80*	100
450.13-M	50	9	45	15*	5	32*	65	109*	45	85*	162
450.14-M	63	9	50	15*	5	32*	75	113*	50	89*	266
450.15-M	80	12	63	20*	6	41*	95	136*	63	105*	456
450.16-M	100	14	71*	25*	6	41*	115	149*	75	118*	572

Hinweis: einzeln verpackt mit 2 Schrauben.

\* WICHTIG Werte nicht nach ISO 21287. Befestigungen nach ISO 15552 werden verwendet.

**SCHWENKGABELBEFESTIGUNG - TYP B**

+= HUB HINZUFÜGEN

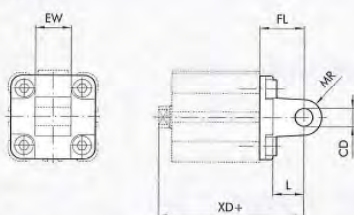


	Ø	CB <sup>H14</sup>	ØCD <sup>H9</sup>	FL	L	MR	UB <sup>H14</sup>	XD	Gewicht [g]
437.84-M	32	26	10	22	12	10	45	73	112
437.85-M	40	28	12	25	15	12	52	77	159
437.86-M	50	32	12	27	15	12	60	80	250
437.87-M	63	40	16	32	20	16	70	89	390
437.88-M	80	50	16	36	20	16	90	100	668
450.36-M	100	60	20	41	25	20	110	118	1047

Hinweis: geliefert mit 4 Schrauben, 2 Sprengringen und 1 Bolzen.

**SCHWENKAUGENBEFESTIGUNG - TYP BA**

+= HUB HINZUFÜGEN

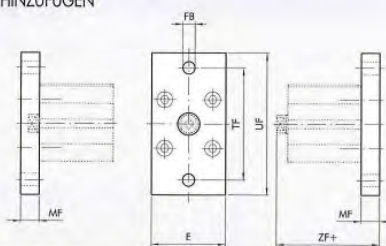


	Ø	ØCD <sup>H9</sup>	EW	FL	L	MR	XD	Gewicht [g]
437.72-M	20	8	16	20	14	8	63	44
437.73-M	25	8	16	20	14	8	65	48
450.71-M	32	10	26	22	12	11	73	94
450.72-M	40	12	28	25	15	13	77	124
450.73-M	50	12	32	27	15	13	80	220
450.74-M	63	16	40	32	20	17	89	316
450.75-M	80	16	50	36	20	17	100	578
450.76-M	100	20	60	41	25	21	118	850

Hinweis: geliefert mit 4 Schrauben

**FLANSCH Ø 20÷25 - TYP C (FRONT UND BODEN)**

+= HUB HINZUFÜGEN



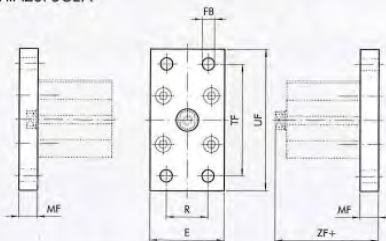
	Ø	E	ØFB	MF	TF	UF	ZF	Gewicht [g]
437.02-M	20	36	6.6	10*	55	70	53*	184
437.03-M	25	40	6.6	10*	60	76	55*	226

Hinweis: geliefert mit 4 Schrauben.

\* WICHTIG Werte nicht nach ISO 21287.

**FLANSCH Ø 32÷100 - TYP C (FRONT UND BODEN)**

+= HUB HINZUFÜGEN



	Ø	E	ØFB	MF	R	TF	UF	ZF	Gewicht [g]
437.04-M	32	50	7	10	32	64	80	61	246
450.020-M	40	55	9	10	36	72	90	62	290
450.030-M	50	65	9	12	45	90	110	65	522
450.040-M	63	75	9	12	50	100	120	69	670
450.050-M	80	95	12	16	63	126	153	80	1420
450.060-M	100	115	14	16	75	150	178	93	2040

Hinweis: geliefert mit 4 Schrauben.

# Kompaktzylinder LINER

nach ISO 21287 Ø 20 - 100

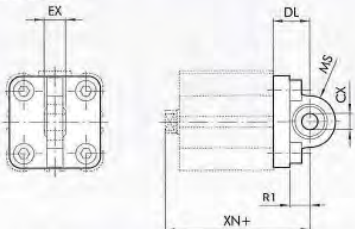
Artikel Nr. 7.DMI.20005 bis 7.DMI.100080

Artikel Nr. 7.DMA.20005 bis 7.DMA.100080



## SPHÄRISCHE SCHWENKAUGENBEFESTIGUNG - TYP BAS

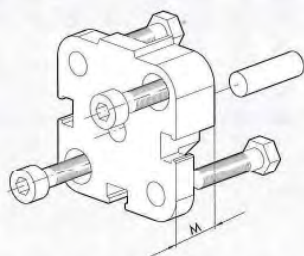
+ = HUB HINZUFÜGEN



	Ø	ØCX	DL	EX	MS	R1	XN	Gewicht [g]
450.91-M	32	10	22	14	16	12	73	106
450.92-M	40	12	25	16	18	15	77	142
450.93-M	50	12	27	16	21	19	80	236
450.94-M	63	16	32	21	23	20	89	336
450.95-M	80	16	36	21	28	24	100	572
450.96-M	100	20	41	25	30	25	118	840

Hinweis: geliefert mit 4 Schrauben

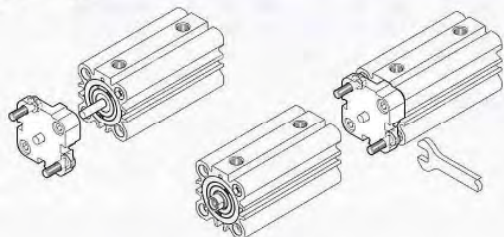
## FLANSCH FÜR ENTGEGENWIRKENDE ZYLINDER



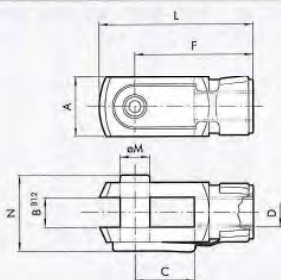
Ø	M	Gewicht [g]
20	12.5	45
25	13	57
32	14.5	88
40	14.5	106
50	14.5	158
63	14.5	258
80	16.5	452
100	19.5	801

Hinweis: geliefert komplett mit 1 Bolzen, 4 Schrauben.

## MONTAGE VON ENTGEGENWIRKENDEN ZYLINDERN



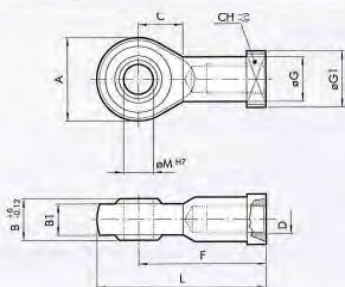
## GABELKOPF - TYP GK-M



	Ø	A	B	C	D	F	L	eM	N	Gewicht [g]
437.32-M	20	16	8	16	M8	32	42	8	22	48
437.32-M	25	16	8	16	M8	32	42	8	22	48
450.51-M	32	20	10	20	M10x1.25	40	52	10	26	92
450.51-M	40	20	10	20	M10x1.25	40	52	10	26	92
450.52-M	50	24	12	24	M12x1.25	48	62	12	32	148
450.52-M	63	24	12	24	M12x1.25	48	62	12	32	148
450.53-M	80	32	16	32	M16x1.5	64	83	16	40	340
450.53-M	100	32	16	32	M16x1.5	64	83	16	40	340

Hinweis: einzeln verpackt.

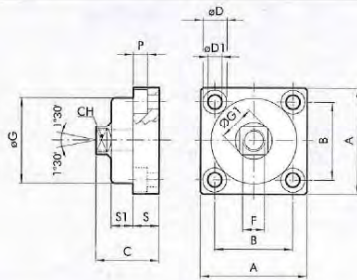
## GELENKAUGE - TYP GA-M



	Ø	A	B	B1	C	CH	D	F	eG	eG1	L	eM	Gewicht [g]
437.42-M	20	24	12	9	13	14	M8	36	12.5	16	48	8	50
437.42-M	25	24	12	9	13	14	M8	36	12.5	16	48	8	50
450.410-M	32	28	14	10.5	15	17	M10x1.25	43	15	19	57	10	78
450.410-M	40	28	14	10.5	15	17	M10x1.25	43	15	19	57	10	78
450.420-M	50	32	16	12	17	19	M12x1.25	50	17.5	22	66	12	116
450.420-M	63	32	16	12	17	19	M12x1.25	50	17.5	22	66	12	116
450.430-M	80	42	21	15	23	22	M16x1.5	64	22	27	85	16	226
450.430-M	100	42	21	15	23	22	M16x1.5	64	22	27	85	16	226

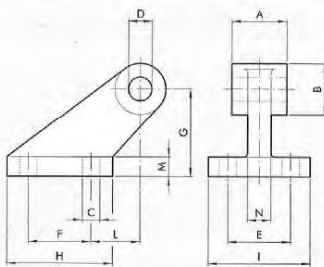
Hinweis: einzeln verpackt.



**AUSGLEICHSKOPF - TYP GA**


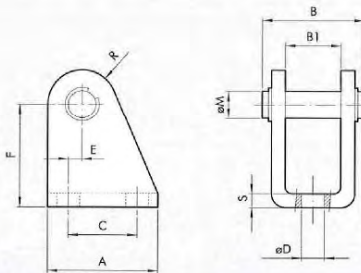
Ø	A	B	C	CH	øD	øD1	F	øG	ØG1	P	S	S1	Gewicht [g]
32	49	36	30	13	11	6.5	M10x1.25	39.5	17	6.5	12	10	172
40	49	36	30	13	11	6.5	M10x1.25	39.5	17	6.5	12	10	172
50	59	42	36	15	14	8.5	M12x1.25	44	19	8.5	15	13.5	286
63	59	42	36	15	14	8.5	M12x1.25	44	19	8.5	15	13.5	286
80	79	58	44	22	17	10.5	M16x1.5	59	26	10.5	20	15	628
100	79	58	44	22	17	10.5	M16x1.5	59	26	10.5	20	15	628

Hinweis: einzeln verpackt.

**COUNTER-HINGE CETOP Ø 32÷100**


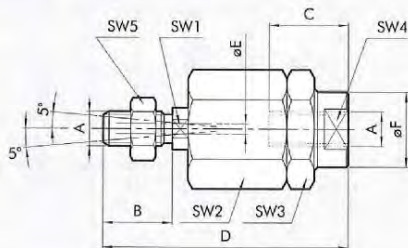
	Ø	A	B	C	D	E	F	G	H	I	L	M	N	Gewicht [g]
437.23-M	32	26	19	7	10	25	20	32	37	41	18	8	10	96
437.24-M	40	28	26	9	12	32	32	45	54	52	25	10	12	216
437.25-M	50	32	26	9	12	32	32	45	54	52	25	10	12	212
437.26-M	63	40	33	11	16	40	50	63	75	63	32	12	15	440
437.27-M	80	50	33	11	16	40	50	63	75	63	32	12	15	464
437.260-M	100	60	44	14	20	50	70	90	103	80	40	16	22	985

Hinweis: Supplied complete with 4 screws

**GEGENLAGER Ø 16÷25 - TYP BC**


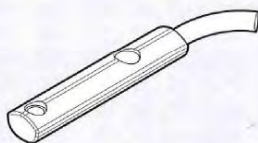
Ø	A	B	B1	C	øD	E	F	øM	R	S	Gewicht [g]
20	32	30	16	20	6.5	4	30	8	10	4	78
25	32	30	16	20	6.5	4	30	8	10	4	78

Hinweis: geliefert komplett mit 1 Bolzen und 2 Sprengringen.

**AUSGLEICHSKUPPLUNG - TYP GA-K**


	Ø	A	B	C	D	øE	øF	SW1	SW2	SW3	SW4	SW5	Gewicht [g]
450.100-M	20	M8	20	20	57	4	12.5	7	17	17	11	13	56
450.100-M	25	M8	20	20	57	4	12.5	7	17	17	11	13	56
450.101-M	32	M10x1.25	20	20	71	4	22	12	30	30	19	17	216
450.101-M	40	M10x1.25	20	20	71	4	22	12	30	30	19	17	216
450.102-M	50	M12x1.25	24	20	75	4	22	12	30	30	19	19	220
450.102-M	63	M12x1.25	24	20	75	4	22	12	30	30	19	19	220
450.103-M	80	M16x1.5	32	32	103	4	32	20	41	41	30	24	620
450.103-M	100	M16x1.5	32	32	103	4	32	20	41	41	30	24	620

Hinweis: einzeln verpackt.

**VERSENKBARER SENSOR**


	Beschreibung
235.06-M	HALL SENSOR, PNP, 2.5 m Kabel
235.07-M	HALL SENSOR, PNP, M8-Stecker an 300 mm Kabel
235.03-M	REED SENSOR, 2.5 m Kabel
235.04-M	REED SENSOR, M8-Stecker an 300 mm Kabel
	HALL SENSOR, PNP, 2 m Kabel - ATEX
	HALL SENSOR, PNP, HS 2.5 m Kabel
	HALL SENSOR, PNP, HS M8-Stecker an 300 mm Kabel
	REED SENSOR, HS 2.5 m Kabel
	REED SENSOR, HS M8-Stecker an 300 mm Kabel

# Kompaktzylinder LINER

nach ISO 21287 Ø 20 - 100

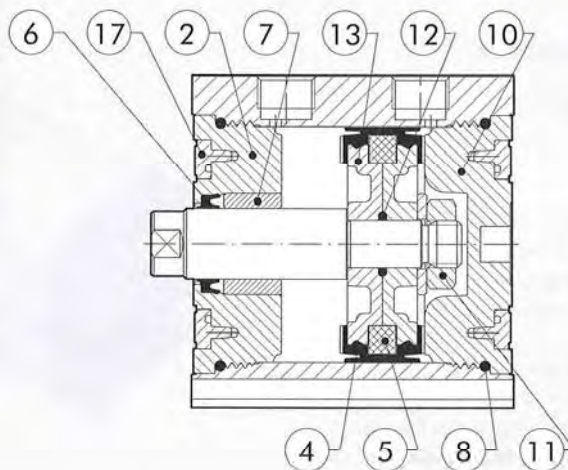
Artikel Nr. 7.DMI.20005 bis 7.DMI.100080  
 Artikel Nr. 7.DMA.20005 bis 7.DMA.100080

Artikel Nr.	Ident Nr.	Kolben-Ø mm	Kolbenstangen- gewinde
436.32-M	105737	20 – 25	M8
436.33-M	105738	32 – 40	M10x1,25
435.82-M	106166	50 – 63	M12x1,25
435.83-M	106167	80 - 100	M16x1,5



436.33-M

## KOMPAKTZYLINDER ISO 21287 (POLYURETHAN)



Bestellnummer	Durchmesser	Typ	Teile
009 ..L001	Ø 20, 25	Kompletter Satz Polyurethan-Dichtungen	4 6 8
009 ..L001	Ø 32 ÷ 63	Kompletter Satz Polyurethan-Dichtungen	4 6 8 12 17
009 ..L001	Ø 80, 100	Kompletter Satz Polyurethan-Dichtungen	4 6 8 12
009 ..L101	Ø 20, 25, 80, 100	Deckel-Satz	2 6 7 8
009 ..L101	Ø 32 ÷ 63	Deckel-Satz	2 6 7 8 17
009 ..L201	Ø 20, 25, 80, 100	Boden-Satz	8 10
009 ..L201	Ø 32 ÷ 63	Boden-Satz	8 10 17
009 ..L7401	Ø 20, 25	Kolben-Satz Polyurethan	4 5 11
009 ..L401	Ø 32 ÷ 63	Kolben-Satz Polyurethan	4 5 11 12 13 17
009 ..L7401	Ø 80 ÷ 100	Kolben-Satz Polyurethan	4 5 11 12 13
009 ..L7501	Ø 20, 25, 80, 100	Magnet	5
009 ..L501	Ø 32 ÷ 63	Magnet	5 17
009 ..L901	Ø 20, 25	Deckel + Boden + Kolben-Satz / Polyurethan	2 4 5 6 7 8 10 11
009 ..L901	Ø 32 ÷ 63	Deckel + Boden + Kolben-Satz / Polyurethan	2 4 5 6 7 8 10 11 12 13 17
009 ..L901	Ø 80, 100	Deckel + Boden + Kolben-Satz / Polyurethan	2 4 5 6 7 8 10 11 12 13

**KOLBENKRÄFTE WÄHREND AUS- UND EINFAHREN (THEORETISCH)**

Kolbendurchmesser D mm	Kolbenstangendurchmesser d mm	Richtung	Wirksame Fläche cm <sup>2</sup>	Kolbenkraft während Aus- und Einfahren in daN in Abhängigkeit vom Arbeitsdruck P in bar									
				1 bar	2 bar	3 bar	4 bar	5 bar	6 bar	7 bar	8 bar	9 bar	10 bar
20	10	ausfahrend	3.14	3.1	6.3	9.4	12.6	15.7	18.8	22.0	25.1	28.3	31.4
		einfahrend	2.36	2.4	4.7	7.1	9.4	11.8	14.1	16.5	18.8	21.2	23.6
25	8	ausfahrend	4.91	4.9	9.8	14.7	19.6	24.5	29.5	34.4	39.3	44.2	49.1
		einfahrend	4.41	4.4	8.8	13.2	17.6	22.0	26.4	30.8	35.2	39.7	44.1
25	10	ausfahrend	4.91	4.9	9.8	14.7	19.6	24.5	29.5	34.4	39.3	44.2	49.1
		einfahrend	4.12	4.1	8.2	12.4	16.5	20.6	24.7	28.9	33.0	37.1	41.2
32	12	ausfahrend	8.04	8.0	16.1	24.1	32.2	40.2	48.3	56.3	64.3	72.4	80.4
		einfahrend	6.91	6.9	13.8	20.7	27.6	34.6	41.5	48.4	55.3	62.2	69.1
40	12	ausfahrend	12.57	12.6	25.1	37.7	50.3	62.8	75.4	88.0	100.5	113.1	125.7
		einfahrend	11.44	11.4	22.9	34.3	45.7	57.2	68.6	80.0	91.5	102.9	114.4
40	16	ausfahrend	12.57	12.6	25.1	37.7	50.3	62.8	75.4	88.0	100.5	113.1	125.7
		einfahrend	10.56	10.6	21.1	31.7	42.2	52.8	63.3	73.9	84.4	95.0	105.6
50	16	ausfahrend	19.63	19.6	39.3	58.9	78.5	98.2	117.8	137.4	157.1	176.7	196.3
		einfahrend	17.62	17.6	35.2	52.9	70.5	88.1	105.7	123.4	141.0	158.6	176.2
50	20	ausfahrend	19.63	19.6	39.3	58.9	78.5	98.2	117.8	137.4	157.1	176.7	196.3
		einfahrend	16.49	16.5	33.0	49.5	66.0	82.5	99.0	115.5	131.9	148.4	164.9
63	16	ausfahrend	31.17	31.2	62.3	93.5	124.7	155.9	187.0	218.2	249.4	280.6	311.7
		einfahrend	29.16	29.2	58.3	87.5	116.6	145.8	175.0	204.1	233.3	262.5	291.6
63	20	ausfahrend	31.17	31.2	62.3	93.5	124.7	155.9	187.0	218.2	249.4	280.6	311.7
		einfahrend	28.03	28.0	56.1	84.1	112.1	140.2	168.2	196.2	224.2	252.3	280.3
80	20	ausfahrend	50.27	50.3	100.5	150.8	201.1	251.3	301.6	351.9	402.1	452.4	502.7
		einfahrend	47.12	47.1	94.2	141.4	188.5	235.6	282.7	329.9	377.0	424.1	471.2
80	25	ausfahrend	50.27	50.3	100.5	150.8	201.1	251.3	301.6	351.9	402.1	452.4	502.7
		einfahrend	45.36	45.4	90.7	136.1	181.4	226.8	272.1	317.5	362.9	408.2	453.6
100	25	ausfahrend	78.54	78.5	157.1	235.6	314.2	392.7	471.2	549.8	628.3	706.9	785.4
		einfahrend	73.63	73.6	147.3	220.9	294.5	368.2	441.8	515.4	589.0	662.7	736.3
125	32	ausfahrend	122.72	122.7	245.4	368.2	490.9	613.6	736.3	859.0	981.7	1104.5	1227.2
		einfahrend	114.68	114.7	229.4	344.0	458.7	573.4	688.1	802.7	917.4	1032.1	1146.8
160	40	ausfahrend	201.06	201.1	402.1	603.2	804.2	1005.3	1206.4	1407.4	1608.5	1809.6	2010.6
		einfahrend	188.50	188.5	377.0	565.5	754.0	942.5	1131.0	1319.5	1508.0	1696.5	1885.0
200	40	ausfahrend	314.16	314.2	628.3	942.5	1256.6	1570.8	1885.0	2199.1	2513.3	2827.4	3141.6
		einfahrend	301.59	301.6	603.2	904.8	1206.4	1508.0	1809.6	2111.1	2412.7	2714.3	3015.9

Kompaktzylinder ISO 21287 Rehie LINER				
Ø	1 Kolbenstange		durchgehende Kolbenstange	
	Gewicht [g] Hub = 0	Gewicht [g] pro mm	Gewicht [g] Hub = 0	Gewicht [g] pro mm
20	98	2.49	110	3.10
25	119	2.63	133	3.24
32	182	3.62	197	4.50
40	228	4.09	243	4.98
50	330	5.67	355	7.25
63	461	6.52	487	8.10
80	991	10.11	1066	12.58
100	1869	13.78	2029	17.63

**Kompaktzylinder LINER**

nach ISO 21287 Ø 20 - 100

Artikel Nr. 7.DMI.20005 bis 7.DMI.100080

Artikel Nr. 7.DMA.20005 bis 7.DMA.100080

**Bestellinformationen**

Artikel Nr.	Ident Nr.
7.DMI.20005	105967
7.DMI.20010	105968
7.DMI.20015	105969
7.DMI.20020	105970
7.DMI.20025	105971
7.DMI.20030	105972
7.DMI.20040	105973
7.DMI.20050	105974
7.DMI.20060	105975
7.DMI.25005	105976
7.DMI.25010	105977
7.DMI.25015	105978
7.DMI.25020	105979
7.DMI.25025	105980
7.DMI.25030	105981
7.DMI.25040	105982
7.DMI.25050	105983
7.DMI.25060	105984
7.DMI.32005	105985
7.DMI.32010	105986
7.DMI.32015	105987
7.DMI.32020	105988
7.DMI.32025	105989
7.DMI.32030	105990
7.DMI.32040	105991
7.DMI.32050	105992
7.DMI.32060	105993
7.DMI.32080	105994
7.DMI.40005	105995
7.DMI.40010	105996
7.DMI.40015	105997
7.DMI.40020	105998
7.DMI.40025	105999
7.DMI.40030	106000
7.DMI.40040	106001
7.DMI.40050	106002
7.DMI.40060	106003
7.DMI.40080	106004
7.DMI.50005	106005
7.DMI.50010	106006
7.DMI.50015	106007
7.DMI.50020	106008
7.DMI.50025	106009
7.DMI.50030	106010
7.DMI.50040	106011
7.DMI.50050	106012
7.DMI.50060	106013
7.DMI.50080	106014
7.DMI.63005	106015
7.DMI.63010	106016
7.DMI.63015	106017
7.DMI.63020	106018
7.DMI.63025	106019
7.DMI.63030	106020
7.DMI.63040	106021

Artikel Nr.	Ident Nr.
7.DMI.63050	106022
7.DMI.63060	106023
7.DMI.63080	106024
7.DMI.80005	106025
7.DMI.80010	106026
7.DMI.80015	106027
7.DMI.80020	106028
7.DMI.80025	106029
7.DMI.80030	106030
7.DMI.80040	106031
7.DMI.80050	106032
7.DMI.80060	106033
7.DMI.80080	106034
7.DMI.100005	106035
7.DMI.100010	106036
7.DMI.100015	106037
7.DMI.100020	106038
7.DMI.100025	106039
7.DMI.100030	106040
7.DMI.100040	106041
7.DMI.100050	106042
7.DMI.100060	106043
7.DMI.100080	106044
7.DMA.20005	106045
7.DMA.20010	106046
7.DMA.20015	106047
7.DMA.20020	106048
7.DMA.20025	106049
7.DMA.20030	106050
7.DMA.20040	106051
7.DMA.20050	106052
7.DMA.20060	106053
7.DMA.25005	106054
7.DMA.25010	106055
7.DMA.25015	106056
7.DMA.25020	106057
7.DMA.25025	106058
7.DMA.25030	106059
7.DMA.25040	106060
7.DMA.25050	106061
7.DMA.25060	106062
7.DMA.32005	106063
7.DMA.32010	106064
7.DMA.32015	106065
7.DMA.32020	106066
7.DMA.32025	106067
7.DMA.32030	106068
7.DMA.32040	106069
7.DMA.32050	106070
7.DMA.32060	106071
7.DMA.32080	106072
7.DMA.40005	106073
7.DMA.40010	106074
7.DMA.40015	106075
7.DMA.40020	106076

Artikel Nr.	Ident Nr.
7.DMA.40025	106077
7.DMA.40030	106078
7.DMA.40040	106079
7.DMA.40050	106080
7.DMA.40060	106081
7.DMA.40080	106082
7.DMA.50005	106083
7.DMA.50010	106084
7.DMA.50015	106085
7.DMA.50020	106086
7.DMA.50025	106087
7.DMA.50030	106088
7.DMA.50040	106089
7.DMA.50050	106090
7.DMA.50060	106091
7.DMA.50080	106092
7.DMA.63005	106093
7.DMA.63010	106094
7.DMA.63015	106095
7.DMA.63020	106096
7.DMA.63025	106097
7.DMA.63030	106098
7.DMA.63040	106099
7.DMA.63050	106100
7.DMA.63060	106101
7.DMA.63080	106102
7.DMA.80005	106103
7.DMA.80010	106104
7.DMA.80015	106105
7.DMA.80020	106106
7.DMA.80025	106107
7.DMA.80030	106108
7.DMA.80040	106109
7.DMA.80050	106110
7.DMA.80060	106111
7.DMA.80080	106112
7.DMA.100005	106113
7.DMA.100010	106114
7.DMA.100015	106115
7.DMA.100020	106116
7.DMA.100025	106117
7.DMA.100030	106118
7.DMA.100040	106119
7.DMA.100050	106120
7.DMA.100060	106121
7.DMA.100080	106122
437.09-M	106123
437.10-M	106124
437.14-M	106125
450.12-M	106126
450.13-M	106127
450.14-M	106128
450.15-M	106129

Artikel Nr.	Ident Nr.
450.16-M	106130
437.84-M	106131
437.85-M	106132
437.86-M	106133
437.87-M	106134
437.88-M	106135
450.36-M	106136
437.23-M	106137
437.24-M	106138
437.25-M	106139
437.26-M	106140
437.27-M	106141
450.260-M	106142
437.72-M	106143
437.73-M	106144
450.71-M	106145
450.72-M	106146
450.73-M	106147
450.74-M	106148
450.75-M	106149
450.76-M	106150
450.91-M	106151
450.92-M	106152
450.93-M	106153
450.94-M	106154
450.95-M	106155
450.96-M	106156
437.02-M	106157
437.03-M	106158
437.04-M	106159
450.020-M	106160
450.030-M	106161
450.040-M	106162
450.050-M	106163
450.060-M	106164
437.32-M	105740
450.51-M	105741
450.52-M	105886
450.53-M	105887
437.42-M	105743
450.410-M	105744
450.420-M	105888
450.430-M	105889
450.100-M	106165
450.101-M	105890
450.102-M	105891
450.103-M	105892
436.32-M	105737
436.33-M	105738
435.82-M	106166
435.83-M	106167
235.03-M	105748
235.04-M	105749

**Kompaktzylinder LINER**

nach ISO 21287 Ø 20 - 100

Artikel Nr. 7.DMI.20005 bis 7.DMI.100080  
Artikel Nr. 7.DMA.20005 bis 7.DMA.100080

Artikel Nr.	Ident Nr.
235.06-M	105750
235.07-M	105751
235.11-M	106168
235.12-M	106169
235.15-M	106170
235.16-M	106171
235.17-M	106172
235.18-M	106173
235.19-M	106174
235.20-M	106175
235.21-M	106176
235.22-M	106177