

## Anbausteckdose mit Neigung - Flansch 100x92, Befestigung 85x77



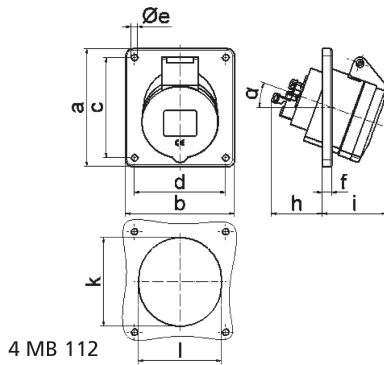
Artikelbeschreibung	
BALS-Art.-Nr	12793
EAN	4024941127936
Produktgruppe	Anbausteckdose Quick-Connect geneigt
Stromstärke	32A
Polzahl	4p
Polzahl	3P+PE
Lage des Schutzkontaktes	4h
Spannung	100 bis 130V

<b>Artikelbeschreibung</b>	
Frequenz	50 und 60Hz
Schutzart	IP44
Kennfarbe	gelb
Gerätefarbe	Klappdeckel gelb RAL 1012, Gehäuse grau RAL 7035
Anschluss technik	schraublose Federklemmtechnik als Käfigzugfederklemme mit Kontex-Kontakt
Maximaler Leiterquerschnitt	10,0 qmm
Kabeleinführung	sonstige
Geräte-Höhe	101mm
Geräte-Breite	92mm
Geräte-Tiefe	117mm
Flanschmaß vertikal in mm	100mm
Flanschmaß horizontal in mm	92mm
Bohrlochabstand vertikal in mm	85mm
Bohrlochabstand horizontal in	77mm
Gehäusematerial	Polyamid
Kontakte	Der Kontaktträger ist aus Polyamid, Die Kontakte sind Messing blank

<b>Zusätzliche technische Informationen</b>	
	Die Neigung beträgt 20°

Logistikdaten	
Einzelgewicht	0,21 kg / Stück
Verpackungsart	Tüte
Inhaltsmenge	1 ST
EAN	4024941127936
Länge	410 mm
Breite	285 mm
Gewicht	0,21 kg
Verpackungsart	Karton
Inhaltsmenge	10 ST
EAN	4024941829601
Länge	258 mm
Breite	183 mm
Höhe	212 mm
Gewicht	2,249 kg
Volumen	8.750 ccm
Verpackungsart	Karton
Inhaltsmenge	10 ST
EAN	4024941829601
Länge	122 mm
Breite	222 mm
Höhe	538 mm

Logistikdaten	
Gewicht	2,438 kg
Volumen	14.332,32 ccm



Ampere	16	16	16	32	32	32
Polzahl	3	4	5	3	4	5
a	74,0	100,0	100,0	100,0	100,0	100,0
b	62,0	92,0	92,0	92,0	92,0	92,0
c	60,0	85,0	85,0	85,0	85,0	85,0
d	52,0	77,0	77,0	77,0	77,0	77,0
e ø	5,5	5,5	5,5	5,5	5,5	5,5
f	8,0	8,0	8,0	8,0	8,0	8,0
h	46,0	46,0	46,0	55,0	55,0	55,0
i	48,0	50,0	55,0	68,0	68,0	60,0
k	57,0	65,0	70,0	75,0	75,0	78,0
l	52,0	65,0	70,0	75,0	75,0	78,0
α	20°	20°	20°	20°	20°	20°
Leiter mm <sup>2</sup> min	1,5	1,5	1,5	2,5	2,5	2,5
Leiter mm <sup>2</sup> max	4	4	4	10	10	10