

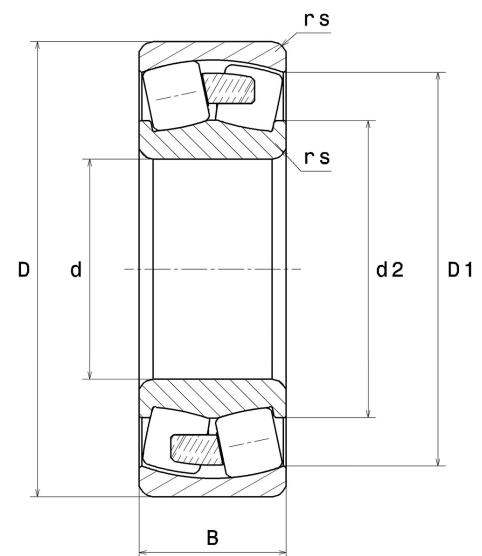
Technisches Datenblatt PDF 22208EMC3



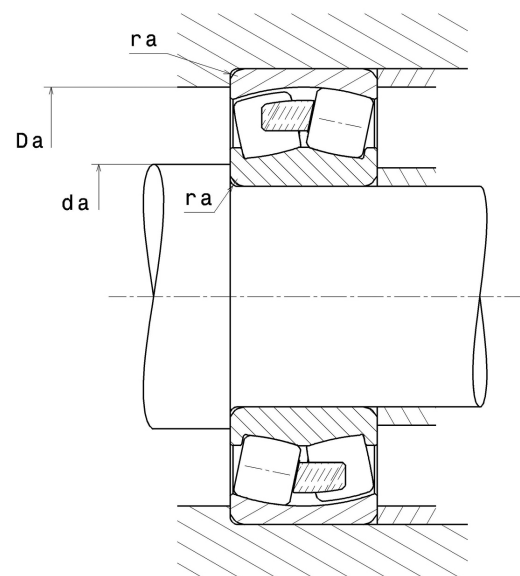
Zweireihige Pendelrollenlager

Zweireihiges Pendelrollenlager, Massiver Monoblock-Käfig

Technische Eigenschaften	
d	40 mm
D	80 mm
B	23 mm
D1	70,80 mm
rs min	1,10 mm
Anzahl der Schmierbohrungen	
e	0.27
Y1	2.47
Y2	3.68
Y0	2.41
Radiallagerluftklasse	C3
Masse	0,53 kg
Marke	SNR



Produktleistung	
Dynamische Tragzahl, C	110 kN
Statische Tragzahl, C0	98 kN
Ermüdungsgrenzbelastung, Cu	10,30 kN
Nref	8300 Tr/min
Nlim	11000 Tr/min
Min Betriebstemperatur, Tmin	-40 °C
Max Betriebstemperatur, Tmax	200 °C
Käfig charakteristische Frequenz, FTF	0,42 Hz
Wälzkörper charakteristische Frequenz, BPFO	5,62 Hz
Außenring charakteristische Frequenz, BPFI	6,23 Hz
Innenring charakteristische Frequenz, BPFI	8,78 Hz



Definitionsempfehlungen der Umgebungsteile

da min	47 mm
Da max	73 mm
ra max	1 mm

Berechnungskoeffizienten

Dynamisch äquivalente Belastung

$$P = X \cdot Fr + Y \cdot Fa$$

Fa / Fr ≤ e		Fa / Fr > e	
X	Y	X	Y
1	Y1	0.67	Y2

Statisch äquivalente Belastung

$$P_0 = X_0 \cdot Fr + Y_0 \cdot Fa$$

X ₀	Y ₀
1	Y0

Werte für e, Y1, Y2 und Y0 sind in obiger Tabelle.