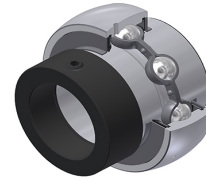


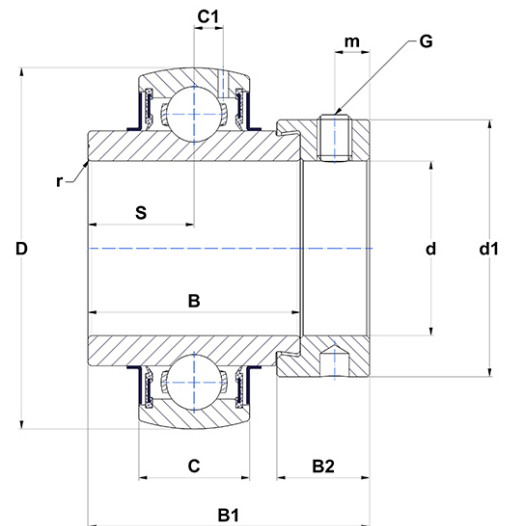
## Technisches Datenblatt PDF EX312G2



### Lagereinsätze

Sphärischer Außendurchmesser, Befestigung durch Exzenterspannring, Dichtung mit Schleuderscheibe für Anwendungen bei niedrigen Temperaturen

Technische Eigenschaften	
B	61,90 mm
B1	79,40 mm
B2	23,90 mm
C	36 mm
C1	11,30 mm
d	60 mm
d1	89 mm
D	130 mm
G	M10x1,25
m	9 mm
r	2
S	31 mm
SW	5 mm



m.ncatalog.fo.featuresotherperformance	
C	81,60 kN
C0	51,80 kN
T min.	-20 °C
T max.	100 °C

Andere Merkmale	
Gewicht	2,89 kg
Empfohlenes Anzugsmoment für Befestigungsschraube	22 Nm