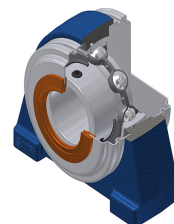


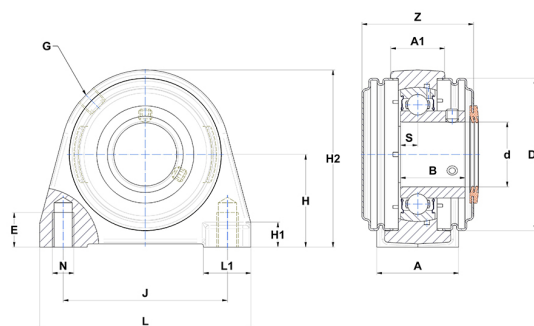
Technisches Datenblatt PDF USPAE.202.CC



Gehäuselagereinheiten

Grauguss-Gehäuse, Spannager mit Klemmschrauben, Einfache Lippendichtung, für Anwendungen bei niedrigen Temperaturen

Technische Eigenschaften	
A	30 mm
A1	18 mm
B	22 mm
d	15 mm
Dz	46 mm
E	10 mm
G	M6x1
H	30,20 mm
H1	9 mm
H2	57 mm
J	47 mm
L	63 mm
L1	17,50 mm
N	M8 mm
s1	11 mm
S	6 mm
Z	44,50 mm



Produktleistung	
C	9,55 kN
C0	4,78 kN
T min.	-20 °C
T max.	100 °C

Andere Merkmale	
Gewicht	0,42 kg
Empfohlenes Anzugsmoment für Befestigungsschraube	3,50 Nm
Bezeichnung des Gehäuses	PAE203N
Bezeichnung des Lagers	US202G2
Bezeichnung der geschlossenen Endabdeckung	SCC203
Bezeichnung der offenen Endabdeckung	SCO20215