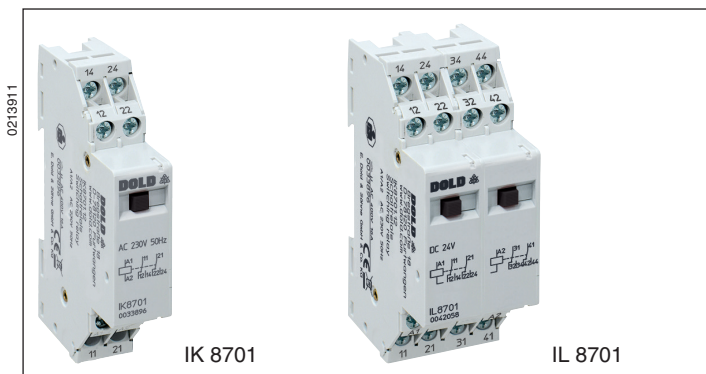


Schaltrelais

Eingangskoppelrelais - Ausgangskoppelrelais IK 8701, IL 8701, IN 8701

Original



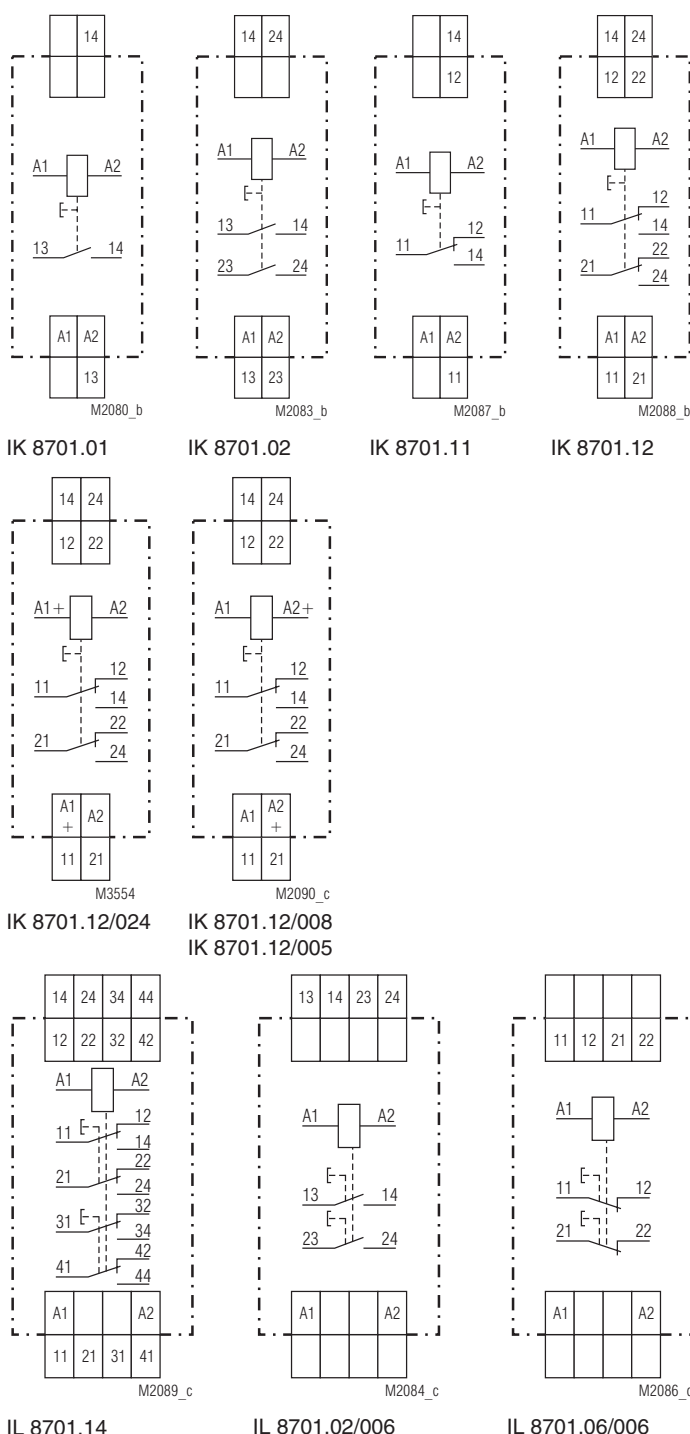
Ihre Vorteile

- Wahlweise Kontaktbestückung bis max. 4 Wechsler
- Wahlweise für 2-Draht-Initiatoransteuerung
- Wahlweise zum Schalten von Kleinlasten
- Wahlweise zum Schalten von Lampen mit Parallelkompensation, zum Beispiel HQ-Lampen
- Wahlweise zum Schalten großer induktiver Gleichstrom-Lasten
- Wahlweise mit Freilaufdiode (nur DC-Geräte)
- Wahlweise mit sicherer Abfallspannung von AC 120 V

Merkmale

- Nach EN 60947-5-1
- Taste für Handbetätigung der Kontakte
- Schaltstellungsanzeige
- Hoher thermischer Strom I_{th}
- 17,5 bzw. 35 oder 52,5 mm Baubreite

Schaltbilder



Zulassungen und Kennzeichen



Anwendungen

- Zum Schalten von Lampenlasten
- Eingangskoppelrelais, z.B. zur Ansteuerung von SPS
- Ausgangskoppelrelais, z.B. für SPS-gesteuerte Lasten

Aufbau und Wirkungsweise

Mit einem Klappanker werden über einen Stößel die Kontakte betätigt. Nach dem Abfall der Erregerspannung bringt eine Feder den Anker, der mit dem Stößel verbunden ist, wieder in die Ruhestellung. Die Kontakte können auch über eine Taste auf der Frontseite von Hand betätigt werden. Diese Taste dient auch gleichzeitig zur Schaltstellungsanzeige. Bei gedrückter Taste sind die Kontakte geschlossen. Im entstromten Zustand schließt die schwarze Taste mit der Vorderkante bündig ab.

Hinweis: IL-Geräte haben zwei, IN-Geräte drei Handbetätigungstasten auf der Gerätefront. Diese sind nicht mechanisch miteinander gekoppelt. Mit den Handbetätigungstasten werden jeweils nur die darunter dargestellten Ausgangskontakte aktiviert.

Geräteanzeigen

Taste: Eingedrückt bei bestromten Relais

Anschlussklemmen

Klemmenbezeichnung	Signalbeschreibung
A1 / A2	Steuersignal AC
A1(+) / A2	Steuersignal AC/DC
A1+ / A2; A1 / A2+	Steuersignal DC gepolt
11,12,14; 21,22,24; 31,32,34; 41,42,44	Wechsler LAST
13,14; 23,24; 33,34; 43,44	Schließer LAST
11,12; 21,22; 31,32; 41,42	Öffner LAST

Technische Daten	
Eingang	
Nennspannung U_N:	AC 24, 42, 230, 400 V DC 12, 24, 48, 110 V
Spannungsbereich:	0,9 ... 1,1 U_N
Nennverbrauch:	
IK 8701:	AC 1,8 W DC 1,2 W
IL 8701:	AC 3,8 W DC 2,6 W
IN 8701:	AC 5,8 W DC 4,0 W
Nennfrequenz:	50 oder 60 Hz
Ausgang	

Kontaktbestückung	
IK 8701.01:	1 Schließer
IK 8701.02:	2 Schließer
IK 8701.05:	1 Öffner
IK 8701.06:	2 Öffner
IK 8701.11:	1 Wechsler
IK 8701.12:	2 Wechsler
IL 8701.13:	3 Wechsler
IL 8701.14:	4 Wechsler
Ansprechzeit:	< 30 ms
Rückfallzeit:	< 30 ms
Ausgangsnennspannung:	AC 230 / 400 V IEC/EN 60947-5-1
Thermischer Strom I_{th}:	16 A
Schaltvermögen	
Leuchtstofflampenlast:	20 Lampen zu je 58 W / Kontakt
Leuchtstofflampenlast mit EVG:	58 Lampen zu je 18 W / Kontakt 28 Lampen zu je 40 W / Kontakt 20 Lampen zu je 58 W / Kontakt
Duo-Schaltung (reihenkompensiert):	
	2 x 20 Lampen zu je 58 W / Kontakt 5 x 10 ⁴ Schaltspiele
Glühlampenlast:	
	1200 W / Kontakt 5 x 10 ⁴ Schaltspiele
Elektrische Lebensdauer:	Bei 500 Schaltspielen / h
Bei ohmscher Last AC 230 V:	6 A 150 x 10 ⁴ Schaltspiele 10 A 75 x 10 ⁴ Schaltspiele 16 A 12 x 10 ⁴ Schaltspiele 10 A 10 x 10 ⁴ Schaltspiele
Induktive Last $\cos \varphi$ 0,6:	
Gleichstromlast:	Siehe Lichtbogengrenzkurve
Zulässige Schalthäufigkeit:	1000 Schaltspiele / h
Kurzschlussfestigkeit	
max. Schmelzsicherung:	16 A gG / gL IEC/EN 60947-5-1
Mechanische Lebensdauer:	> 10 x 10 ⁶ Schaltspiele

Allgemeine Daten	
Nennbetriebsart:	Dauerbetrieb
Temperaturbereich	
Betrieb:	- 20 ... + 45 °C
Lagerung:	- 25 ... + 55 °C
Betriebshöhe:	≤ 2000 m
Luft- und Kriechstrecken	
Bemessungsstoßspannung / Verschmutzungsgrad:	4 kV / 2 IEC 60664-1
EMV	
Störfestigkeit:	Wohnbereich EN 61000-6-1
Störfestigkeit:	Industriebereich EN 61000-6-2
Störaussendung:	Wohnbereich EN 61000-6-3
Störaussendung:	Industriebereich EN 61000-6-4
Schutzart	
Gehäuse:	IP 30 IEC/EN 60529
Klemmen:	IP 20 IEC/EN 60529
Gehäuse:	Thermoplast mit V0-Verhalten nach UL Subj. 94
Rüttelfestigkeit:	Amplitude 0,35 mm Frequenz 10 ... 55 Hz, IEC/EN 60068-2-6
Klimafestigkeit:	Feuchte Wärme IEC/EN 60068-2-30
Klemmenbezeichnung:	EN 50005
Leiteranschluss:	2 x 2,5 mm ² massiv oder 2 x 1,5 mm ² Litze mit Hülse oder 2 x 1 mm ² Litze mit Hülse DIN 46228-1/-2/-3/-4
Leiterbefestigung:	Flachklemmen mit selbstabhebender Anschlusscheibe IEC/EN 60999-1
Anzugsdrehmoment:	0,8 Nm
Schnellbefestigung:	Hutschiene IEC/EN 60715

Technische Daten	
Nettogewicht	
IK 8701:	100 g
IL 8701:	200 g
IN 8701:	300 g
Geräteabmessungen	
Breite x Höhe x Tiefe	
IK 8701:	17,5 x 89 x 58 mm
IL 8701:	35 x 89 x 58 mm
IN 8701:	52,5 x 89 x 58 mm

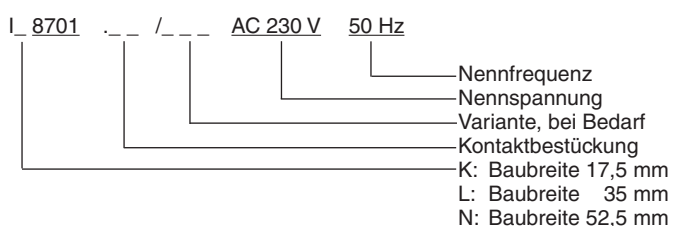
Standardtype	
IK 8701.12	AC 230 V 50 Hz
Artikelnummer:	0033896
• Mit Taster für Handbetätigung und Schaltstellungsanzeige	
• Ausgang:	2 Wechsler
• Nennspannung U_N :	AC 230 V
• Baubreite:	17,5 mm

Varianten	
I_ 8701. __ /001:	Zum Schalten von Kleinlasten bis max. 6 VA / W bei 0,3 ... 60 V / 1 ... 300 mA Die Kontakte lassen auch den max. Schaltstrom zu. Da die Goldauflage bei dieser Stromstärke jedoch abgebrannt wird, ist das Gerät danach nicht mehr zum Schalten von Kleinlasten geeignet.
I_ 8701. __ /002:	Für $U_N > 100$ V DC oder AC Ansteuerbar mit 2-Draht-Initiatoren, zulässiger Reststrom ≤ 3 mA. Max. 6 Glimmlampen mit je 0,5 mA parallel zum Netztafter möglich.
I_ 8701. __ /033:	Schließerkontakte mit manueller Verriegelung. Dadurch kann eine mechanisch verriegelte Dauereinschaltung ohne elektromagnetische Dauerbetätigung erreicht werden.
Nur für Geräte mit Öffner oder Schließer:	
I_ 8701. __ /003:	3 mm Kontaktöffnung
I_ 8701. __ /006:	6 mm Kontaktöffnung Zum Schalten großer induktiver Gleichspannungslasten (DC 220 V, L/R = 30 ms)
I_ 8701. __ /007:	Zum Schalten von Lampen mit Parallelkompensation, z. B. HQ-Lampen. (nur 1 oder 2 Schließer) Max. Parallelkompensation 100 µF

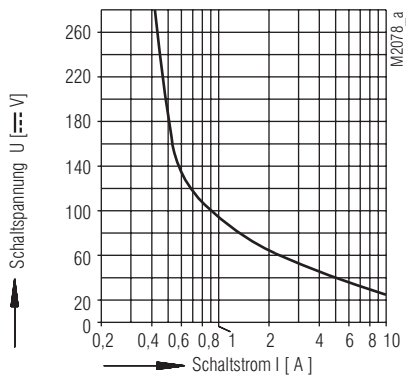
Nur für DC-Geräte:	
I_ 8701. __ /005:	Kontakte mit Goldauflage 5µm zum Schalten von Kleinlasten. Mit Schutzdioden als Verpolungsschutz und Freilaufdioden zur Unterdrückung von Abschaltspitzen, Anschlusspolung A2+
I_ 8701. __ /008:	Mit Schutzdioden als Verpolungsschutz und Freilaufdioden zur Unterdrückung von Abschaltspitzen, Anschlusspolung A2+
I_ 8701. __ /013:	Mit Freilaufdioden zur Unterdrückung von Abschaltspitzen, Anschlusspolung A2+ ; 6 mm Kontaktöffnung
I_ 8701. __ /024:	Mit Schutzdioden als Verpolungsschutz und Freilaufdioden zur Unterdrückung von Abschaltspitzen, Anschlusspolung A1+
I_ 8701. __ /027:	Mit Freilaufdioden zur Unterdrückung von Abschaltspitzen, Anschlusspolung A1+
I_ 8701. __ /032:	Mit Freilaufdioden zur Unterdrückung von Abschaltspitzen, Anschlusspolung A1+ ; 6 mm Kontaktöffnung

Weitere Varianten und / oder Kombinationen auf Anfrage

Bestellbeispiel für Varianten



Kennlinie



Sicheres Abschalten, kein stehender Lichtbogen, max. 1000 Schaltspiel / h
Kontaktabstand min. 0,6mm

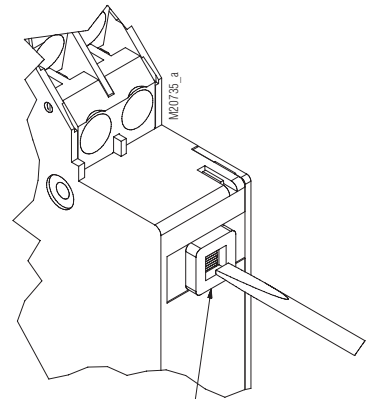
Lichtbogengrenzkurve für Gleichspannung

Zubehör

IK 8701-0-21:

Handbetätigungsschutz
Artikelnummer: 0050354

Die mechanische Betätigung des Schaltrelais kann nur mit einem Hilfsmittel (passender Schraubendreher o. ä.) durchgeführt werden.



Handbetätigungsschutz



Sicherheitshinweise



**Gefährliche Spannung.
Lebensgefahr oder schwere Verletzungsgefahr.**



Vor Beginn der Arbeiten Anlage und Gerät spannungsfrei schalten.

- Störungen an der Anlage dürfen nur bei ausgeschaltetem Gerät behoben werden.
- Das Gerät darf nur von sachkundigen Personen installiert und in Betrieb genommen werden, die mit dieser technischen Dokumentation und den geltenden Vorschriften über Arbeitssicherheit und Unfallverhütung vertraut sind.
- Der Anwender hat sicherzustellen, dass die Geräte und die dazugehörigen Komponenten nach örtlichen, gesetzlichen und technischen Vorschriften montiert und angeschlossen werden (VDE, TÜV, Berufsgenossenschaften).
- Montagearbeiten dürfen nur im spannungslosen Zustand erfolgen.

