

SAI-4-M-4P-M12-SVV-A01

Weidmüller Interface GmbH & Co. KG

Klingenbergstraße 26

D-32758 Detmold

Germany

www.weidmueller.com

Abbildung ähnlich



Ihre Geräte in der Peripherie sollen mit großer Leistung versorgt werden. Mit unsere neuen M12-Steckverbinder sind mehr als 250 V und 2 A problemlos möglich. Die kompakten S- und T-codierten M12-Steckverbinder sind auf die Übertragung von bis zu 630 V AC bzw. 60 V DC und 12 A ausgelegt.

Allgemeine Bestelldaten

Ausführung	Power-Verteiler, M12, Haubenversion, Ja
Best.-Nr.	1989340000
Typ	SAI-4-M-4P-M12-SVV-A01
GTIN (EAN)	4050118373905
VPE	1 Stück

Erstellungs-Datum 14. Februar 2023 10:21:41 MEZ

Katalogstand 03.02.2023 / Technische Änderungen vorbehalten

SAI-4-M-4P-M12-SVV-A01

Weidmüller Interface GmbH & Co. KG
 Klingenbergstraße 26
 D-32758 Detmold
 Germany

www.weidmueller.com

Technische Daten

Abmessungen und Gewichte

Nettogewicht 100 g

Temperaturen

Betriebstemperatur -

Allgemeine Technische Daten

Schutzart	IP68	Steckplatz Codierung	T
Polzahl	4	Anzahl Kontaktbuchsen	4
Anschlussgewinde	M12	Verschmutzungsgrad	3
Brandverhalten	V-0	Steckzyklen	≤ 50
LED	Ja	Initiator LED	Ja
LED Farbe für Betriebsfunktion	gelb	LED Farbe für E/A Funktion	gelb

Anschlussdaten

Leiteraußendurchmesser, min.	6 mm	Leiteraußendurchmesser, max.	12 mm
Verschraubung	M 20	Klemmbereich, min.	0,5 mm ²
Klemmbereich, max.	4 mm ²	Verteilerabgang	Haubenversion

Elektrische Daten

Nennspannung, min.	10 V	Nennspannung, max.	48 V
max. Strombelastbarkeit pro Steckplatz	10 A	Summenstrom	32 A
Strom pro Signal	10 A	Isolationswiderstand	10 ⁸ Ω

Technische Daten Kabel

Leiteraußendurchmesser, max.	12 mm	Leiteraußendurchmesser, min.	6 mm
Polzahl	4	Schleppkettentauglichkeit	Nein

Werkstoffdaten

Gehäusebasismaterial	Pocan	Verteilermaterial	Kunststoff
Gehäusefarbe	Grau, RAL 7032	Haubendichtungsmaterial	Viton
Gewindebuchsen	CuZn, vernickelt	Kontaktmaterial	CuZn
Kontaktoberfläche	vergoldet	Kontaktträgermaterial	PBT (UL 94 V0)

Klassifikationen

ETIM 6.0	EC002585	ETIM 7.0	EC003558
ETIM 8.0	EC003558	ECLASS 9.0	27-44-01-08
ECLASS 9.1	27-44-01-08	ECLASS 10.0	27-44-01-11
ECLASS 11.0	27-44-01-11	ECLASS 12.0	27-44-01-11

Umweltanforderungen

REACH SVHC Lead 7439-92-1

SAI-4-M-4P-M12-SVV-A01

Weidmüller Interface GmbH & Co. KG
Klingenbergstraße 26
D-32758 Detmold
Germany

www.weidmueller.com

Technische Daten

Zulassungen

Zulassungen



ROHS Konform

UL File Number Search [UL Webseite](#)

Zertifikat-Nr. (cURus) E141197

Downloads

Engineering-Daten [WSCAD](#)

Kataloge [Catalogues in PDF-format](#)

Broschüren [FL FIELDWIRING EN](#)

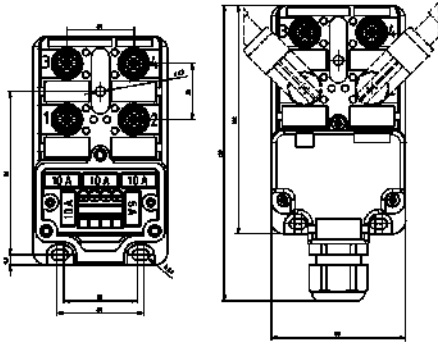
SAI-4-M-4P-M12-SVV-A01

Weidmüller Interface GmbH & Co. KG
Klingenbergstraße 26
D-32758 Detmold
Germany

www.weidmueller.com

Zeichnungen

Maßzeichnung



Schaltbild

