

# Stecker - PP 2,5/ 1-M BU

3211275

<https://www.phoenixcontact.com/de/produkte/3211275>

Bitte beachten Sie, dass die in diesem PDF-Dokument angezeigten Daten aus unserem Online-Katalog generiert wurden. Bitte finden Sie die vollständigen Daten in der Benutzer-Dokumentation. Es gelten unsere Allgemeinen Nutzungsbedingungen für Downloads.



Stecker, mittleres Element, Nennspannung: 800 V, Nennstrom: 24 A, Anschlussart: Push-in-Anschluss, 1. Etage, Bemessungsquerschnitt: 2,5 mm<sup>2</sup>, Querschnitt: 0,14 mm<sup>2</sup> - 4 mm<sup>2</sup>, Farbe: blau

## Ihre Vorteile

- Hohe Sicherheit dank fingerberührender Ausführung
- Mit den selbstkonfektionierbaren Push-in Technology COMBI-Steckern ist für jede Aufgabenstellung eine Lösung vorhanden, die vom Anwender selbst realisiert werden kann
- Flexibel durch selbstkonfektionierbare Stecker
- Sicher in der Anwendung durch leistungsstarken und vibrationssicheren Steckkontakt
- Umfangreiches, optional anrastbares Zubehör erhältlich
- Schutz gegen Fehlstecken durch individuelle Kodiermöglichkeiten

## Kaufmännische Daten

Artikelnummer	3211275
Verpackungseinheit	50 Stück
Mindestbestellmenge	50 Stück
Verkaufsschlüssel	A1 - Reihenklemmen
Produktschlüssel	BE2244
Katalogseite	Seite 301 (C-1-2019)
GTIN	4055626285283
Gewicht pro Stück (inklusive Verpackung)	3,6 g
Gewicht pro Stück (exklusive Verpackung)	3,6 g
Zolltarifnummer	85366990
Ursprungsland	PL

## Technische Daten

### Artikeleigenschaften

Produkttyp	Klemmenstecker
Polzahl	1
Rastermaß	5,2 mm
Anwendungsbereich	Maschinenbau Anlagenbau
Anzahl der Anschlüsse	1
Anzahl der Reihen	1
Potenziale	1

### Isolationseigenschaften

Überspannungskategorie	III
Verschmutzungsgrad	3

### Elektrische Eigenschaften

Bemessungsstoßspannung	6 kV
Maximale Verlustleistung bei Nennbedingung	0,77 W

### Anschlussdaten

Anzahl der Anschlüsse pro Etage	1
Nennquerschnitt	2,5 mm <sup>2</sup>

#### 1. Etage

Abisolierlänge	8 mm ... 10 mm
Lehrdom	A3
Anschluss gemäß Norm	IEC 61984
Leiterquerschnitt starr	0,14 mm <sup>2</sup> ... 4 mm <sup>2</sup>
Leiterquerschnitt AWG	26 ... 12 (umgerechnet nach IEC)
Leiterquerschnitt flexibel	0,14 mm <sup>2</sup> ... 2,5 mm <sup>2</sup>
Leiterquerschnitt flexibel [AWG]	26 ... 14 (umgerechnet nach IEC)
Leiterquerschnitt flexibel (Aderendhülse ohne Kunststoffhülse)	0,14 mm <sup>2</sup> ... 2,5 mm <sup>2</sup>
Leiterquerschnitt flexibel (Aderendhülse mit Kunststoffhülse)	0,14 mm <sup>2</sup> ... 2,5 mm <sup>2</sup>
2 Leiter gleichen Querschnitts flexibel m. TWIN-Aderendhülse mit Kunststoffhülse	0,5 mm <sup>2</sup>
Nennstrom	24 A
Belastungsstrom maximal	24 A (bei 4 mm <sup>2</sup> Leiterquerschnitt)
Nennspannung	800 V
Nennquerschnitt	2,5 mm <sup>2</sup>

#### 1. Etage Anschlussquerschnitte direkt steckbar

Leiterquerschnitt starr	0,34 mm <sup>2</sup> ... 4 mm <sup>2</sup>
Leiterquerschnitt flexibel (Aderendhülse ohne Kunststoffhülse)	0,34 mm <sup>2</sup> ... 2,5 mm <sup>2</sup>
Leiterquerschnitt flexibel (Aderendhülse mit Kunststoffhülse)	0,34 mm <sup>2</sup> ... 2,5 mm <sup>2</sup>

# Stecker - PP 2,5/ 1-M BU



3211275

<https://www.phoenixcontact.com/de/produkte/3211275>

## Maße

Breite	5,2 mm
Höhe	41,2 mm
Länge	16 mm
Rastermaß	5,2 mm

## Materialangaben

Farbe	blau
Brennbarkeitsklasse nach UL 94	V0
Isolierstoffgruppe	I
Isolierstoff	PA

## Mechanische Eigenschaften

### Mechanische Daten

Offene Seitenwand	Nein
-------------------	------

## Umwelt- und Lebensdauerbedingungen

### Umgebungsbedingungen

Umgebungstemperatur (Betrieb)	-60 °C ... 105 °C (max. kurzzeitige Betriebstemperatur siehe RTI Elec.)
Umgebungstemperatur (Lagerung/Transport)	-25 °C ... 60 °C (für kurze Zeit, nicht über 24 h, -60 °C bis +70 °C)
Umgebungstemperatur (Montage)	-5 °C ... 70 °C
Umgebungstemperatur (Betätigung)	-5 °C ... 70 °C
Zulässige Luftfeuchtigkeit (Lagerung/Transport)	30 % ... 70 %

## Normen und Bestimmungen

Anschluss gemäß Norm	IEC 61984
----------------------	-----------

## Montage

Montagehinweis	Für die einfache Verrastung der selbstkonfektionierbaren COMBI-Stecker- und Kupplungselemente wird die Verwendung eines Parallelpresswerkzeugs empfohlen
----------------	--

# Stecker - PP 2,5/ 1-M BU

3211275

<https://www.phoenixcontact.com/de/produkte/3211275>



## Zeichnungen

### Schaltplan

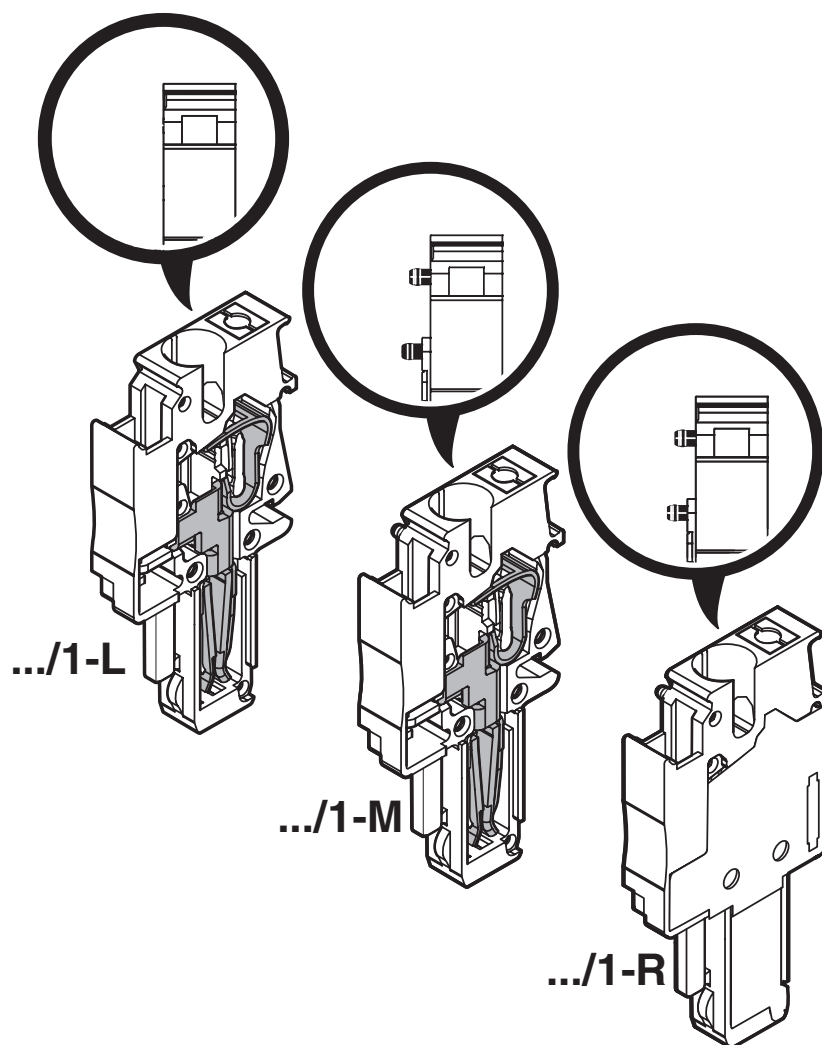


# Stecker - PP 2,5/ 1-M BU

3211275

<https://www.phoenixcontact.com/de/produkte/3211275>

## Schemazeichnung




# Stecker - PP 2,5/ 1-M BU





3211275

<https://www.phoenixcontact.com/de/produkte/3211275>

## Zulassungen

 <b>CSA</b> Zulassungs-ID: 13631				
	Nennspannung $U_N$	Nennstrom $I_N$	Querschnitt AWG	Querschnitt $\text{mm}^2$
Usegroup B				
	600 V	20 A	26 - 12	-
Usegroup C				
	600 V	20 A	26 - 12	-

 <b>EAC</b> Zulassungs-ID: RU C-DE.BL08.B.00511				
---	--	--	--	--

 <b>cULus Recognized</b> Zulassungs-ID: E60425				
	Nennspannung $U_N$	Nennstrom $I_N$	Querschnitt AWG	Querschnitt $\text{mm}^2$
Usegroup B				
	600 V	20 A	26 - 12	-
Usegroup C				
	600 V	20 A	26 - 12	-

# Stecker - PP 2,5/ 1-M BU

3211275

<https://www.phoenixcontact.com/de/produkte/3211275>



## Klassifikationen

### ECLASS

ECLASS-9.0	27141151
ECLASS-10.0.1	27141151
ECLASS-11.0	27141151

### ETIM

ETIM 8.0	EC002021
----------	----------

### UNSPSC

UNSPSC 21.0	39121400
-------------	----------

# Stecker - PP 2,5/ 1-M BU

3211275

<https://www.phoenixcontact.com/de/produkte/3211275>



## Environmental Product Compliance

China RoHS	Zeitraum für bestimmungsgemäße Verwendung: unbegrenzt = EFUP-e
	Keine Gefahrstoffe über den Grenzwerten

Phoenix Contact 2023 © - Alle Rechte vorbehalten

<https://www.phoenixcontact.com>

PHOENIX CONTACT Deutschland GmbH

Flachmarktstraße 8

D-32825 Blomberg

+49 52 35/3-1 20 00

[info@phoenixcontact.de](mailto:info@phoenixcontact.de)