

Griffe aus Stahl

Stark und robust

Griffe aus Stahl sind prädestiniert für höhere und hohe Traglasten und geeignet für Zug-, Schub- und Hebetätigkeiten im Geräte- und Apparatebau.

Umfangreiches Sortiment

In unserem Sortiment finden Sie Bügelgriffe in gerader und abgewinkelter Form sowie Bügel und Klappgriffe, die auch mit Kunststoffüberzug am Griffsteg erhältlich sind.

Die meisten unserer Standardgriffe aus Stahl sind lieferbar ab Lager mit kurzen Lieferzeiten und geringen Mindestbestellmengen. Auch hier bieten wir Ihnen die Möglichkeit, Ihre individuelle Ausführung als kundenspezifische Lösungen zu realisieren. Erfahrene Produktentwickler erarbeiten gemeinsam mit Ihnen die jeweils beste und wirtschaftlichste Lösung.

Steel Handles

Strong and robust

Handles made of steel are ideal for high bearing loads and suitable for pulling-, pushing- and lifting activities in the field of equipment- and apparatus construction.

Extensive assortment

Our range offers bow-type handles in both a straight and angled shape, as well as collapsible handles, which are also available with plastic coating on the grip bar.

Most of our standard handles made of steel are deliverable from stock with short delivery times and small minimum order quantities. You also have the option of realizing your individual design as customized solutions. Experienced product developers work out the best and most economical solution together with our customers.



Stahl Bügelgriffe

Steel Bow-Type Handles

Technische Daten

Werkstoff: Stahl verchromt

Belastbarkeit: M3 = 300 N / M4 = 400 N / M5 = 1000 N

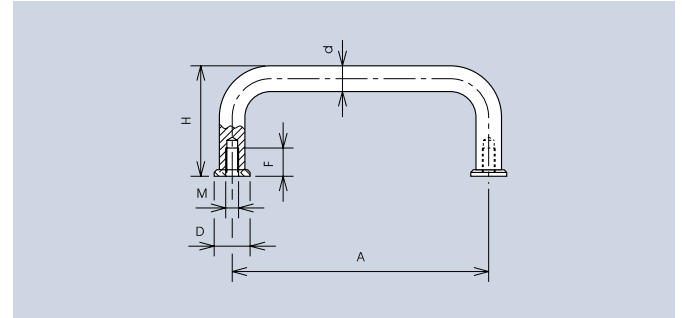
Technical Data

Material: Steel chromium plated

Carrying capacity: M3 = 300 N / M4 = 400 N / M5 = 1000 N

Bügelgriffe mit verchromten Abschlusscheiben. Sie sichern eine einwandfreie Auflage des Griffes auch bei großen Anschlussbohrungen. Die Griffe sind für Zug-, Schub- und Hebetätigkeiten im Geräte- und Apparatebau geeignet.

Bow-type handles with chrome-plated mounting washers. These ensure a flush seating of the handle, even in the case of large mounting holes. The handles are suitable for pulling, pushing and lifting actions in appliance and apparatus engineering.



verchromt · chromium plated						
A	ød	øD	F	H	M	Art.-Nr.
30	6	10	8	19	3	270.8
35	6	10	8	19	3	270.9
45	6	10	8	30	3	270.10
55	7	11	11	30	4	270.1
88	8	12	11	33	4	270.2
88	10	14	11	43	5	3270.1203
100	10	14	11	43	5	270.6
120	10	14	11	43	5	270.3
180	10	14	11	43	5	270.4
200	10	14	11	43	5	270.7
235	10	14	11	43	5	270.5
schwarz pulverbeschichtet · powder coated black						
A	ød	øD	F	H	M	Art.-Nr.
55	7	11	11	30	4	3270.0553
88	8	12	11	33	4	3270.0883
100	10	14	11	43	5	3270.1003
120	10	14	11	43	5	3270.1213
180	10	14	11	43	5	3270.1803
200	10	14	11	43	5	3270.2003
235	10	14	11	43	5	3270.2353

Einschließlich Abschlusscheiben, Zylinderschrauben – M3 x 8 / M4 x 12 / M5 x 12 und Scheiben
Including cover washers, cheese head screws – M3 x 8 / M4 x 12 / M5 x 12 and washers

Sie benötigen ein anderes Material?

Ähnlicher Griffertyp auch in Edelstahl erhältlich, siehe Seite 27

Do you need a different material?

Similar handle styles are also available in stainless steel, see page 27

Technische Daten

Werkstoff: Stahl verchromt

Belastbarkeit: 750 N

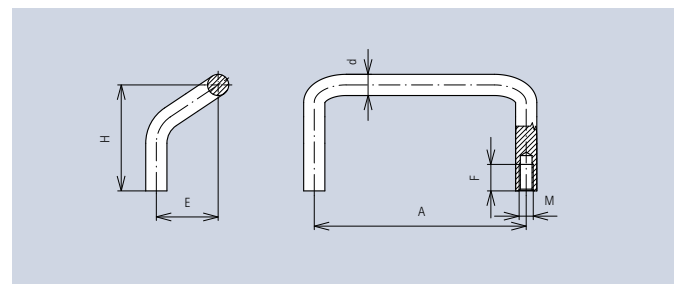
Technical Data

Material: Steel chromium plated

Carrying capacity: 750 N

Abgewinkelter Bügelgriffe aus verchromtem Stahl. Für Zug-, Schub- und Hebetätigkeiten im Maschinen-, Geräte- und Apparatebau.

Bow-shaped handles made from chromium plated steel. For tensile, shearing and lifting activities in the fields of engineering, equipment engineering and apparatus construction.



A	ød	E	F	H	M	Art.-Nr.
100	10	30	10	40	5	3270.6451
120	12	35	15	60	8	3270.6452
120	12	35	15	120	8	3270.6453

Sie benötigen ein anderes Material?

Ähnlicher Griffertyp auch in Aluminium erhältlich, siehe Seite 13

Do you need a different material?

Similar handle styles are also available in aluminium, see page 13

Art.-Nrn. in **Fett**druck sind Lagerware, Art.-Nrn. in Magerdruck sind keine Lagerware.

Part Nos. in **bold** font are available ex-stock with . Those in normal font are manufactured to order.

Mindestmengen · Minimum quantities

500 auf Anfrage / on request