

6339169-3 ✓ AKTIV

## OEG Miniature Relay PCF

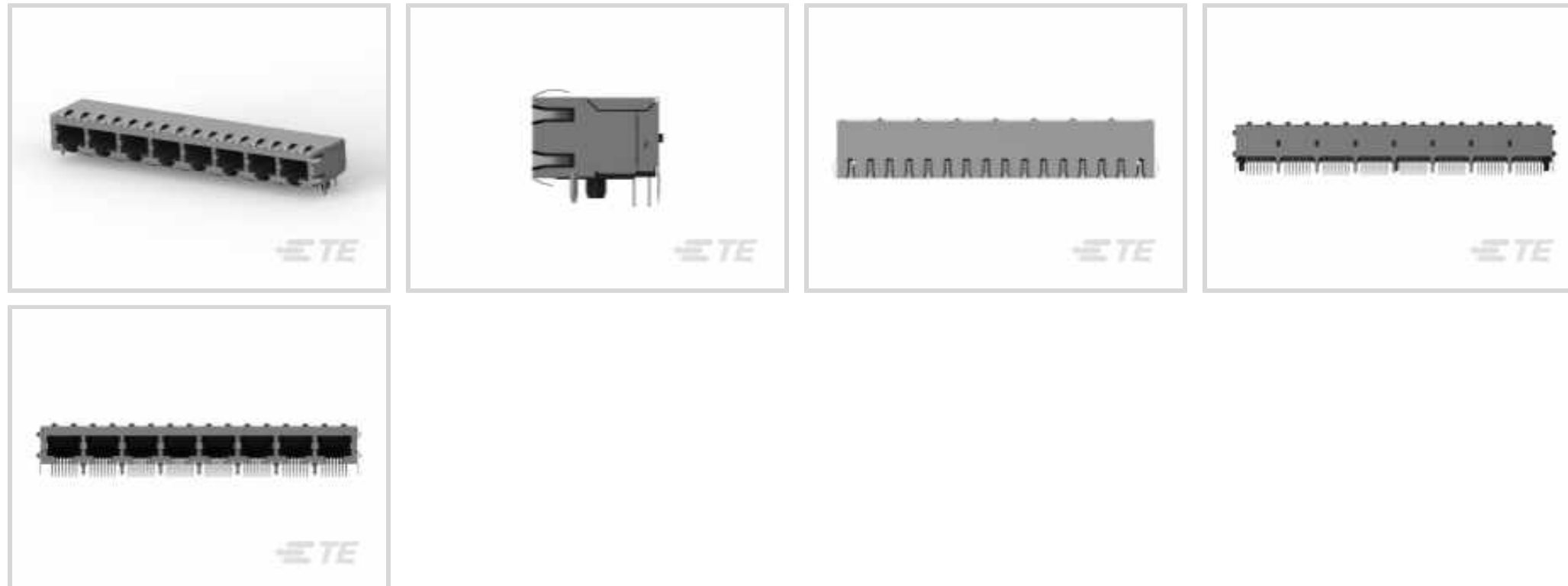
Interne TE-Nummer 6339169-3

RJ45 Connectors, RJ45, Multiple Ports, 1 x 8, RJ Type Jacks & Plugs, Standard Connector Contact Density, Jack, Shielded, OEG Miniature Relay PCF

[Auf TE.com ansehen>](#)



Steckverbinder > Modular Jacks & Plugs > RJ45-Stecker



Modular Jack & Plug Schnittstellentyp: **RJ45**

Anschlusskonfiguration: **Mehrfachanschlüsse**

Anschlussmatrixkonfiguration: **1 x 8**

Modular Jacks & Plugs Produkte: **Jacks & Plugs in RJ-Ausführung**

Kontaktdichte des Steckverbinders: **Standard**

## Eigenschaften

### Produktmerkmale

Produkttyp des Steckverbinders	Steckverbindersatz
Modular Jack & Plug Schnittstellentyp	RJ45
Modular Jacks & Plugs Produkte	Jacks & Plugs in RJ-Ausführung
Modulare Steckverbinderausführung	Klinke
Erdungsoptionen	Leiterplatten- und Schalttafelmasse
Anschluss von Steckverbinder & Kontakt an	Leiterplatte

### Konfigurationsmerkmale

Statusanzeigentyp	Keine
Anzahl der Leiterplatten-Masse-Flachkontakte	27
Mehrfachanschlusskonfiguration	Verbunden
Anschlusskonfiguration	Mehrfachanschlüsse
Anschlussmatrixkonfiguration	1 x 8
Kontaktdichte des Steckverbinders	Standard
Anzahl von Positionen	8

Anzahl der bestückten Positionen	8
----------------------------------	---

Montageausrichtung für Leiterplatte	Rechter Winkel
-------------------------------------	----------------

### Sonstige Eigenschaften

Position des Leiterplattenmassestreifens	4.57 mm[.18 in]
------------------------------------------	-----------------

Material der Abschirmbeschichtung	Nickel
-----------------------------------	--------

Abschirmungsmaterial	Kupferzinklegierung
----------------------	---------------------

Klinkenausrichtung für Modular Jack	Standard – Klinke unten
-------------------------------------	-------------------------

Profil des Steckverbinders	Standard
----------------------------	----------

### Kontaktmerkmale

Unterbeschichtungsmaterial des Kontakts	Nickel
-----------------------------------------	--------

Beschichtungsmaterial des Kontaktanschlussbereichs der Leiterplatte	Zinn
---------------------------------------------------------------------	------

Kontakt-nennstrom (max.)	1 A
--------------------------	-----

Beschichtungsmaterial des Steckbereichs des Kontakts	Gold
------------------------------------------------------	------

Kontaktmaterial	Phosphorbronze
-----------------	----------------

Dicke des Beschichtungsmaterials des Steckbereichs des Kontakts	1.27 µm[50 µin]
-----------------------------------------------------------------	-----------------

### Klemmenmerkmale

Verbindungsmethode für Leiterplatte	Durchsteckmontage - Löten
-------------------------------------	---------------------------

Anschlussstift- und Restlänge	3.56 mm[.14 in]
-------------------------------	-----------------

### Montage und Anschlusstechnik

Panelmontagevorrichtung	Ohne
-------------------------	------

Art der Steckverbinder-montage	Leiterplatten-Befestigung
--------------------------------	---------------------------

### Gehäusemerkmale

Steckeingangsposition	Seitlich
-----------------------	----------

Raster	1.02 mm[.04 in]
--------	-----------------

Gehäusefarbe	Schwarz
--------------	---------

Gehäusematerial	PCT-Polyester
-----------------	---------------

### Abmessungen

Steckverbinderhöhe	13.71 mm[.54 in]
--------------------	------------------

### Verwendungsbedingungen

Betriebstemperaturbereich	-40 – 60 °C[-40 – 140 °F]
---------------------------	---------------------------

### Betrieb/Anwendung

Geschirmt	Ja
-----------	----

Stromkreis Anwendung	Signal
----------------------	--------

### Industriestandards

UL-Brandschutzklasse	UL 94V-0
----------------------	----------

Leistungskategorie	Cat 5
--------------------	-------

### Verpackungsmerkmale

Verpackungsmenge	10
------------------	----

Verpackungsmethode	Karton & Einsatz, Tray
--------------------	------------------------

### Weitere

Modular Jacks & Plugs – Kommentar	Empfohlene Anwendungen: Fast Ethernet, 10Base-T Ethernet und 10/100 Base-T Ethernet (Cat 5 auf zwei Paaren 1/2, 3/6).
-----------------------------------	-----------------------------------------------------------------------------------------------------------------------

Schalttafelmassetyp der Abschirmung	Wellenschalttafelmassen.
-------------------------------------	--------------------------

### Produkt-Compliance

Bitte besuchen Sie die [Produktseite auf TE.com](#) um Informationen über Produktkonformität zu erhalten.>

EU RoHS Richtlinie 2011/65/EU	Konform
-------------------------------	---------

EU ELV Richtlinie 2000/53/EG	Konform
------------------------------	---------

China RoHS 2 Richtlinie MIIT Order No 32, 2016	Keine eingeschränkten Materialien oberhalb der Grenzwerte
------------------------------------------------	-----------------------------------------------------------

EU REACH Verordnung (EG) No. 1907/2006	Aktuelle ECHA Kandidatenliste: JUNI 2022 (224) Kandidatenliste deklariert bezüglich: JUNI 2022 (224) Enthält keine SVHC
----------------------------------------	-------------------------------------------------------------------------------------------------------------------------------

Halogengehalt	Kein niedriger Halogengehalt – enthält Br oder Cl > 900 ppm.
---------------	--------------------------------------------------------------

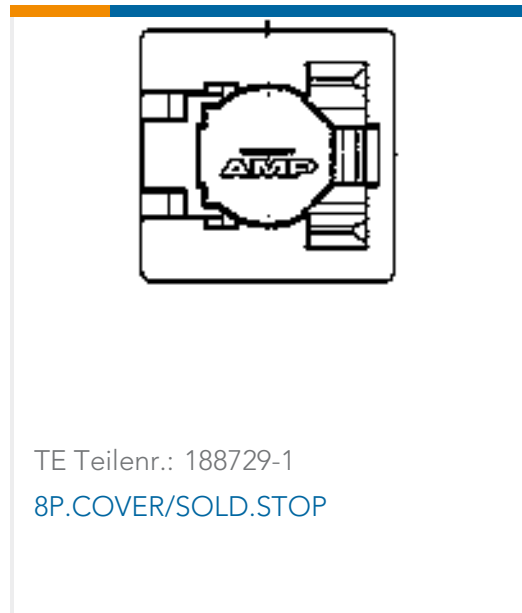
Lötfähigkeit	Wellenlötfähig bis 265 °C
--------------	---------------------------

#### Produktkonformitäts-Disclaimer

Diese Informationen beruhen auf angemessenen Erkundigungen bei unseren Lieferanten und entsprechen unserem derzeitigen Wissensstand auf Grundlage der Angaben der Lieferanten. Diese Informationen können Änderungen erfahren. Die von TE als EU RoHS-konform ermittelten Teile weisen einen maximalen Gewichtsanteil von 0,1 % Blei, Chrom VI, Quecksilber, PBB, PBDE, DBP, BBP, DEHP und DIBP sowie 0,01 % Kadmium im homogenen Werkstoff auf oder sind gemäß der Anhänge zur Richtlinie 2011/65/EU (RoHS2) von diesen Grenzwerten ausgenommen. Elektrische und elektronische Endprodukte erhalten gemäß der Richtlinie 2011/65/EU eine CE-Kennzeichnung. Die Komponenten sind möglicherweise nicht CE-gekennzeichnet. Zusätzliche weisen die von TE als EU ELV-konform ermittelten Teile einen maximalen Gewichtsanteil von 0,1 % Blei, Chrom VI und Quecksilber sowie 0,01 % Kadmium im homogenen Werkstoff auf oder sind gemäß der Anhänge zur Richtlinie 2000/53/EG (ELV) von diesen Grenzwerten ausgenommen. Hinsichtlich der REACH Verordnung beruhen die Angaben von TE bezüglich der besonders besorgniserregenden Substanzen

(Substances of Very High Concern, SvHC) auf den ‚Leitlinien zu den Anforderungen für Stoffe in Erzeugnissen‘, wie sie auf der Webseite der Europäischen Chemikalienagentur (ECHA) unter folgender URL publiziert sind: <https://echa.europa.eu/guidance-documents/guidance-on-reach>

## Kompatible Teile



## Auch serienmäßig | OEG Miniature Relay PCF



D-Sub-Steckverbinder mit  
Schneidklemmkontakten(1)



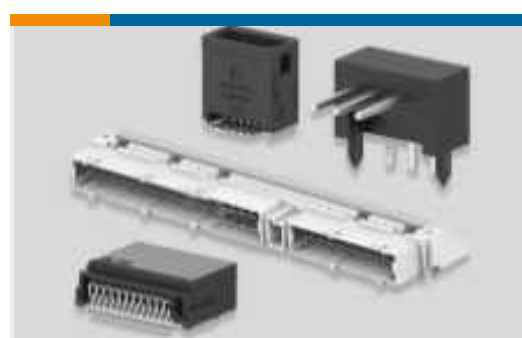
HF-Stecker & -Buchsen(1)



Kabel-an-Leiterplatte-  
Steckverbinderkontakte(1)



Kombi RJ45(1)



Leiterplattenstiftleisten und -buchsen  
(4)



Mini PCI Express und mSATA(1)



RJ14-Steckverbinder(2)



RJ22-Steckverbinder(2)



RJ25-Steckverbinder(9)



RJ45-Stecker(69)

## Kunden kauften auch diese Produkte



TE Teilnr.:5786554-7  
68 50SR VRT RCPT,L,R,ACT PIN



TE Teilnr.:292227-6  
1.5 MINI CT SGL H SMT W BOSS 6



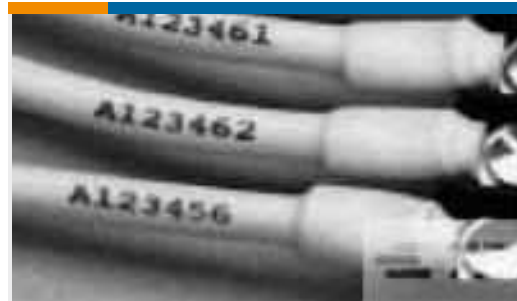
TE Teilnr.:280520-1  
12P AMPMODU II SHRD HDR, ST, TIN



TE Teilnr.:350790-1  
03P UMNL PIN HDR ASSY 94VO



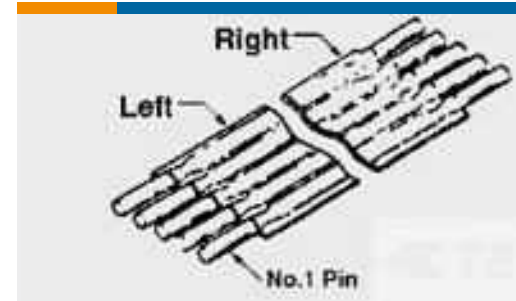
TE Teilnr.:1-5406299-1  
MJ ASSY,S/P,8POS,SH,RVPGT,CAT5



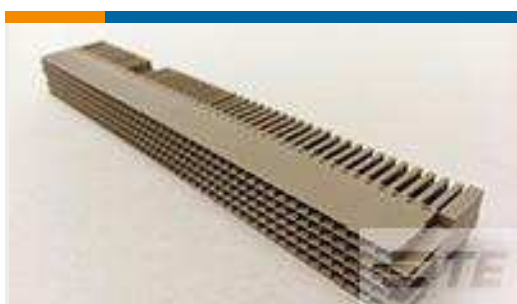
TE Teilnr.:5053292059  
RNF-100-1-0-STK



TE Teilnr.:2-1478763-5  
METAL BACKSHELL 25 WAY 45 DE



TE Teilnr.:6-1437187-7  
FST-22A-20



TE Teilnr.:8-1393704-1  
V23552A2955E101= FEMALE 9SU

## Dokumente

### Produktzeichnungen

[ASSY,SHLD,1X8,MJ,WAVE PNL](#)

Englisch

### CAD-Dateien

Kundenmodell

[ENG\\_CVM\\_CVM\\_6339169-3\\_A.2d\\_dxf.zip](#)

Englisch

3D PDF

3D

Kundenmodell

[ENG\\_CVM\\_CVM\\_6339169-3\\_A.3d\\_igs.zip](#)

Englisch

Kundenmodell

[ENG\\_CVM\\_CVM\\_6339169-3\\_A.3d\\_stp.zip](#)

Englisch

Indem Sie die CAD-Datei herunterladen stimmen Sie den [allgemeinen Verkaufsbedingungen](#) zu.

## Produktspezifikationen



## Anwendungsspezifikation

Englisch