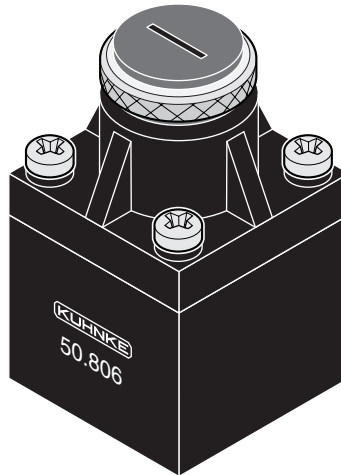


Druckregler aus Kunststoff für Anschlussplattenmontage



Pressure Regulator Plastic Body for Subplate Mounting

Der universal einsetzbare Druckregler für die Grundplattenmontage zeichnet sich durch eine sehr gute Regelcharakteristik aus und ermöglicht einen großen Volumenstrom. Die rechteckige Bauform aus Kunststoff ist eine besonders leichte Ausführung die zudem kostengünstig ist.



This universal pressure control valve stands out of the ordinary for its particularly good regulating characteristic and ensures a big flow rate. In its square plastic construction this regulator proves to be an especially light and cost-efficient type.

Technische Daten:

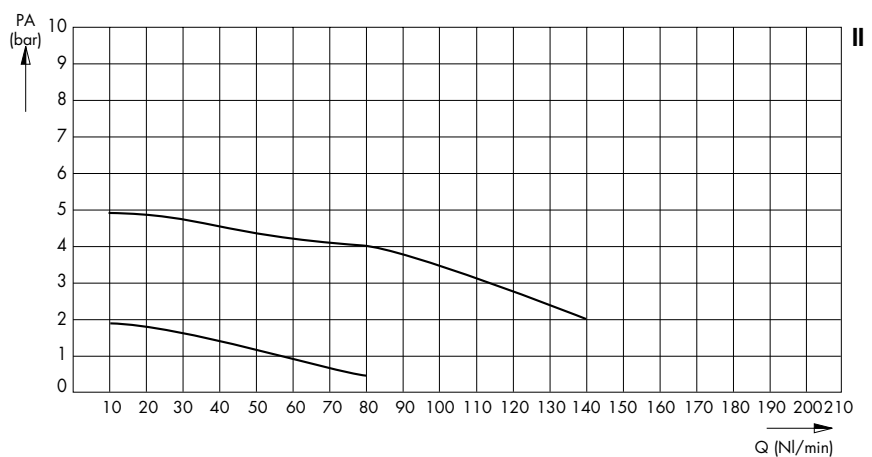
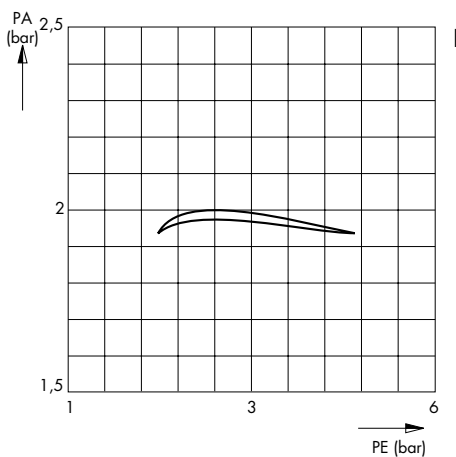
Druckbereich: max. 10 bar
 Einstelldruckbereich: 0...5 bar
 Umgebungstemperatur: 0 °C...+60 °C*
 Werkstoffe: Gehäuse: POM
 Dichtungen: Membrane: NBR, gewebeverstärkt
 Medium: nicht aggressive Medien (andere auf Anfrage)*
 Anschlussart: auf Grundplatte: 2 x Ø 3,9 mm (unten)

Technical Data:

Pressure range: max. 10 bar
 Pressure range of setting: 0...5 bar
 Ambient temperature range: 0 °C...+60 °C*
 Materials: housing: POM
 Seals: diaphragm: NBR (plies of fabric)
 Operating medium: no aggressive medium (others upon request)*
 Connection: on sub-plate: 2 x dia. 3.9 mm (below)

- I Eingangsdrukempfindlichkeit
 Q = konst. = 5NI/min.
 Start bei PE = 3 bar und PA = 2 bar
- II Durchflusscharakteristik
 PE = 8 bar -> PA = 5 bar
 PE = 8 bar -> PA = 2 bar

- I Inlet pressure sensitivity
 Q = konst. = 5NI/min.
 Start at PE = 3 bar and PA = 2 bar
- II Flow characteristics
 PE = 8 bar -> PA = 5 bar
 PE = 8 bar -> PA = 2 bar



PA = Ausgangsdruck
 PE = Eingangsdruck
 Q = Durchfluss Ø

PA = Output pressure
 PE = Input pressure
 Q = Flowing through

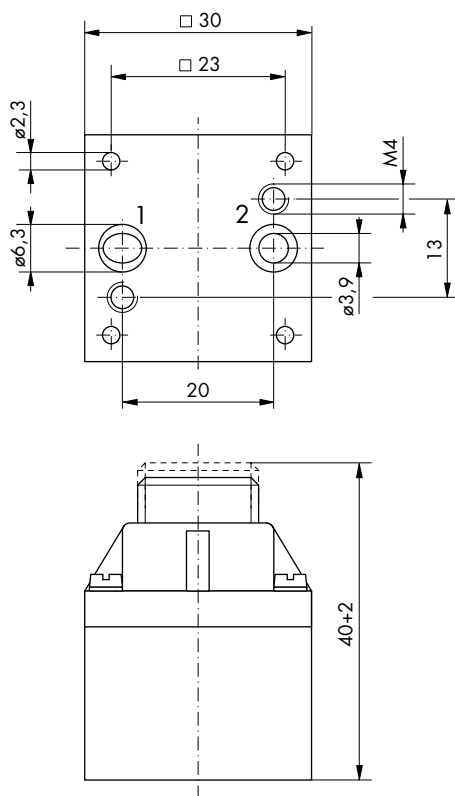
* Siehe Technische Informationen

* See Technical Information

Druckregler
aus Kunststoff
für Anschlussplattenmontage



Pressure Regulator
Plastic Body
for Subplate Mounting



Bestell-Nr./Order No.	Einstellbereich / Setting range		Sekundärdruck mit Entlüftung Secondary pressure with bleeder port	X	
	min. (bar)	max. (bar)			
50.806.00.50.00	0,0	5,0	x		
50.806.00.50.10	0,0	5,0			
50.806.00.25.00	0,0	2,5	x		
50.806.00.25.10	0,0	2,5			

Fixe Werkeinstellung auf Anfrage!

Fixed factory-settings upon request!