

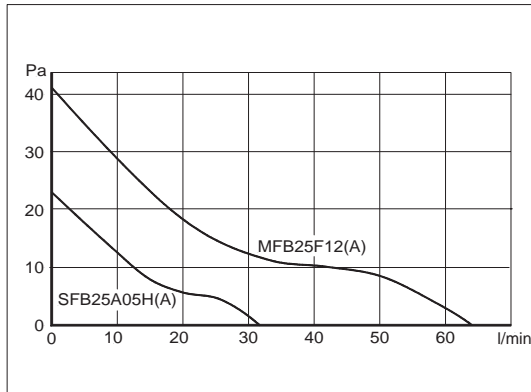
SFB25A05H, MFB25F12

HOCHLEISTUNGSLÜFTER

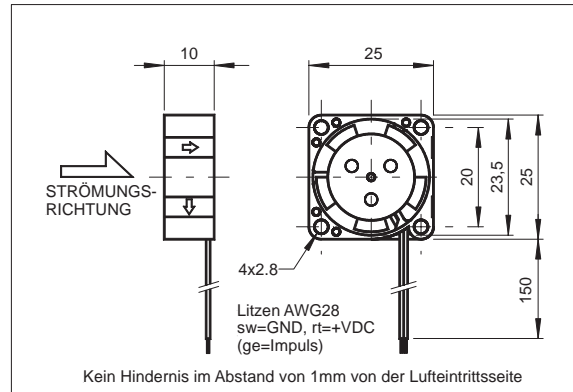
AUTOMOTIVER LÜFTER



LÜFTERKENNLINIE



ABMESSUNGEN



NENNDATEN

| CE | SFB25A05H SFB25A05HA | MFB25F12 MFB25F12A |
|---|-------------------------|-----------------------|
| Betriebsspannung [V] | 4.5 ... 5 ... 5.5 | 10.2 ... 12 ... 13.8 |
| Betriebsstrom [mA] | 80 | 70 |
| Max. Startstrom [mA] | 250 | 150 |
| Max. Volumenstrom [l/min - m ³ /h] | 32 - 1.9 | 68 - 4.1 |
| Max. Druck [mmH ₂ O - Pa] | 2.30 - 22.6 | 2.24 - 41.5 |
| Typ. Geräusch @ 1m [dB(A)] | 18 | 23 |
| Betriebstemperatur [°C] | -40...+80 (85, 3h max.) | |
| Rotordrehzahl [min ⁻¹] | 8500 | 11200 |
| Tachoausgang (xSFB25xxxA) [Imp/U] | 4 | 2 |
| Lebensdauer L ₁₀ /MTBF [h] | 95000/280000 @20°C | 20000/55000 @70°C |
| Lagersystem | 2 Kugellager ZZ | |
| Gewicht [g] | 8 | |
| Verpackungseinheit [St] | 50 - 100 - 500 - 1000 | |

Dieser **SEPA**[®] high-tech Minilüfter wird für industrielle Zwecke verwendet und verfügt trotz seiner kleinen Maße über eine bemerkenswerte Förderleistung. Aufgrund der extrem geringen Leistungsaufnahme ist dieser Lüfter besonders für batteriebetriebene Geräte geeignet. Er ist dauerhaft elektrisch gegen Verpolung, Blockieren und thermische Überlastung gesichert. Durch das geringe Rotorgewicht und der Präzisionswuchtung verfügt er über eine hohe Schock- und Vibrationsfestigkeit.

Weitere Besonderheiten dieses Lüfters sind das extrem robuste und formbeständige Gehäuse aus glasfaserverstärktem PBT (UL E54695), die Kugellager aus Sonderstahl, die Leiterplatte aus Polyester (UL E44247) und seine absolute Zuverlässigkeit durch 100% Burn-in.

• ALARMSIGNAL (Optional)

Die **SEPA**® Lüfter SFB25A05HA und MFB25F12A haben einen Tachoausgang mit dem die korrekte Funktion des Lüfters überwacht werden kann.

SFB25A05HA

Der Tachoausgang liefert ein rechteck-ähnliches Signal, dessen Frequenz der vierfachen Rotorgeschwindigkeit entspricht. Die Amplitude enthält Spitzen bis zum Neunfache der Betriebsspannung. Bitte benutzen Sie einen Serienwiderstand und eine Z-Diode um die Spannungsspitzen abzublocken. Wenn der Rotor blockiert, kann das Ausgangssignal L ($\leq 0.9V$) oder H ($V_{cc} - 0.9V$) sein.

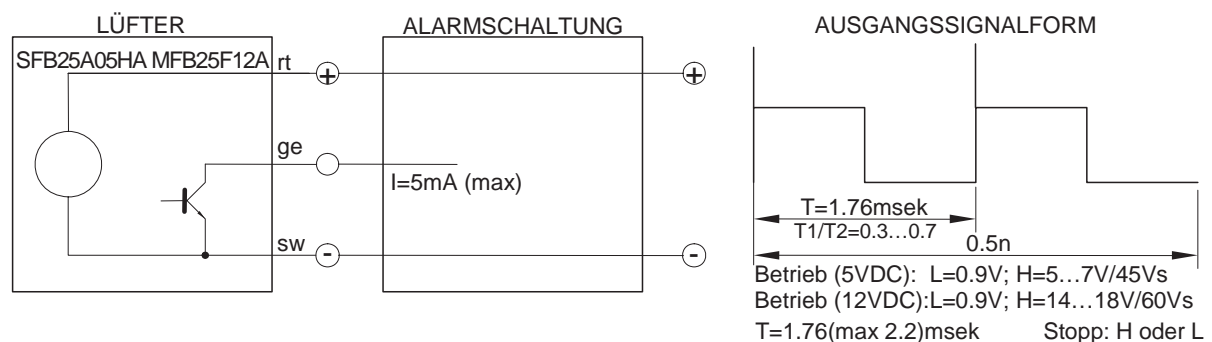
MFB25F12A

Der Tachoausgang liefert ein rechteck-ähnliches Signal, dessen Frequenz der zweifachen Rotorgeschwindigkeit entspricht. Wenn der Rotor blockiert, kann das Ausgangssignal L ($\leq 0.9V$) oder H ($V_{cc} - 0.9V$) sein. Ein Pull-up-Widerstand wird benötigt.

WICHTIG: Der Tachoausgang ist *nicht* gegen Kurzschluss gesichert und darf ohne Vorwiderstand nicht an GND oder VCC angeschlossen werden. Ein Pull-up-Widerstand wird nicht benötigt. Nicht benutzten Impulsausgang offen lassen (isolieren).

Rotor nie berühren!

Die Lüfter SFB25A05(A) und MFB25Axx(A) haben verzinnnte Litzenenden.



• ZUBEHÖR:

Stecker: Auf Anfrage

• BESTELLDATEN:

| | | |
|------------|--|-----------|
| SFB25A05H | SEPA ® Miniaturlüfter 25x25x10mm, Kugellager, CE | 412511200 |
| SFB25A05HA | SEPA ® Miniaturlüfter 25x25x10mm, Kugellager, Impuls, CE | 412511210 |
| MFB25F12 | SEPA ® Miniaturlüfter 25x25x10mm, Kugellager, CE | 512562000 |
| MFB25F12A | SEPA ® Miniaturlüfter 25x25x10mm, Kugellager, Impuls, CE | 512562010 |