



Kontakte & Kabelverbinder > Spleiße



Produkttyp: DuraSeal Ringkabelschuh

Klemmen- und Spleißart: Spleiß-

Wire Size: 2.5 – 1.5 mm²

Abdichtbar: Nein

Eigenschaften

Produktmerkmale

Produkttyp	DuraSeal Ringkabelschuh
Abdichtbar	Nein
Insulated	Yes

Sonstige Eigenschaften

Farbe	Blau
-------	------

Kontaktmerkmale

Klemmen- und Spleißart	Spleiß-
------------------------	---------

Abmessungen

Wire Size	2.5 – 1.5 mm ²
Durchmesser der Drahtisolation (max.)	4.6 mm[.18 in]
Gesamtlänge	32 mm[1.26 in]

Verwendungsbedingungen

Betriebstemperaturbereich	-55 – 125 °C[-67 – 257 °F]
---------------------------	----------------------------

Produkt-Compliance

[Bitte besuchen Sie die Produktseite auf TE.com um Informationen über Produktkonformität zu erhalten.>](#)

EU RoHS Richtlinie 2011/65/EU	Konform
EU ELV Richtlinie 2000/53/EG	Konform

China RoHS 2 Richtlinie MIIT Order No 32, 2016

Keine eingeschränkten Materialien
oberhalb der Grenzwerte

EU REACH Verordnung (EG) No. 1907/2006

Aktuelle ECHA Kandidatenliste: JUN 2020
(209)
Kandidatenliste deklariert bezüglich: JUL
2019 (201)
Enthält keine SVHC

Halogengehalt

BFR/CFR/PVC frei, allerdings Br/Cl >900
ppm aus anderen Quellen

Lötbarkeit

Für Lötbarkeit nicht zutreffend

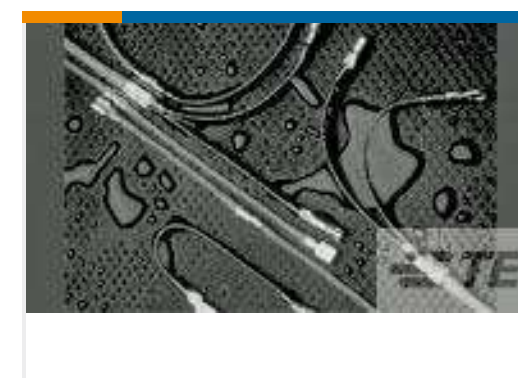
Produktkonformitäts-Disclaimer

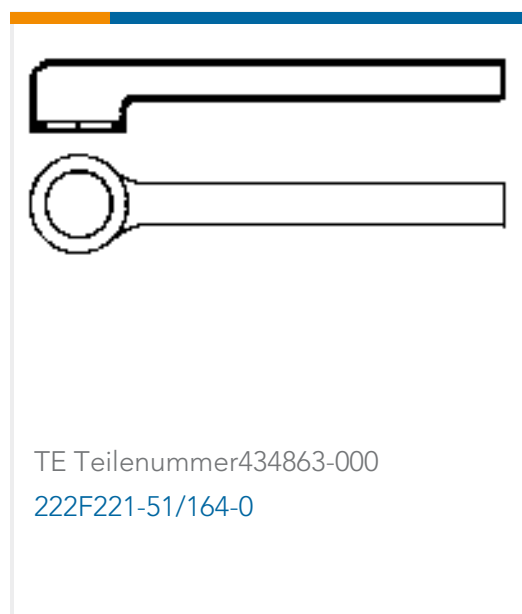
Diese Informationen beruhen auf angemessenen Erkundigungen bei unseren Lieferanten und entsprechen unserem derzeitigen Wissensstand auf Grundlage der Angaben der Lieferanten. Diese Informationen können Änderungen erfahren. Die von TE als EU RoHS-konform ermittelten Teile weisen einen maximalen Gewichtsanteil von 0,1 % Blei, Chrom VI, Quecksilber, PBB, PBDE, DBP, BBP, DEHP und DIBP sowie 0,01 % Kadmium im homogenen Werkstoff auf oder sind gemäß der Anhänge zur Richtlinie 2011/65/EU (RoHS2) von diesen Grenzwerten ausgenommen. Elektrische und elektronische Endprodukte erhalten gemäß der Richtlinie 2011/65/EU eine CE-Kennzeichnung. Die Komponenten sind möglicherweise nicht CE-gekennzeichnet. Zusätzliche weisen die von TE als EU ELV-konform ermittelten Teile einen maximalen Gewichtsanteil von 0,1 % Blei, Chrom VI und Quecksilber sowie 0,01 % Kadmium im homogenen Werkstoff auf oder sind gemäß der Anhänge zur Richtlinie 2000/53/EG (ELV) von diesen Grenzwerten ausgenommen. Hinsichtlich der REACH Verordnung beruhen die Angaben von TE bezüglich der besonders besorgniserregenden Substanzen (Substances of Very High Concern, SvHC) auf den ‚Leitlinien zu den Anforderungen für Stoffe in Erzeugnissen‘, wie sie auf der Webseite der Europäischen Chemikalienagentur (ECHA) unter folgender URL publiziert sind: <https://echa.europa.eu/guidance-documents/guidance-on-reach>

Kompatible Teile

TE Teilenummer CJ2087-000
HL2010E-KIT-120V

Kunden kauften auch diese Produkte

TE Teilenummer 10201889-00
Druckmessumformer, sofort verfügbarTE Teilenummer 383814-000
44A1121-24-2/3-9TE Teilenummer 084289-000
B-106-1502TE Teilenummer 596381-000
B-106-1602



Dokumente

Produktzeichnungen

B-106-1502-S

Englisch

CAD-Dateien

3D PDF

3D

Kundenmodell

[ENG_CVM_CVM_157013-000_A.2d_dxf.zip](#)

Englisch

Kundenmodell

[ENG_CVM_CVM_157013-000_A.3d_igs.zip](#)

Englisch

Kundenmodell

[ENG_CVM_CVM_157013-000_A.3d_stp.zip](#)

Englisch

Indem Sie die CAD-Datei herunterladen stimmen Sie den [allgemeinen Verkaufsbedingungen](#) zu.

Datenblätter/ Katalogseiten

1654025_Sec8_B-106

Englisch

[Raychem Electrical Interconnect Products](#)

Englisch

Produktspezifikationen

Installation Procedure for Duraseal Splices and Terminals

Englisch

