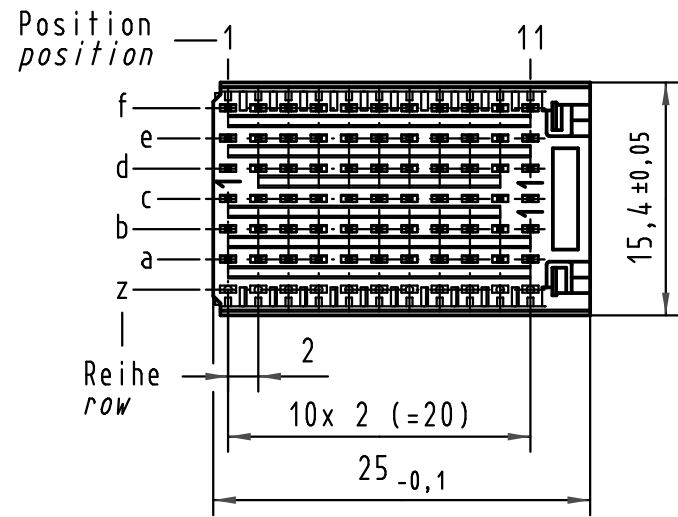
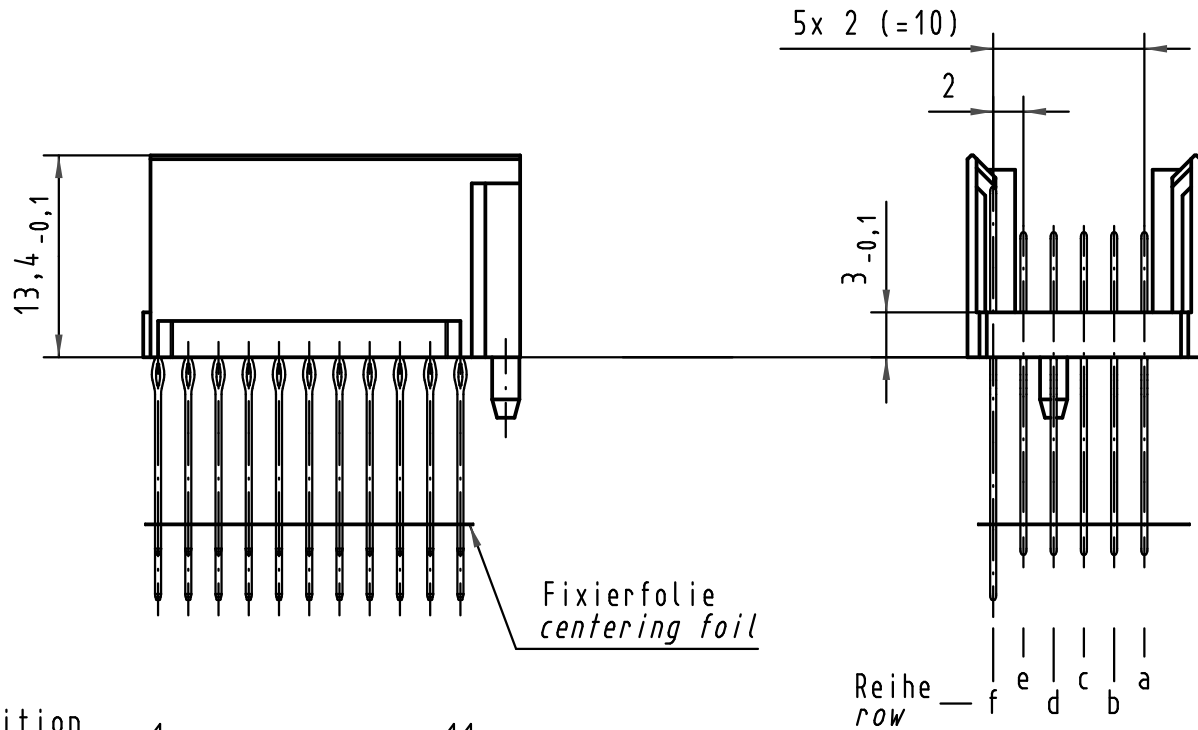
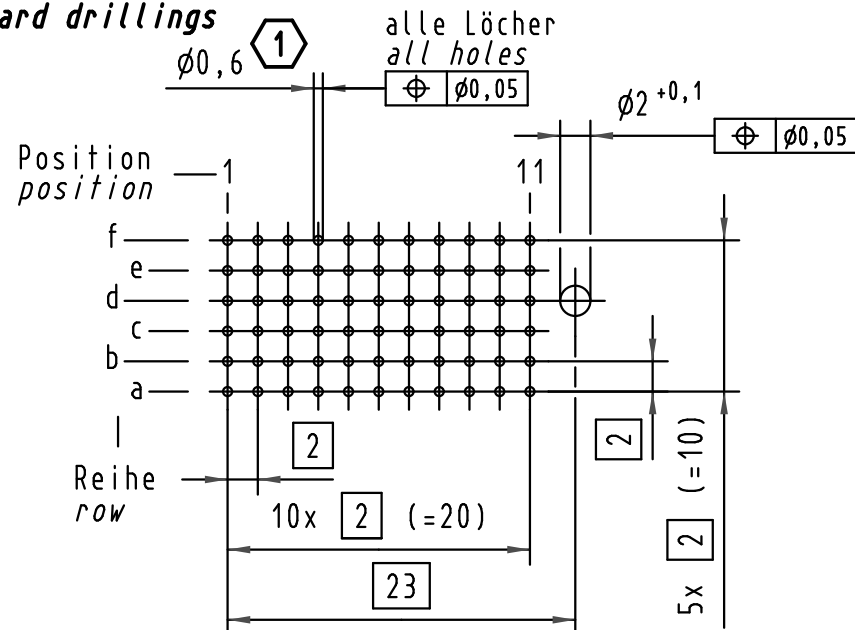


Alle Rechte vorbehalten/ All rights reserved

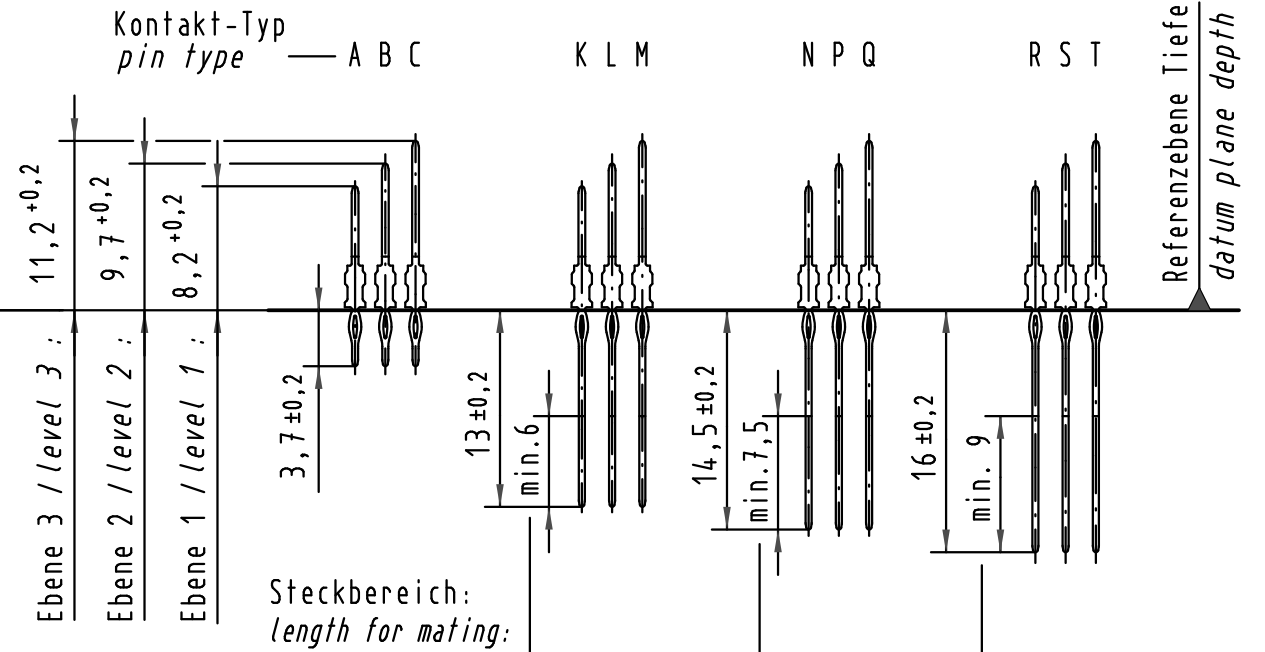


**Lochbild
board drillings**

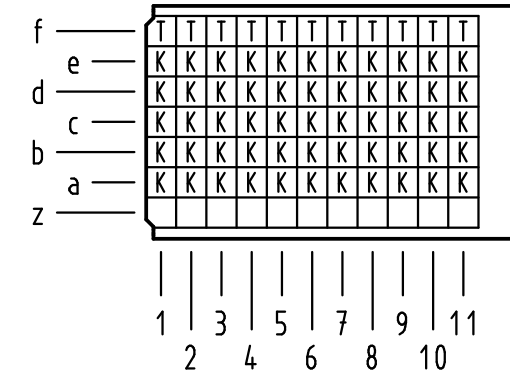


**Kontakt-Maße
contact dimensions**

(Längen der Steck- und Anschlußseite gelten für eingepreßte Steckverbinder)
(mating and termination length of contacts apply to pressed in connectors)



**Kontaktbelegung
contact loading**



1) **Empfohlener Lochaufbau und weitere Informationen siehe: DS 17 00 110 0101**
recommended configuration of plated through holes and further information see: DS 17 00 110 0101

17 03 066 4001	S4
17 03 066 2001	2
17 03 066 1001	1
Bestell-Nr. part-no.	Anforderungsstufe performance level 1

		Techn. Character.			Nicht tolerierte Maße/Free size tolerances IEC 61076-4-101	
		Dat.	Name	Maßstab/Scale	har-bus HM Messerleiste Typ C 66pol., Anschlußlänge 13mm und 16mm har-bus HM male connector type C 66pol., termination length 13mm and 16mm	
		Detail.	HL.	2:1		
		Insp.	Ko			
		Stand.				
35962	04.01.10	Hage.			TB 17 03 066 x001 Blatt/ page	
34337	22.05.07	Hage.				
30042						
Mod.	Dat.	Name	HARTING Electronics GmbH & Co. KG D-32339 ESPELKAMP		Sub.	