

1565087-1 ✓ AKTIV

Grace Inertia | GRACE INERTIA 3.5

Interne TE-Nummer 1565087-1

TE-interne Beschreibung: GRACE INERTIA CONNECTOR 3.5 4P

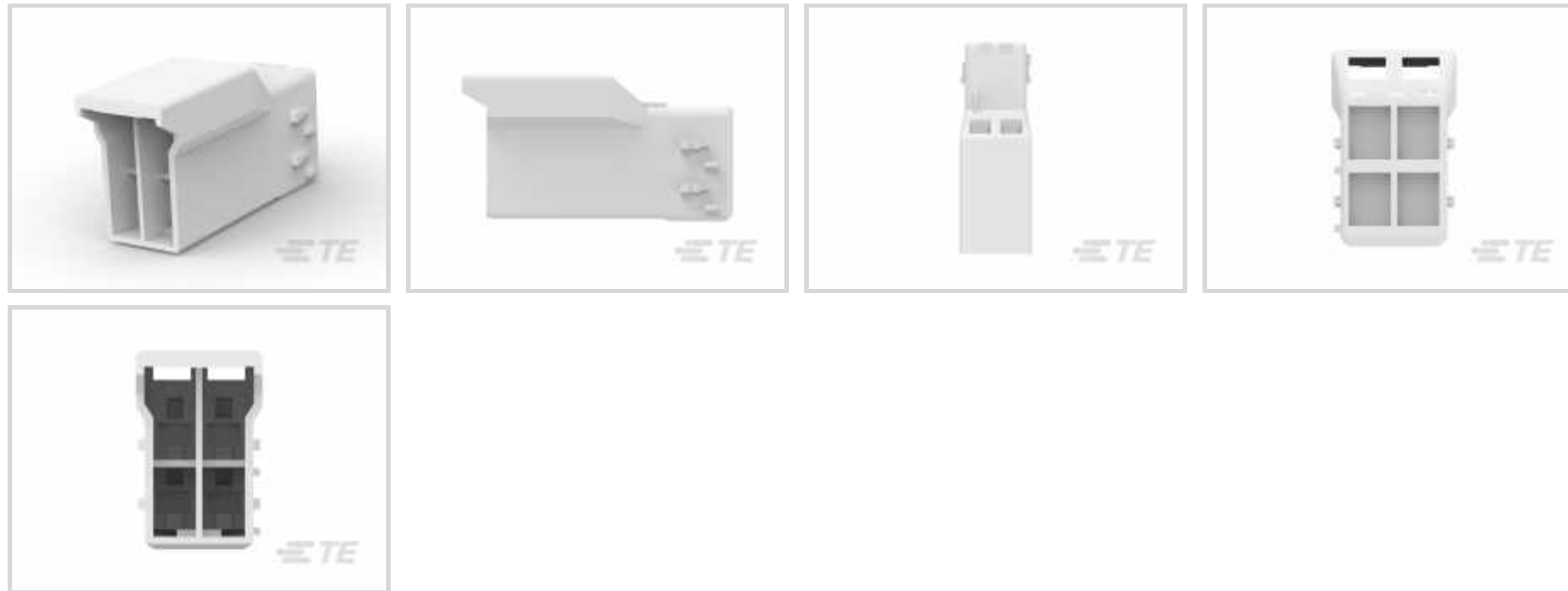
STD-Temperatur GRACE INERTIA Kappe

[Auf TE.com ansehen>](#)



Steckverbinder > Stromversorgungs-Steckverbinder > Rechteckig Stromversorgung > Rechteckige Leistungssteckverbinder >

STD-Temperatur GRACE INERTIA Kappe



Rechteckiger Leistungssteckverbindertyp: **Gehäuse**

Steckverbinder- und Gehäusotyp: **Buchse**

Steckverbindersystem: **Draht-an-Draht**

Anzahl von Positionen: **4**

Raster: **3.5 mm [.138 in]**

[Alle STD-Temperatur GRACE INERTIA Kappe \(24\)](#)

Eigenschaften

Produktmerkmale

Rechteckiger Leistungssteckverbindertyp	Gehäuse
Steckverbinder- und Gehäusotyp	Buchse
Steckverbindersystem	Draht-an-Draht
Abdichtbar	Nein
Anschluss von Steckverbinder & Kontakt an	Leitungen und Kabel

Konfigurationsmerkmale

Anzahl von Positionen	4
Kodierung	A
Anzahl der Leistungspole	0
Anzahl der Signalpositionen	0
Zeilenanzahl	2

Elektrische Kennwerte

Operating Voltage	300 VAC
-------------------	---------

Kontaktmerkmale

Kontaktmaterial	Kupferlegierung
-----------------	-----------------

Kontaktfestsitz im Gehäuse	Ohne
----------------------------	------

Kontakttyp	Flachstecker
------------	--------------

Klemmenmerkmale

Anschlussmethode für Leitungen und Kabel	Crimpverbindung
--	-----------------

Montage und Anschlusstechnik

Zugentlastung	Ohne
---------------	------

Typ der Gegensteckführung	Kodiert
---------------------------	---------

Gegensteckführung	Mit
-------------------	-----

Panelmontagevorrichtung	Ohne
-------------------------	------

Arretierung für Leiterplattenmontage	Ohne
--------------------------------------	------

Art der Steckverbindermontage	Kabelbefestigung (freihängend)
-------------------------------	--------------------------------

Gegensteckarretierung	Mit
-----------------------	-----

Typ der Gegensteckarretierung	Inertia-Verriegelung, Rasthaken, Verrastung
-------------------------------	---

Gehäusemerkmale

Raster	3.5 mm[.138 in]
--------	-----------------

Gehäusefarbe	Naturbelassen
--------------	---------------

Gehäusematerial	Nylon 6/6
-----------------	-----------

Abmessungen

Wire Size	.129 – .823 mm ²
-----------	-----------------------------

Row-to-Row Spacing	4.8 mm[.189 in]
--------------------	-----------------

Höhe	13.95 mm[.548235 in]
------	----------------------

Länge	9.05 mm[.355665 in]
-------	---------------------

Verwendungsbedingungen

Betriebstemperaturbereich	-30 – 105 °C[-22 – 221 °F]
---------------------------	----------------------------

Betrieb/Anwendung

Stromkreis Anwendung	Strom und Signale
----------------------	-------------------

Industriestandards

UL-Brandschutzklasse	UL 94V-0
----------------------	----------

Bezugswert des Glühdrahts	Standardteil – ohne Glühdraht
---------------------------	-------------------------------

Verpackungsmerkmale

Verpackungsmethode	Bag
Verpackungsmenge	300

Weitere

Zur Verwendung mit	Steckergehäuse: 1565083-1
--------------------	---------------------------

Produkt-Compliance

[Bitte besuchen Sie die Produktseite auf TE.com um Informationen über Produktkonformität zu erhalten.>](#)

EU RoHS Richtlinie 2011/65/EU	Konform
EU ELV Richtlinie 2000/53/EG	Konform
China RoHS 2 Richtlinie MIIT Order No 32, 2016	Keine eingeschränkten Materialien oberhalb der Grenzwerte
EU REACH Verordnung (EG) No. 1907/2006	Aktuelle ECHA Kandidatenliste: JAN 2020 (205) Kandidatenliste deklariert bezüglich: JUL 2019 (201) Enthält keine SVHC
EU REACH Verordnung (EG) No. 1907/2006	Aktuelle ECHA Kandidatenliste: JAN 2020 (205) Kandidatenliste deklariert bezüglich: JUL 2019 (201)
Halogengehalt	Niedriger Halogengehalt – Br, Cl, F, I < 900 ppm im homogenen Material. Außerdem BFR/CFR/PVC-frei.
Lötfähigkeit	Für Lötfähigkeit nicht zutreffend

Produktkonformitäts-Disclaimer

Diese Informationen beruhen auf angemessenen Erkundigungen bei unseren Lieferanten und entsprechen unserem derzeitigen Wissensstand auf Grundlage der Angaben der Lieferanten. Diese Informationen können Änderungen erfahren. Die von TE als EU RoHS-konform ermittelten Teile weisen einen maximalen Gewichtsanteil von 0,1 % Blei, Chrom VI, Quecksilber, PBB, PBDE, DBP, BBP, DEHP und DIBP sowie 0,01 % Kadmium im homogenen Werkstoff auf oder sind gemäß der Anhänge zur Richtlinie 2011/65/EU (RoHS2) von diesen Grenzwerten ausgenommen. Elektrische und elektronische Endprodukte erhalten gemäß der Richtlinie 2011/65/EU eine CE-Kennzeichnung. Die Komponenten sind möglicherweise nicht CE-gekennzeichnet. Zusätzliche weisen die von TE als EU ELV-konform ermittelten Teile einen maximalen Gewichtsanteil von 0,1 % Blei, Chrom VI und Quecksilber sowie 0,01 % Kadmium im homogenen Werkstoff auf oder sind gemäß der Anhänge zur Richtlinie 2000/53/EG (ELV) von diesen Grenzwerten ausgenommen. Bezüglich der REACH Bestimmungen beruht die TE-Information über SVHC in den Artikeln für diese Teilenummer noch auf den „Leitlinien zu den Anforderungen für Stoffe in Erzeugnissen“ (Version: 2, April 2011) der European Chemicals Agency (ECHA), wobei der Grenzwert von 0,1% (nach Gewicht) auf das Fertigprodukt bezogen ist. TE ist sich des EuGH-Urteils vom 10. September 2015, auch bekannt als O5A (Once An Article Always An Article), bewusst, welches besagt, dass im Falle von 'komplexen Erzeugnissen', der Schwellenwert für eine SVHC sowohl auf das Produkt als Ganzes und gleichzeitig auf jeden der Artikel, aus denen sich das Produkt zusammensetzt, angewendet wird. TE hat diesen Entscheid auf der Grundlage der neuen ECHA ' Leitlinien zu den Anforderungen für Stoffe in Erzeugnissen' (Juni 2017, Version 4,0) ausgewertet und wird seine Deklarationen entsprechend aktualisieren.

Kompatible Teile

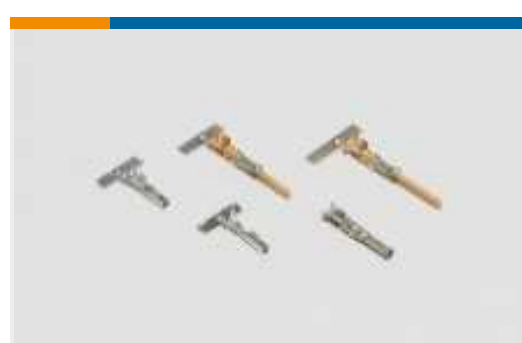


TE Teilenummer CAT-G7534-T111
GRACE INERTIA Flachstecker



TE Teilenummer CAT-G7534-P729
STD-Temperatur GRACE INERTIA
Stecker

Auch serienmäßig | GRACE INERTIA 3.5



Kontakt Stromversorgung(4)



Laschen, Verriegelungen und
Arretierungen für Leiterplatten(4)

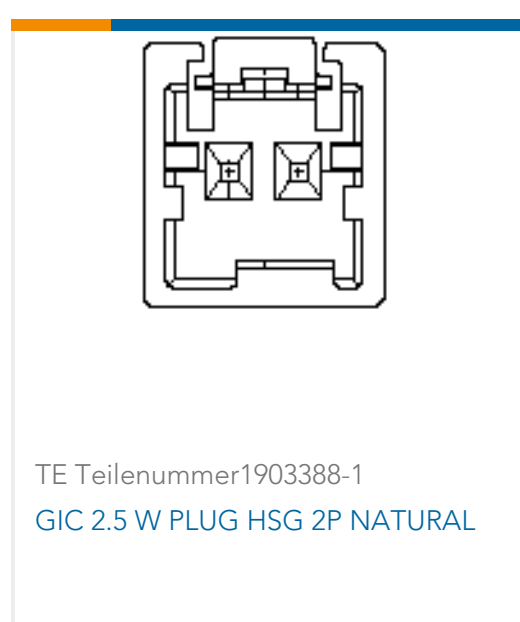


Rechteckige Leistungssteckverbinder
(44)

Kunden kauften auch diese Produkte



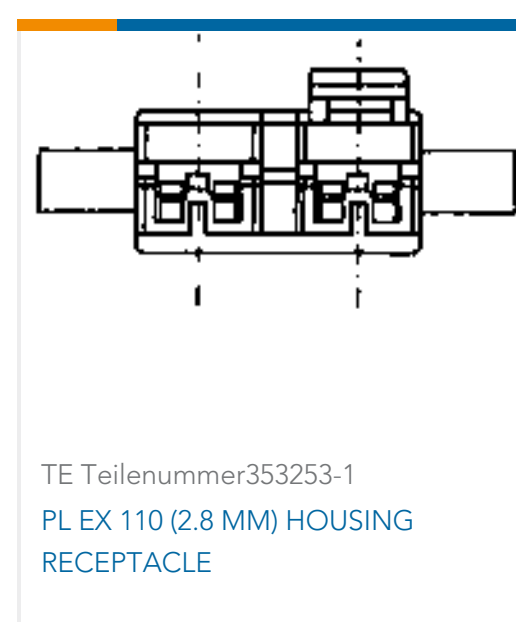
TE Teilenummer1565089-1
GRACE INERTIA CONNECTOR 3.5 2P



TE Teilenummer1903388-1
GIC 2.5 W PLUG HSG 2P NATURAL



TE Teilenummer1565090-1
GRACE INERTIA CONNECTOR 3.5 3P



TE Teilenummer353253-1
PL EX 110 (2.8 MM) HOUSING
RECEPTACLE

Dokumente

Produktzeichnungen

GRACE INERTIA CONNECTOR 3.5 4P

Englisch

CAD-Dateien

Kundenmodell

[ENG_CVM_1565087-1_O.3d_igs.zip](#)

Englisch

Kundenmodell

[ENG_CVM_1565087-1_O.3d_stp.zip](#)

Englisch

Kundenmodell

[ENG_CVM_1565087-1_O.2d_dxf.zip](#)



Englisch

[3D PDF](#)

Englisch

Indem Sie die CAD-Datei herunterladen stimmen Sie den [allgemeinen Verkaufsbedingungen](#) zu.

Datenblätter/ Katalogseiten

[SOFT_SHELL_PIN_AND_SOCKET_CONNECTORS_CATALOG](#)

Englisch

[1-1773883-5 GRACE INERTIA connector quick reference guide](#)

Englisch

Produktspezifikationen

[Produktspezifikation](#)

Englisch

[Produktspezifikation](#)

Englisch

Umweltverträglichkeit von Produkten

[TE-Materialdeklaration](#)

Englisch

Benutzeranleitungen

[Extraction Tool for GIC 3.5 Conn.](#)

Japanisch

[Anleitung \(nicht USA\)](#)

Japanisch

Freigabe Agentur

[UL-Bericht](#)

Englisch