



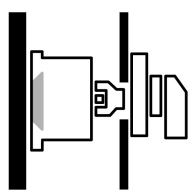
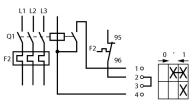
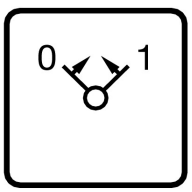
AAN-UIT-schakelaar, Contacten: 2, 32 A, Frontplaat: 0 >> 1, 45 °, terugverend, tussenbouw

Type T3-1-8/Z
Catalog No. 016926



Afbeelding soortgelijk

Leveringsprogramma

Assortiment			Stuurschakelaar
Typekenner			T3
Basisfunctie			AAN-UIT-schakelaar
			Met zwarte draaigreep en frontplaat
Contacten			2
beschermingsgraad			Front IP65
Bouwworm			tussenbouw
			
Schakelsymbool			
Schakelhoek		°	45
Schakelverhouding			terugverend Met 0-stand met 2-zijdige tipstand
referentienummer			8
frontplaatnr.			 FS 456
Frontplaat			0 >> 1
Nom. vermogen AC-23A, 50 - 60 Hz			
400 V	P	kW	15
nominale continu stroom	I _u	A	32
Opmerking betreffende nominale continu stroom I _u			De nominale continu stroom I _u is bij max. doorsnede gegeven.
Aantal schakelkamers			schakelkamer(s)

Technische gegevens

Algemeen

normen en bepalingen			IEC/EN 60947, VDE 0660, IEC/EN 60204, CSA, UL Lastscheider conform IEC/EN 60947-3
Klimaatbestendigheid			Vochtige warmte, constant, conform IEC 60068-2-78 Vochtige warmte, cyclisch, conform IEC 60068-2-30
omgevingstemperatuur			
open		°C	-25 - +50
In kast		°C	-25 - +40
Overspanningscategorie/vervuilingsgraad			III/3

Nom. stootspanningsvastheid	U_{imp}	V AC	6000
Schokbestendigheid		g	15
inbouwpositie			willekeurig

Stroombanen

elektrische specificaties			
nominale bedrijfsspanning	U_e	V AC	690
nominale continu stroom	I_u	A	32
Opmerking betreffende nominale continu stroom I_u			De nominale continu stroom I_u is bij max. doorsnede gegeven.
Belastbaarheid bij intermitterend bedrijf, klasse 12			
AB 25 % ID		$\times I_e$	2
AB 40 % ID		$\times I_e$	1.6
AB 60 % ID		$\times I_e$	1.3
kortsluitvastheid			
smeltzekering		A gG/gL	35
nom. piekstroom (1-s-stroom)	I_{cw}	A_{eff}	650
Opmerking betreffende nominale piekstroom I_{cw}			1 seconde stroom
Voorwaardelijke kortsluitstroom	I_q	kA	1

Schakelvermogen

Nominaal inschakelvermogen $\cos \varphi$ conform IEC 60947-3		A	320
nominale bedrijfskortsluitafschakelvermogen $\cos \varphi$ conform IEC 60947-3		A	
230 V		A	260
400/415 V		A	260
500 V		A	240
690 V		A	170
Zekere scheiding conform EN 61140			
tussen de contacten		V AC	440
stroomwarmteverlies per stroombaan bij I_e		W	1.1
Stroomwarmteverlies per hulpstroombaan bij I_e (AC-15/230 V)		W	1.1
levensduur, mechanisch	schakelingen	$\times 10^6$	> 0.5
max. schakelfrequentie	Schakelingen/h		1200
wisselspanning			
AC-3			
nom. vermogen motorschakelaar	P	kW	
220 V 230 V	P	kW	5.5
230 V sterddriehoek	P	kW	7.5
400 V 415 V	P	kW	11
400 V sterddriehoek	P	kW	15
500 V	P	kW	15
500 V sterddriehoek	P	kW	18.5
690 V	P	kW	11
690 V sterddriehoek	P	kW	22
Nominale bedrijfsstroom motorschakelaar			
230 V	I_e	A	23.7
230 V sterddriehoek	I_e	A	32
400V 415 V	I_e	A	23.7
400 V sterddriehoek	I_e	A	32
500 V	I_e	A	23.7
500 V sterddriehoek	I_e	A	32
690 V	I_e	A	14.7
690 V sterddriehoek	I_e	A	25.5
AC-23A			
Nom. vermogen AC-23A, 50 - 60 Hz	P	kW	
230 V	P	kW	7.5

400 V 415 V	P	kW	15
500 V	P	kW	15
690 V	P	kW	15
Nominale bedrijfsstroom motorschakelaar			
230 V	I _e	A	32
400 V 415 V	I _e	A	32
500 V	I _e	A	26.4
690 V	I _e	A	17
gelijkspanning			
DC-1, lastschakelaar L/R = 1 ms			
nom. bedrijfsstroom	I _e	A	25
spanning per in serie geschakelde contactbaan		V	60
DC-21A			
nom. bedrijfsstroom	I _e	A	1
contacten		aantal	1
DC-23A, motorschakelaar L/R = 15 ms			
24 V			
nom. bedrijfsstroom	I _e	A	25
contacten		aantal	1
48 V			
nom. bedrijfsstroom	I _e	A	25
contacten		aantal	2
60 V			
nom. bedrijfsstroom	I _e	A	25
contacten		aantal	3
120 V			
nom. bedrijfsstroom	I _e	A	12
contacten		aantal	3
240 V			
nom. bedrijfsstroom	I _e	A	5
contacten		aantal	5
DC-13, stuurschakelaar L/R = 50 ms			
nom. bedrijfsstroom	I _e	A	20
spanning per in serie geschakelde contactbaan		V	24
contactzekerheid bij 24 V DC, 10 mA	statistische foutwaarde	H _F	< 10 ⁻⁵ , < 1 storing bij 100.000 schakelhandelingen

Aansluitdiameters

een- of meeraderig		mm ²	1 x (1 - 6) 2 x (1 - 6)
Soepel met adereindhuls conform DIN 46228		mm ²	1 x (0,75 - 4) 2 x (0,75 - 4)
aansluitschroef			M4
Aandraaimoment aansluitschroef		Nm	1.6

Veiligheidstechnische gegevens

aanwijzingen			B10 _d waarden conform EN ISO 13849-1, tabel C1
---------------------	--	--	---

Goedgekeurde vermogensspecificaties

Stroombanen			
nominale bedrijfsspanning	U _e	V AC	600
Nominale continu stroom max.			
Hoofdstroombanen			
General use		A	25
hulpstroombanen			
General Use	I _U	A	10
Pilot Duty			A 600
Schakelvermogen			

Max. motorvermogen			
1-fase			
120 V AC		HP	1.5
200 V AC		HP	3
240 V AC		HP	3
3-fase			
200 V AC		HP	3
240 V AC		HP	3
480 V AC		HP	7.5
600 V AC		HP	10
Short Circuit Current Rating		SCCR	
Basic Rating		kA	5
max. Fuse		A	40
High fault rating		kA	10
max. Fuse		A	40, Class J
Aansluitdiameter			
enkeldraads of soepel met aderhuls		AWG	14 - 10
aansluitschroef			M4
Aandraaimoment		lb-in	17.7

Ontwerpverificatie conform IEC/EN 61439

Technische gegevens ontwerpverificatie			
Nominale bedrijfsstroom voor specificatie verliesvermogen	I_n	A	32
Verliesvermogen per pool, stroomafhankelijk	P_{vid}	W	1.1
Verliesvermogen van het bedrijfsmiddel, stroomafhankelijk	P_{vid}	W	0
Verliesvermogen statisch, stroomonafhankelijk	P_{vs}	W	0
Vermogensverliesafgiftecapaciteit	P_{ve}	W	0
Bedrijfsomgevingstemperatuur min.		°C	-25
Bedrijfsomgevingstemperatuur max.		°C	50
Typebeproeving IEC/EN 61439			
10.2 sterkte van materialen en delen			
10.2.2 Corrosiebestendigheid			Aan de eisen van de productnorm is voldaan.
10.2.3.1 Warmtebestendigheid van omhulling			Aan de eisen van de productnorm is voldaan.
10.2.3.2 Bestendigheid van kunststoffen tegen normale warmte			Aan de eisen van de productnorm is voldaan.
10.2.3.3 Bestendigheid van kunststoffen tegen buitengewone warmte			Aan de eisen van de productnorm is voldaan.
10.2.4 Bestendigheid tegen UV-straling			UV-bestendigheid in combinatie met een afdak.
10.2.5 Optillen			Niet van toepassing omdat de volledige schakelinstallatie moet worden beoordeeld.
10.2.6 Slagtest			Niet van toepassing omdat de volledige schakelinstallatie moet worden beoordeeld.
10.2.7 Opschriften			Aan de eisen van de productnorm is voldaan.
10.3 Beschermingsgraad van omhullingen			Niet van toepassing omdat de volledige schakelinstallatie moet worden beoordeeld.
10.4 Lucht- en kruipwegen			Aan de eisen van de productnorm is voldaan.
10.5 Beveiliging tegen elektrische schokken			Niet van toepassing omdat de volledige schakelinstallatie moet worden beoordeeld.
10.6 Inbouw van bedrijfsmiddelen			Niet van toepassing omdat de volledige schakelinstallatie moet worden beoordeeld.
10.7 Interne stroomcircuits en verbindingen			Is de verantwoording van de bouwer van de schakelinstallatie.
10.8 Aansluitingen van extern ingevoerde aders			Is de verantwoording van de bouwer van de schakelinstallatie.
10.9 Isolatie-eigenschappen			
10.9.2 Bedrijfsfrequente stootspanningsvastheid			Is de verantwoording van de bouwer van de schakelinstallatie.
10.9.3 Stootspanningsvastheid			Is de verantwoording van de bouwer van de schakelinstallatie.
10.9.4 Beproeving van omhullingen van kunststof			Is de verantwoording van de bouwer van de schakelinstallatie.
10.10 Opwarming			Verwarmingsberekening is de verantwoording van de bouwer van de schakelinstallatie. Eaton levert de gegevens over vermogensverlies van de apparaten.

10.11 Kortsluitvastheid		Is de verantwoording van de bouwer van de schakelinstallatie. De specificaties van de schakelapparaten moeten worden aangehouden.
10.12 EMC		Is de verantwoording van de bouwer van de schakelinstallatie. De specificaties van de schakelapparaten moeten worden aangehouden.
10.13 Mechanische functie		Voor het apparaat is aan de eisen voldaan, voor zover informatie van de montagehandleiding (IL) in acht worden genomen.

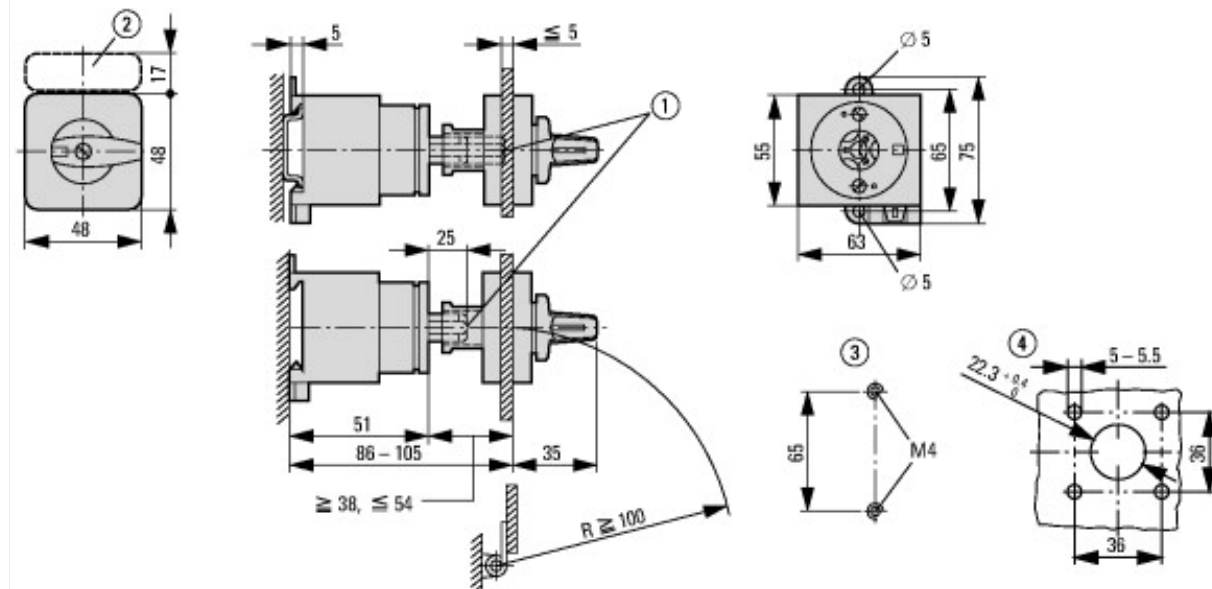
Technische gegevens ETIM 7.0

Laagspanning schakelapparaten (EG000017) / Besturingsschakelaar (EC002611)		
Elektro-, automatiserings- en procesbesturingstechniek / Laagspanning-schakeltechniek / Lastschakelaar, lastscheidingschakelaar, besturingsschakelaar / Control switch (ecl@ss10.0.1-27-37-14-14 [ACN998011])		
Uitvoering schakelaar		Aan-/uitschakelaar
Aantal polen		1
Max. nom. bedrijfsspanning Ue bij AC	Volt	690
Nom. continuustroom Iu	Amp	32
Aantal schakelstanden		2
Met nulstand		Ja
Met terugvering in nulstand		Nee
Apparaatbouwworm		Inbouwapparaat
Breedte in module-eenheden		0
Geschikt voor bodemmontage		Ja
Geschikt voor frontbevestiging		Nee
Geschikt voor verdelerinbouw		Nee
Geschikt voor tussenbouw		Ja
Compleet apparaat in behuizing		Nee
Uitvoering van het bedieningselement		Draaigreep
Frontschildgrootte		48 x 48 mm
Beschermingsgraad frontzijde (IP)		IP65
Beschermingsgraad frontzijde (NEMA)		12

Goedkeuringen

Product Standards		UL 60947-4-1; CSA - C22.2 No. 60947-4-1-14; CSA-C22.2 No. 94; IEC/EN 60947-3; CE marking
UL File No.		E36332
UL Category Control No.		NLRV
CSA File No.		12528
CSA Class No.		3211-05
North America Certification		UL listed, CSA certified
Suitable for		Branch circuits, suitable as motor disconnect
Degree of Protection		IEC: IP65; UL/CSA Type 1, 12

Afmetingen



- ① Asverlenging met ZAV-T0 mogelijk, max. 4 x 25 = 100 mm
- ② Tekstplaatdrager ZFS-... niet in de uitlevering inbegrepen
- ③ Boormaat bodem
- ④ Boormaat deur