



### Hauptmerkmale

Baureihe	Harmony XAC
Produkt- oder Komponententyp	Pendel-Steuerstation
Kurzbezeichnung des Geräts	XACA

### Zusatzmerkmale

Typ der Bedieneinheit	Doppelt isoliert
Gehäusematerial	Polypropylen
Stromkreistyp	Steuerkreis
Gehäusetyyp	Komplett betriebsbereit
Anwendung der Bedieneinheit	Steuerung von 2-Gangwindenmotor
Zusammenstellung Gehäuse	2 Drucktaster
Steuertastentyp	Erste Drucktaste 1Ö+2S raise, slow-fast Zweite Drucktaste 1Ö+2S lower, slow-fast
Produktkompatibilität	XENG1191 für jede Richtung
Mechanische Verriegelung	Mit mechanischer Verriegelung
Farbe der Bedieneinheit	Gelb
Anschlüsse - Klemmen	Schraubklemmenleisten, 1 x 0,5 - 2,5 mm <sup>2</sup> ohne Kabelende Schraubklemmenleisten, 1 x 0,5-2 x 1,5 mm <sup>2</sup> mit Kabelende
Normen	UL 508 CSA C22.2 Nr. 14 EN/IEC 60204-32 EN/IEC 60947-5-1
Produktzertifizierungen	GOST[RETURN]CCC
Beschichtung	TH
Umgebungstemperatur bei Betrieb	-25...70 °C
Umgebungstemperatur bei Lagerung	-40...70 °C
Vibrationsfestigkeit	15 Gn (f= 10...500 Hz) entspricht IEC 60068-2-6
Stoßfestigkeit	100 gn entspricht IEC 60068-2-27
Überspannungskategorie	Klasse II entspricht IEC 61140
Schutzart (IP)	IP65 entspricht IEC 60529
Schutzart (IK)	IK08 entspricht EN 50102
Mechanische Lebensdauer	1000000 Zyklen
Kabeleinführung	Gummischlauch mit abgesetzter Durchführung 8...26 mm
Kontaktcodebezeichnung	A600 AC-15, Ue = 240 V, Ie = 3 A entspricht IEC 60947-5-1 Anhang A A600 AC-15, Ue = 600 V, Ie = 1,2 A entspricht IEC 60947-5-1 Anhang A Q600 DC-13, Ue = 250 V, Ie = 0,27 A entspricht IEC 60947-5-1 Anhang A Q600 DC-13, Ue = 600 V, Ie = 0,1 A entspricht IEC 60947-5-1 Anhang A
Thermischer Strom [Ithe]	10 A
Nennisolationsspannung Ui	600 V (Verschmutzungsgrad 3)
Bemessungsstoßspannungsfestigkeit [Uimp]	6 kV entspricht IEC 60947-1
Betrieb der Kontakte	Gestuft schaltend Gestuft schaltend

Das vorliegende Dokument beinhaltet allgemeine Beschreibungen und/oder technische Eigenschaften der hierin enthaltenen Produkte. Anhand des vorliegenden Dokuments soll nicht die Eignung und Zuverlässigkeit dieser Produkte für bestimmte Benutzeranwendungen festgelegt werden. Es stellt auch keinen Ersatz dafür dar. Es obliegt dem Benutzer oder Integrator, eine vollständige und zweckmäßige Risikoabschätzung sowie eine Bewertung und Prüfung der Produkte hinsichtlich ihres entsprechenden Einsatzes durchzuführen. Schneider Electric Industries SAS und die entsprechenden Tochter- oder Konzerngesellschaften übernehmen nicht die Haftung für den missbräuchlichen Gebrauch der hier enthaltenen Informationen.

Maximaler Widerstand zwischen den Klemmen	25 MOhm
Betätigungskraft	18 N Drucktaste
Kurzschlusschutz	10 A Sicherungsschutz von Patrone Sicherung Typ gG
Nennbetriebsleistung in W	40 W DC-13 für 1000000 Zyklen, Betriebsgeschwindigkeit <60 cyc/mn bei 120 V, Belastungsfaktor = 0,5 (induktiv Belastung) entspricht IEC 60947-5-1 Anhang C 48 W DC-13 für 1000000 Zyklen, Betriebsgeschwindigkeit <60 cyc/mn bei 48 V, Belastungsfaktor = 0,5 (induktiv Belastung) entspricht IEC 60947-5-1 Anhang C 65 W DC-13 für 1000000 Zyklen, Betriebsgeschwindigkeit <60 cyc/mn bei 24 V, Belastungsfaktor = 0,5 (induktiv Belastung) entspricht IEC 60947-5-1 Anhang C
Klemmenbeschreibung ISO Nr. 1	(33-34)NO_CL (21-22)Ö (13-14)S
Klemmenbezeichnung	(11-12)NC (13-14)NO
Produktgewicht	0,525 kg

## Verpackungseinheiten

VPE 1 Art	PCE
VPE 1 Menge	1
VPE 1 Höhe	8,400 cm
VPE 1 Breite	9,000 cm
VPE 1 Länge	34,600 cm
VPE 1 Gewicht	558,000 g
VPE 2 Art	S03
VPE 2 Menge	6
VPE 2 Höhe	30,000 cm
VPE 2 Breite	30,000 cm
VPE 2 Länge	40,000 cm
VPE 2 Gewicht	3,792 kg

## Nachhaltigkeit

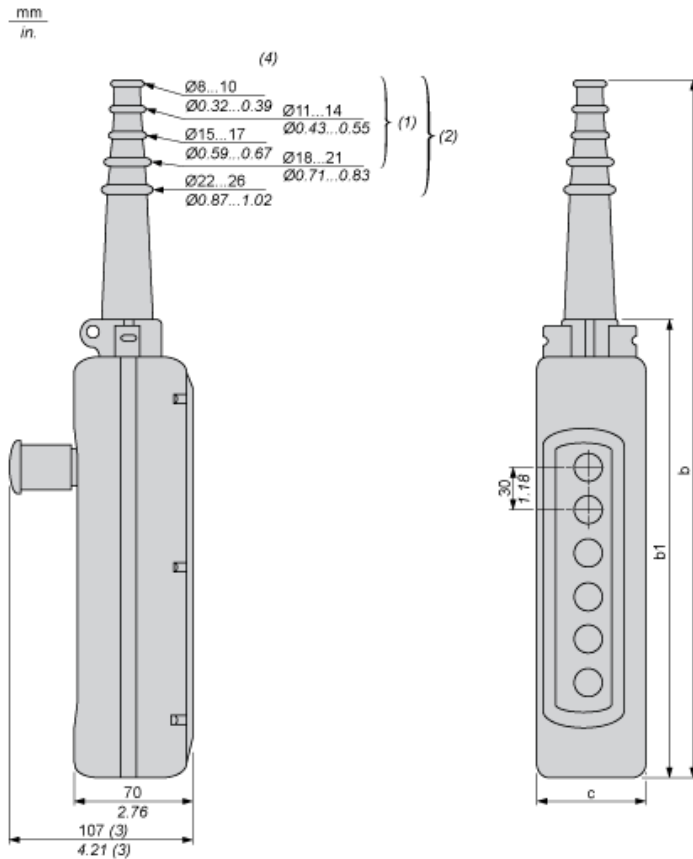
Angebotsstatus nachhaltiges Produkt	Green Premium Produkt
REACH-Verordnung	<a href="#">REACH-Deklaration</a>
Frei von REACH-SVHC	Ja
EU-RoHS-Richtlinie	Übererfüllung der Konformität (außerhalb EU RoHS-Scope) <a href="#">EU-RoHS-Deklaration</a>
Frei von giftigen Schwermetallen	Ja
Quecksilberfrei	Ja
RoHS-Richtlinie für China	<a href="#">RoHS-Erklärung Für China</a>
Informationen zu RoHS-Ausnahmen	<a href="#">Ja</a>
Umweltproduktdeklaration	<a href="#">Produktumweltprofil</a>
Kreislaufwirtschafts-Profil	Keine besonderen Recycling-Verfahren erforderlich
WEEE	Das Produkt muss entsprechend bestimmter Hinweise auf Märkten der Europäischen Union entsorgt werden und darf nicht in Haushaltsabfälle gelangen.

## Vertragliche Gewährleistung

Garantie	18 months
----------	-----------

Abmessungen

Die nachstehende Abbildung zeigt ein Produkt mit 6 Ausschnitten. Wählen Sie die Anzahl an Ausschnitten je nach den Produkteigenschaften, um die Abmessungen b, b1 und c zu erhalten.



- (1) Für 2- und 3-Wege-XAC-A-Stationen.
- (2) Für 4- und 8-Wege-XAC-A-Stationen.
- (3) Mit Auslöserbetätigung über Not-Aus-Kopf.
- (4) Ø innen

Abmessungen in mm

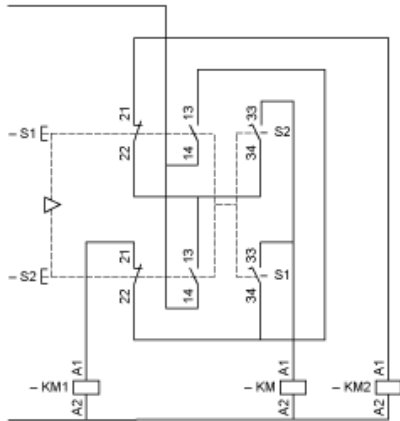
Anzahl Ausschnitte	2	3	4	5	6	8	12
b	314	314	440	440	500	560	680
b1	190	190	250	250	310	370	490
c	80	80	80	80	80	80	92

Abmessungen in in.

Anzahl Ausschnitte	2	3	4	5	6	8	12
b	12.36	12.36	17.32	17.32	19.68	22.05	26.77
b1	7.48	7.48	9.84	9.84	12.20	14.57	19.29
c	3.15	3.15	3.15	3.15	3.15	3.15	3.62

## Steuerung eines Motors mit zwei Drehzahlen und zwei Drehrichtungen

Mit zwei Kontaktblöcken XENG1191, separat zu beziehen.



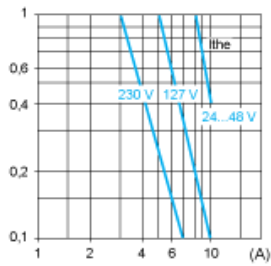
KM Hochgeschwindigkeitsschütz

Betriebsnennleistung

Wechselspannungsversorgung (AC) 50/60 Hz, induktive Schaltung

Betriebsrate: 3.600 Betriebszyklen/Stunde. Lastfaktor: 0,5.

Millionen Betriebszyklen, Gebrauchskategorie AC-1



$I_{the}$  Wärmestrom  
(A) Strom

Gleichspannungsversorgung (DC)

Betriebsrate: 3.600 Betriebszyklen/Stunde. Lastfaktor: 0,5.

Leistung angegeben in W für 1 Million Betriebszyklen, Gebrauchskategorie DC-13

Spannung	V	24	48	120
Induktive Schaltung	W	65	48	40