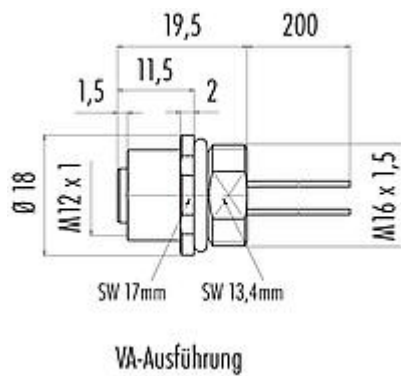


| | |
|---------------|---|
| Bezeichnung | M12-A Flanschdose, Polzahl: 12, ungeschirmt, Litzen, IP68, UL, M16x1.5, Edelstahl |
| Produktgruppe | M12-A Serie 763 |
| Bestellnummer | 76 2232 0111 00012-0200 |

Abbildung



Maßzeichnung



Polbild (Steckseite)



- 1 braun
- 2 blau
- 3 weiß
- 4 grün
- 5 rosa
- 6 gelb
- 7 schwarz
- 8 grau
- 9 rot
- 10 violett
- 11 grau/rosa
- 12 rot/blau

Die Montageanleitung finden Sie auf der nachfolgenden Seite.

Technische Daten

Allgemeine Kennwerte

| | |
|-----------------------------|--|
| Bestellnummer | 76 2232 0111 00012-0200 |
| Hinweis | Bitte beachten Sie, dass es aufgrund der Umstellung von der alten auf die neue Bestellnummer zu Abweichungen in den technischen Spezifikationen kommen kann. Für detaillierte Fragen zum Produkt verwenden Sie bitte das "Kontakt zum Customer Service"-Modul, rechts auf dieser Webseite. |
| Steckverbinder-Bauform | Flanschdose |
| Litzenlänge | 0,2 m |
| Ausführung | Steckverbinder Buchse gerade |
| Steckverbinder Verriegelung | schrauben |
| Anschlussart | Litzen |
| Schutzart | IP68 |
| Anschlussquerschnitt | 0,25 mm ² / AWG 24 |
| Grenztemperatur von / bis | -40 °C / 85 °C |
| Mechanische Lebensdauer | > 100 Steckzyklen |
| Zusätzliche Informationen | Edelstahl |
| Gewicht (gr) | 19.28 |
| Zolltarifnummer | 85369010 |

Elektrische Kennwerte

| | |
|-------------------------|-------|
| Bemessungsspannung | 30 V |
| Bemessungs-Stoßspannung | 800 V |

Produktdatenblatt

Automatisierungstechnik - Sensorik und Aktorik



| | |
|---------------|---|
| Bezeichnung | M12-A Flanschdose, Polzahl: 12, ungeschirmt, Litzen, IP68, UL, M16x1.5, Edelstahl |
| Produktgruppe | M12-A Serie 763 |
| Bestellnummer | 76 2232 0111 00012-0200 |

| | |
|------------------------|---------------------|
| Bemessungsstrom (40°C) | 1,5 A (2 A UL) |
| Isolationswiderstand | > 10 ⁸ Ω |
| Verschmutzungsgrad | 3 |
| Überspannungskategorie | II |
| Isolierstoffgruppe | III |
| EMV-Tauglichkeit | ungeschirmt |

Werkstoffe

| | |
|------------------------|--------------------------------------|
| Material Gehäuse | Edelstahl |
| Material Kontaktkörper | PA schwarz |
| Material Kontakt | CuSn (Bronze) |
| Kontaktoberfläche | Au (Gold) |
| Material Verriegelung | Edelstahl |
| REACH SVHC | CAS 7439-92-1 (Lead) |
| SCIP Nummer | 2d810da4-d944-4f8d-a3cf-411163e12fe9 |

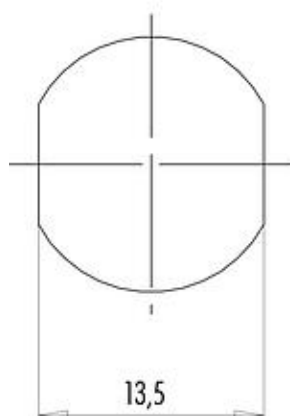
Zulassungen / Approbationen

| | |
|-------------|----|
| Zulassungen | UL |
|-------------|----|

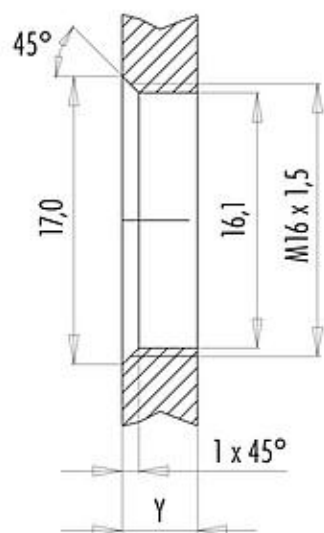
Bezeichnung M12-A Flanschdose, Polzahl: 12, ungeschirmt, Litzen, IP68, UL, M16x1,5, Edelstahl
 Produktgruppe M12-A Serie 763
 Bestellnummer 76 2232 0111 00012-0200

Montageanleitung / Montageausschnitt

Mit Fläche als Verdrehschutz



Mit Durchgangsbohrung



Einbaurichtung: O-Ring sitzt an Fase.

Anzugsdrehmoment

Metallgehäuse/Kunststoffgehäuse 1,25 Nm

| Gehäusewandstärke Y (mm) | | |
|-------------------------------|------------------------------------|----------|
| Ausführung | min (mm) | max (mm) |
| Hinterwandmontage | 2 | 3,5 |
| von vorne verschraubbar | 2 | 4,5 |
| positionierbar ¹⁾ | 2 | 3,5 |
| Schraubklemmanschluss | 2 | 3,5 |
| Gewinde M12 x 1 | 2 | 3,0 |
| Gewinde M14 x 1 ²⁾ | ³⁾ 1,5/ ⁴⁾ 2 | 6,5 |

Hinweise

- ¹⁾ Keine Fase anbringen
- ²⁾ Wandstärken:
 bis 1,5 mm Kontermutter 01-5385 verwenden,
 >1,5 mm Gewinde schneiden
- ³⁾ Mutter
- ⁴⁾ Gewinde in Gehäusewand

| | |
|---------------|---|
| Bezeichnung | M12-A Flanschdose, Polzahl: 12, ungeschirmt, Litzen, IP68, UL, M16x1.5, Edelstahl |
| Produktgruppe | M12-A Serie 763 |
| Bestellnummer | 76 2232 0111 00012-0200 |

Sicherheitshinweise / Montagehinweise

Der Steckverbinder darf nicht unter Last gesteckt oder getrennt werden. Eine Nichtbeachtung sowie unsachgemäße Verwendung kann Personenschäden zur Folge haben.

Die Steckverbinder sind für Einsatzbereiche im Anlagen-, Steuerungs- und Elektrogerätebau entwickelt worden. Die Überprüfung, ob die Steckverbinder auch in anderen Einsatzgebieten verwendet werden können, obliegt dem Anwender.

Durch den Anwender sind geeignete Sicherheitsvorkehrungen zu treffen, damit der Steckverbinder nicht versehentlich gelöst werden kann.

Steckverbinder mit der Schutzart IP 67 und IP 68 sind nicht für die Verwendung unter Wasser geeignet. Weitere Infos zu den IP Schutzarten siehe im Bereich Downloadcenter „Technische Informationen“.