



Überwachungsrelais Phasenfolgeüberwachung 3x 160-690 V AC, 15-70 Hz 1 Wechsler Schraubanschluss

| | |
|---|---|
| Produkt-Markennamen | SIRIUS |
| Produkt-Bezeichnung | Netzüberwachungsrelais mit fester Funktion |
| Ausführung des Produkts | Überwachung von Phasenfolge |
| Produkttyp-Bezeichnung | 3UG5 |
| Allgemeine technische Daten | |
| Produktfunktion | Netzüberwachung |
| Ausführung der Anzeige LED | Ja |
| Ausführung des Displays | LED |
| Verlustleistung [W] maximal | 1,8 W |
| Verlustleistung [V·A] maximal | 5,1 VA |
| Isolationsspannung für Überspannungskategorie III nach IEC 60664 | |
| • bei Verschmutzungsgrad 2 Bemessungswert | 690 V |
| • bei Verschmutzungsgrad 3 Bemessungswert | 690 V |
| Verschmutzungsgrad | 3 |
| Spannungsart | |
| • zur Überwachung | AC |
| • der Betriebsspannung zur Betätigung | AC/DC |
| • der Steuerspeisespannung | AC |
| Stoßspannungsfestigkeit Bemessungswert | 6 kV |
| Schutzart IP | IP20 |
| Schockfestigkeit gemäß IEC 60068-2-27 | Sinushalbwelle 15g / 11 ms |
| Schwingfestigkeit gemäß IEC 60068-2-6 | 10 ... 55 Hz: 0,35 mm |
| Schaltverhalten | monostabil |
| mechanische Lebensdauer (Schaltspiele) typisch | 10 000 000 |
| elektrische Lebensdauer (Schaltspiele) bei AC-15 bei 230 V typisch | 100 000 |
| thermischer Strom des kontaktbehafteten Schaltelements maximal | 5 A |
| Referenzkennzeichen gemäß IEC 81346-2:2009 | K |
| RoHS-Richtlinie (Datum) | 06/01/2023 |
| SVHC Stoffname | Blei - 7439-92-1 Bleimonoxid (Bleioxid) - 1317-36-8 |
| Produktfunktion | |
| Produktfunktion | |
| • Unterspannungserkennung | Nein |
| • Überspannungserkennung | Nein |
| • Phasenfolgeerkennung | Ja |
| • Phasenausfallerkennung | Nein; eingeschränkt vorhanden, Erkennung problematisch bei hoher generatorischer Rückspeisung |
| • Asymmetrierkennung | Nein; nicht einstellbar, indirekt durch Überwachung der Spannungsgrenzwerte |
| • Überspannungserkennung 3 Phasen | Nein |

| | |
|---|--|
| <ul style="list-style-type: none"> • Unterspannungserkennung 3 Phasen • Spannungsfenstererkennung 3 Phasen • Arbeits-Ruhestromprinzip einstellbar • Autoreset | Nein Nein Nein Ja |
| Eignung zur Verwendung sicherheitsgerichtete Stromkreise | Nein |
| Steuerstromkreis/ Ansteuerung | |
| Steuerspeisespannung bei AC | |
| <ul style="list-style-type: none"> • bei 50 Hz Bemessungswert • bei 60 Hz Bemessungswert | 90 ... 690 V 90 ... 690 V |
| Arbeitsbereichsfaktor Steuerspeisespannung Bemessungswert bei AC bei 50 Hz | |
| <ul style="list-style-type: none"> • Anfangswert • Endwert | 0,85 1,1 |
| Arbeitsbereichsfaktor Steuerspeisespannung Bemessungswert bei AC bei 60 Hz | |
| <ul style="list-style-type: none"> • Anfangswert • Endwert | 0,85 1,1 |
| Versorgungsspannung | |
| Versorgungsspannungsfrequenz Bemessungswert | 70 ... 15 Hz |
| Messkreis | |
| messbare Spannung bei AC | 90 ... 690 V |
| Überbrückungszeit bei Netzausfall minimal | 20 ms |
| Kurzschluss-Schutz | |
| Ausführung des Sicherungseinsatzes | |
| <ul style="list-style-type: none"> • für Kurzschlussschutz der Schließkontakte der Relaisausgänge erforderlich • für Kurzschlussschutz der Öffnungskontakte der Relaisausgänge erforderlich | gL/gG: 6 A oder LS-Schalter Typ C: 1 A gL/gG: 6 A oder LS-Schalter Typ C: 1 A |
| Kommunikation/ Protokoll | |
| Protokoll wird unterstützt IO-Link-Protokoll | Nein |
| Art der Spannungsversorgung via IO-Link Master | Nein |
| Hilfsstromkreis | |
| Material der Schaltkontakte | AgSnO2 |
| Anzahl der Öffner verzögert schaltend | 0 |
| Anzahl der Schließer verzögert schaltend | 0 |
| Anzahl der Wechsler | |
| <ul style="list-style-type: none"> • für Hilfskontakte • verzögert schaltend | 1 0 |
| Schalzhäufigkeit mit Schütz 3RT2 maximal | 5 000 1/h |
| Kontaktzuverlässigkeit der Hilfskontakte | Eine Fehlschaltung pro 100 Mio. (17 V, 5 mA) |
| Kontaktbelastbarkeit der Hilfskontakte gemäß UL | R300 / B300 |
| Hauptstromkreis | |
| Polzahl für Hauptstromkreis | 3 |
| Strombelastbarkeit des Ausgangsrelais bei AC-15 | |
| <ul style="list-style-type: none"> • bei 250 V bei 50/60 Hz • bei 400 V bei 50/60 Hz | 3 A 3 A |
| Strombelastbarkeit des Ausgangsrelais bei DC-13 | |
| <ul style="list-style-type: none"> • bei 24 V • bei 110 V • bei 125 V • bei 230 V • bei 250 V | 1 A 0,2 A 0,2 A 0,1 A 0,1 A |
| Betriebsstrom bei 17 V minimal | 5 mA |
| Dauerstrom des DIAZED-Sicherungseinsatzes des Ausgangsrelais | 6 A |
| Elektromagnetische Verträglichkeit | |
| EMV-Störaussendung gemäß IEC 60947-1 | Klasse A |
| leitungsgebundene Störeinkopplung | |
| <ul style="list-style-type: none"> • durch Burst gemäß IEC 61000-4-4 • durch Leiter-Erde Surge gemäß IEC 61000-4-5 • durch Leiter-Leiter Surge gemäß IEC 61000-4-5 | 2 kV (Stromanschluss), 2 kV (Signalanschluss) 2 kV 1 kV |
| feldgebundene Störeinkopplung gemäß IEC 61000-4-3 | 10 V/m |

| | |
|---|---|
| elektrostatische Entladung gemäß IEC 61000-4-2 | 6 kV Kontaktentladung / 8 kV Luftentladung |
| Potenzialtrennung | |
| Ausführung der Potenzialtrennung | galvanische Trennung |
| Potenzialtrennung | |
| <ul style="list-style-type: none"> • zwischen Eingang und Ausgang • zwischen Spannungsversorgung und anderen Stromkreisen | <p>Ja</p> <p>Ja</p> |
| Anschlüsse/ Klemmen | |
| Produktbestandteil abnehmbare Klemme für Hauptstromkreis | Ja |
| Produktbestandteil abnehmbare Klemme für Hilfs- und Steuerstromkreis | Ja |
| Ausführung des elektrischen Anschlusses | Schraubanschluss |
| Art der anschließbaren Leiterquerschnitte | |
| <ul style="list-style-type: none"> • eindrätig • feindrätig mit Aderendbearbeitung • bei AWG-Leitungen eindrätig | <p>1x (0,5 ... 4,0 mm²), 2x (0,5 ... 2,5 mm²)</p> <p>1x (0,5 ... 4 mm²), 2x (0,5 ... 2,5 mm²)</p> <p>1x (20 ... 12), 2x (20 ... 14)</p> |
| anschließbarer Leiterquerschnitt | |
| <ul style="list-style-type: none"> • eindrätig • feindrätig mit Aderendbearbeitung | <p>0,5 ... 4 mm²</p> <p>0,5 ... 4 mm²</p> |
| AWG-Nummer als kodierter anschließbarer Leiterquerschnitt | |
| <ul style="list-style-type: none"> • eindrätig • mehrdrätig | <p>20 ... 12</p> <p>20 ... 12</p> |
| Anzugsdrehmoment bei Schraubanschluss | 0,6 ... 0,8 N·m |
| Einbau/ Befestigung/ Abmessungen | |
| Einbaulage | beliebig |
| Befestigungsart | Schraub- und Schnappbefestigung auf Hutschiene 35 mm |
| Höhe | 100 mm |
| Breite | 22,5 mm |
| Tiefe | 90 mm |
| einzuhaltender Abstand | |
| <ul style="list-style-type: none"> • bei Reihenmontage <ul style="list-style-type: none"> — vorwärts — rückwärts — aufwärts — abwärts — seitwärts • zu geerdeten Teilen <ul style="list-style-type: none"> — vorwärts — rückwärts — aufwärts — seitwärts — abwärts • zu spannungsführenden Teilen <ul style="list-style-type: none"> — vorwärts — rückwärts — aufwärts — abwärts — seitwärts | <p>0 mm</p> <p>0 mm</p> <p>0 mm</p> <p>0 mm</p> <p>0 mm</p> <p>0 mm</p> <p>0 mm</p> <p>0 mm</p> <p>0 mm</p> <p>0 mm</p> <p>0 mm</p> <p>0 mm</p> <p>0 mm</p> <p>0 mm</p> <p>0 mm</p> <p>0 mm</p> <p>0 mm</p> |
| Umgebungsbedingungen | |
| Aufstellungshöhe bei Höhe über NN maximal | 2 000 m |
| Umgebungstemperatur | |
| <ul style="list-style-type: none"> • während Betrieb • während Lagerung • während Transport | <p>-25 ... +60 °C</p> <p>-40 ... +85 °C</p> <p>-40 ... +85 °C</p> |
| relative Luftfeuchte während Betrieb | 70 % |
| Approbationen/ Zertifikate | |
| Weitere Informationen | |

Siemens hat beschlossen, sich aus dem russischen Markt zurückzuziehen (siehe hier).

<https://press.siemens.com/global/en/pressrelease/siemens-wind-down-russian-business>

Siemens arbeitet an der Erneuerung der aktuellen EAC-Zertifikate.

Bitte erkundigen Sie sich nach dem Status der Gültigkeit der EAC-Zertifizierung, wenn Sie beabsichtigen, diese Produkte in einen EAC-relevanten Markt (mit Ausnahme von Russland oder Weißrussland) zu importieren oder anzubieten.

Informationen zur Verpackung

<https://support.industry.siemens.com/cs/ww/de/view/109813875>

Information- and Downloadcenter (Kataloge, Broschüren,...)

<https://www.siemens.de/ic10>

Industry Mall (Online-Bestellsystem)

<https://mall.industry.siemens.com/mall/de/de/Catalog/product?mlfb=3UG5511-1AR20>

CAX-Online-Generator

<http://support.automation.siemens.com/WW/CAXorder/default.aspx?lang=de&mlfb=3UG5511-1AR20>

Service&Support (Handbücher, Betriebsanleitungen, Zertifikate, Kennlinien, FAQs,...)

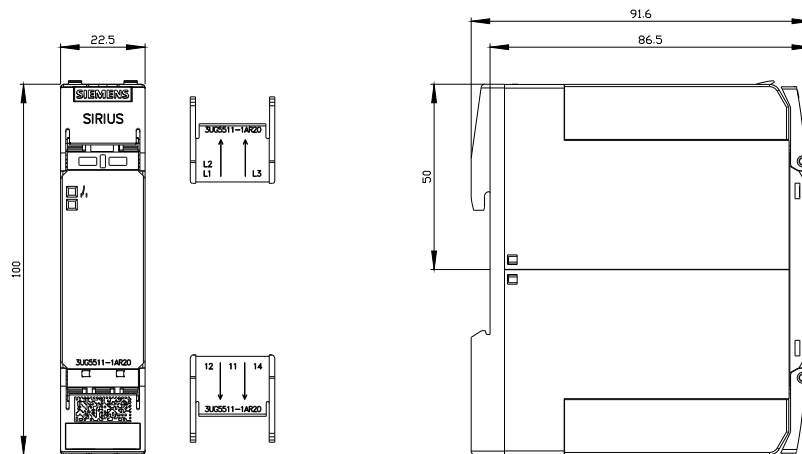
<https://support.industry.siemens.com/cs/ww/de/ps/3UG5511-1AR20>

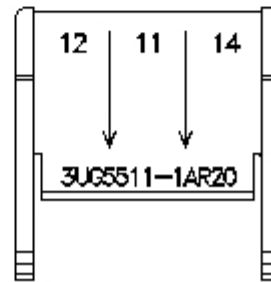
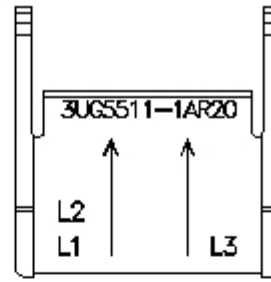
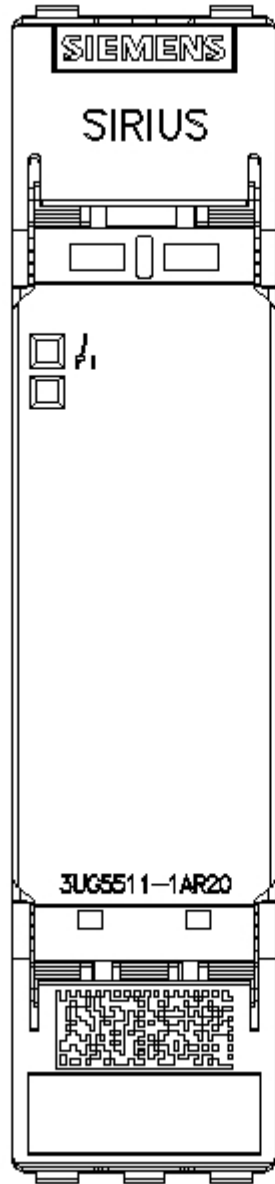
Bilddatenbank (Produktfotos, 2D-Maßzeichnungen, 3D-Modelle, Geräteschaltpläne, EPLAN Makros, ...)

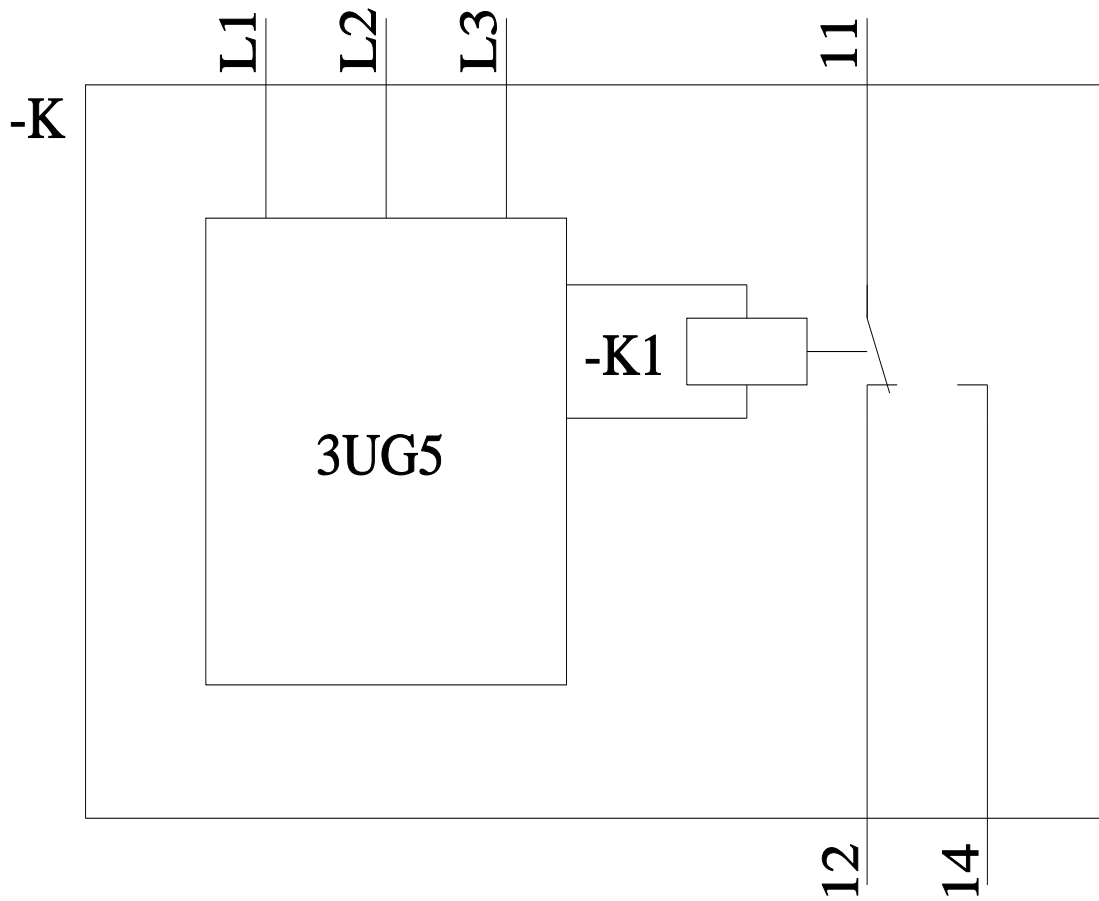
http://www.automation.siemens.com/bilddb/cax_de.aspx?mlfb=3UG5511-1AR20&lang=de

Kennlinien: Derating

<https://support.industry.siemens.com/cs/ww/de/ps/3UG5511-1AR20/manual>







letzte Änderung:

22.08.2023 