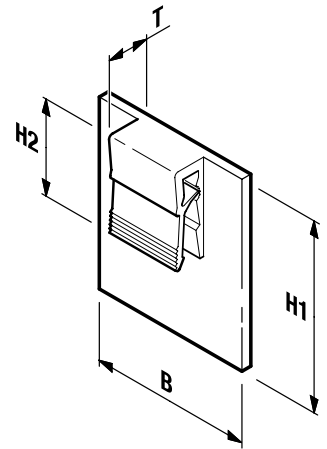


CLIP-TAB

Produktdaten



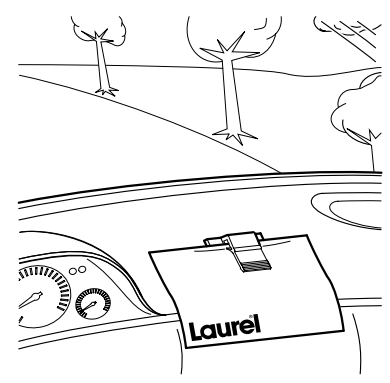
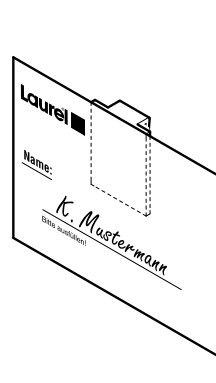
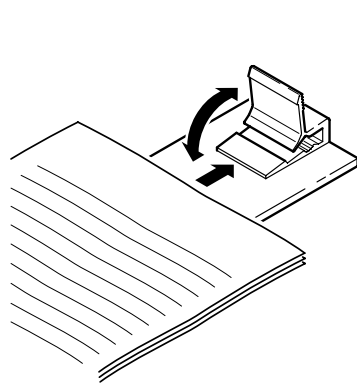
Artikel-Nr.	Artikel	B	H1	H2	T	Gewicht
2881	Clip-Tab	20 mm	24 mm	13 mm	5,5 mm	1,0 g

Material



Schlagzäher Kunststoff Polyoxymethylen (POM), Gebrauchstemperatur max. 100 °C.
Gute chemische Beständigkeit gegenüber Lösungsmitteln, Kraftstoffen und Alkalien.

Anwendung



■ Der Laurel Clip-Tab

ist die moderne, selbstklebende Ansteckklammer. Er hält auf allen glatten Oberflächen wie Beton, Metall, Glas und Holz. Einfach Selbstklebefolie abziehen und Clip-Tab aufkleben. Jetzt Clip-Tab öffnen, Papiere einstecken und schließen. Fertig! Das Material ist sehr strapazierfähig und flexibel, somit kann der Laurel Clip-Tab immer wieder verwendet werden. Der Laurel Clip-Tab ist der ideale Helfer in Büro und Haushalt.

■ Der Laurel Clip-Tab

- für Namensschilder oder Notizen an Maschine und Computer.
- hält Notizen und Landkarten am Armaturenbrett.
- zeigt immer die richtige Information in Büro und Haushalt.

Lieferbare Farben

■ Farb-Code

☒ Bestellangabe
Bitte gewünschte Farbe ankreuzen!

Grundfarben	
schwarz	weiß
<input checked="" type="checkbox"/> 11	<input type="checkbox"/> 10
<input type="checkbox"/>	<input type="checkbox"/>