

Serie 3600NF

Abgedichtete Hebelschalter für Outdoor-Anwendungen

Vorteile und technische Daten



- Abdichtung durch :**
 - O-Ring zwischen Hebel und Buchse
 - Neoprenkappe und Nylonscheibe (montiert)
 - Gummiring zwischen Gehäuseoberteil und -unterteil
 - Umpreßte Anschlüsse
 - Dichtungsscheibe U60
- Hartsilber-Kontakte**
- UL zugelassen**

ELEKTRISCHE DATEN

- Max. Schaltleistung mit Widerstandsnennlast : 12A 28V- - 6A 250V~
- Übergangswiderstand : 10 mΩ max. bei 1A 2V- (Anfangswert)
- Isolationswiderstand : 1.000 MΩ min. bei 500V-
- Spannungsfestigkeit :
 - 2.500 Veff. 50 Hz min. zwischen Anschlüssen
 - 3.000 Veff. 50 Hz min. zwischen Anschlüssen und Masse
- Elektrische Lebensdauer mit Nennstrom : 10.000 Zyklen

MATERIALIEN

- Gehäuse : Phenolharz
- Hebel : Messing, vernickelt
- Buchse : Messing, vernickelt
- Kontakte : Hartsilber

ALLGEMEINE DATEN

- Anzugsdrehmoment : 1,50 Nm max.
- Frontplattenstärke : 5 mm (.196) max.
- Arbeitstemperatur : -40°C bis +85°C

ZULASSUNG



Zugelassene Typen : Details auf Anfrage

Markierung : Bei Bestellung von Typen mit UL Zulassungskennzeichnung, "UL" in das markierte Feld des Bestellschlüssels eintragen.

BESTELLMHINWEISE

Maßangaben : Alle Maße in Millimeter und Zoll (Zoll in Klammern)



Montagezubehör : 1 Dichtkappe U1151, 1 Sechskantmutter U166, 1 Nylon Scheibe U21 und 1 Dichtungsscheibe U60. Siehe Kapitel I.



Verpackungseinheit : 25 Schalter

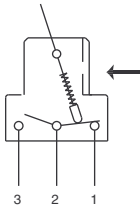
Serie 3600NF

Abgedichtete Hebelschalter für Outdoor-Anwendungen

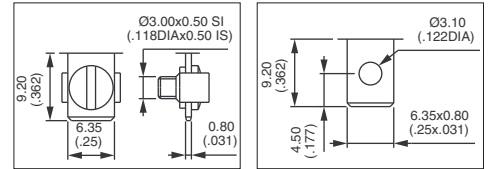
Schraubanschlüsse - Lötösen/Steckanschlüsse

GRUND-
AUSFÜHR

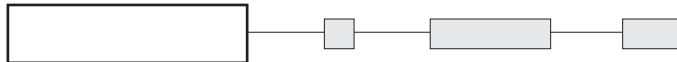
→ Nut



• Ein- und zweipolig



GRUND-
AUSFÜHRUNG



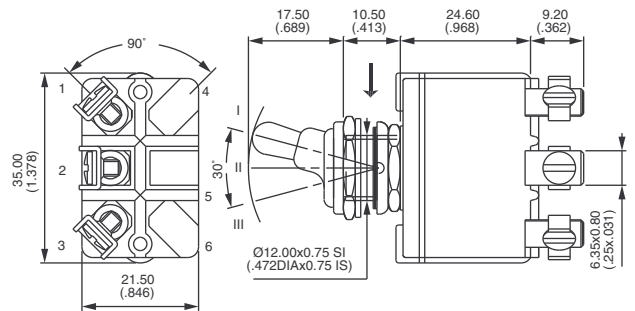
Schraubanschlüsse - einpolig

→ Nut



3631NF
3635NF
3636NF
3637NF
3638NF
3639NF

III	II	I
2-1		2-3
ON	-	OFF
MOM	-	ON
ON	-	ON
MOM	OFF	MOM
ON	OFF	MOM
ON	OFF	ON



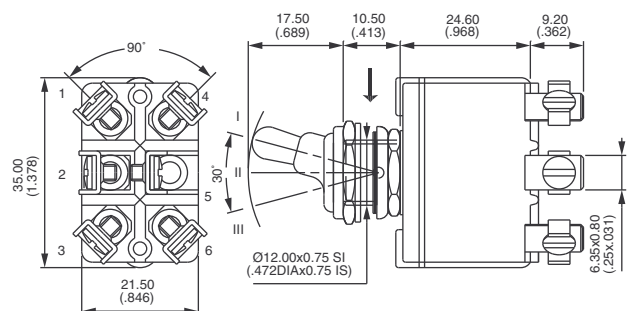
Schraubanschlüsse - zweipolig

→ Nut



3641NF
3644NF*
3645NF
3646NF
3647NF
3648NF
3649NF

III	II	I
2-1		2-3
5-4		5-6
ON	-	OFF
ON	ON	ON
MOM	-	ON
ON	-	ON
MOM	OFF	MOM
ON	OFF	MOM
ON	OFF	ON



* Schaltfolge 4 : 1-polig in 2-poligem Gehäuse, siehe Ende des Katalogs.

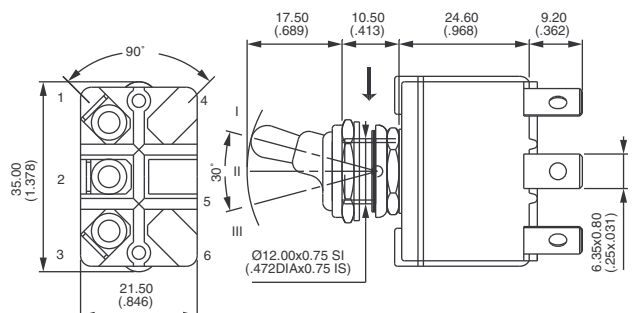
Lötösen/Steckanschlüsse - einpolig

→ Nut



3631NF/2
3635NF/2
3636NF/2
3637NF/2
3638NF/2
3639NF/2

III	II	I
2-1		2-3
ON	-	OFF
MOM	-	ON
ON	-	ON
MOM	OFF	MOM
ON	OFF	MOM
ON	OFF	ON





Serie 3600NF

Abgedichtete Hebelschalter für Outdoor-Anwendungen

Lötösen/Steckanschlüsse

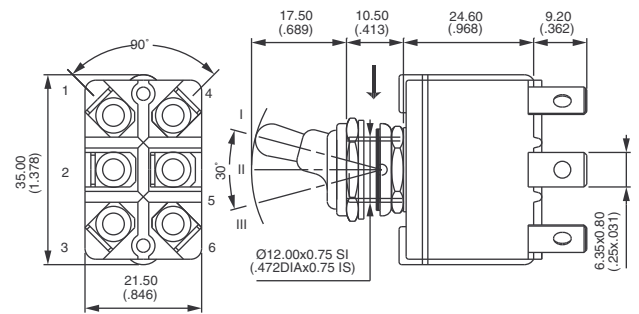
Lötösen/Steckanschlüsse - zweipolig



3641NF/2
3644NF/2*
3645NF/2
3646NF/2
3647NF/2
3648NF/2
3649NF/2

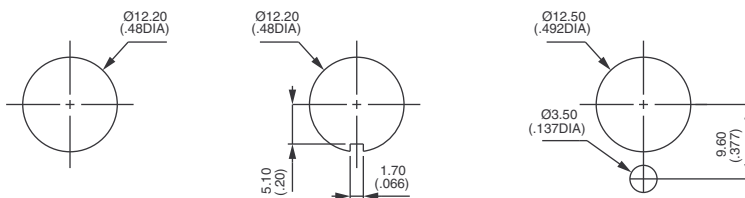
III	II	I
2-1		2-3
5-4		5-6
ON	-	OFF
ON	ON	ON
MOM	-	ON
ON	-	ON
MOM	OFF	MOM
ON	OFF	MOM
ON	OFF	ON

→ Nut

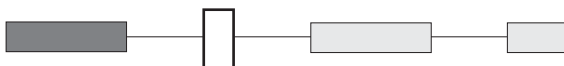


* Schalfolge 4 : 1-polig in 2-poligem Gehäuse, siehe Ende des Katalogs.

FRONTPLATTENAUSCHNITT



OBERFLÄCHE

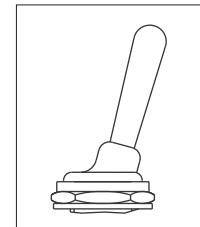


G Hebel und Mutter der Dichtkappe schwarzmatteiert.

SONDERHEBEL



X1052 30 mm (1.181) langer Hebel.



ZULASSUNG



UL

Markierung : Um Schalter mit UL Zulassungskennzeichnung zu bestellen, "UL" in das markierte Feld des Bestellschlüssels eintragen.