

Tuotetiedot

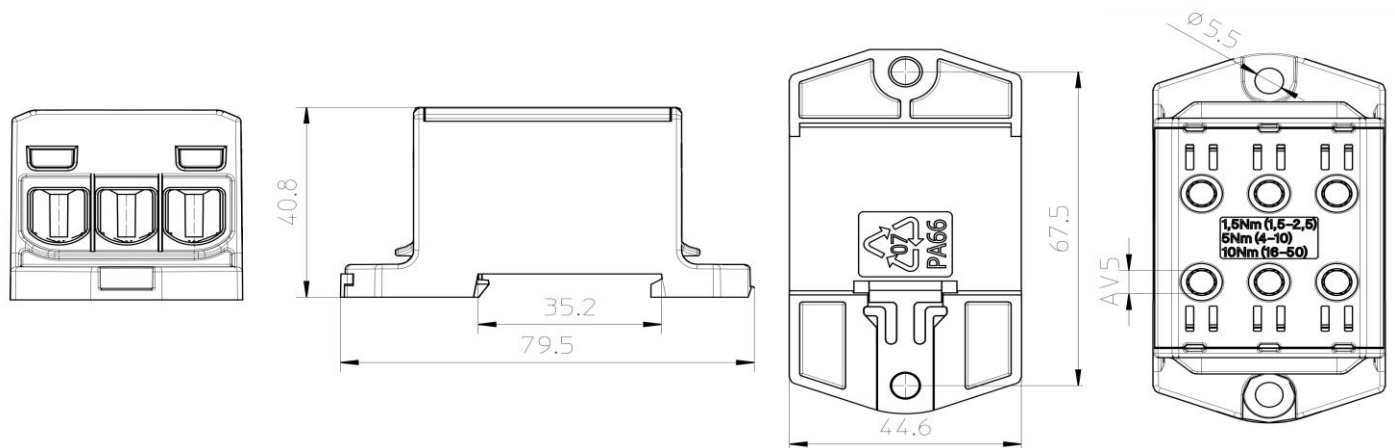
Tuotekoodi	VC05-0236	Sähkönumero	1912359	EAN-koodi	6410019123593
Tuotenimi	OTL-liitin 3xAl/Cu 1,5-50mm ² (Sininen)	ETIM-luokka	EC000276		
Johtimet	3xAl/Cu 1,5-50mm ²				

Tekniset tiedot

Nimellisvirta (IEC)	Cu	160	A
	Al	145	A
Nimellisjännite (IEC)		1000	V
Max. Virta (US)	Cu	150	A
	Al	120	A
Max. Jännite (US)		600	V
Napaluku		1	kpl
Max. Johdinkoko		50	mm ²
Kiristysmomentti			
	1,5-2,5 mm ² (14-16 AWG)	1,5	Nm
	4-10 mm ² (8-12 AWG)	5	Nm
	16-50 mm ² (1/0-6 AWG)	10	Nm
		-	
Käyttölämpötila		80	°C
Paino		109	g
IP-suojaus		IP20	
Standardit	EN 61238-1; EN60947-7-1; UL1059		
Väri / Materiaali	Sininen RAL 5015/ PA66-V0		
Kiinnitys / Kytkenä	DIN-kiskokiinnitys ja ruuvikiinnitys M5		


Kuvaus

OTL-yleisliittimet ovat tarkoitettu alumiini- ja kuparikaapeleiden liittämiseen ja haaroittamiseen. Liitinrunko on tinapinnoitettua alumiinia. Kotelointi on valmistettu UL94 V0 -luokan polyamidista.

Mittakuva

Pakkaus

Pakkausmuoto	Laatikko	Kpl / Pakkaus	20	Paino [kg]	1,88
Pituus [mm]	210	Leveys [mm]	155	Korkeus [mm]	105

Ouneva Oy

Teollisuustie 21
 FI-82730 Tuupovaara
 Finland

Tel. +358 400 179 750
info@ouneva.fi

www.ounevagroup.fi
www.ounevaproducts.fi

Product data

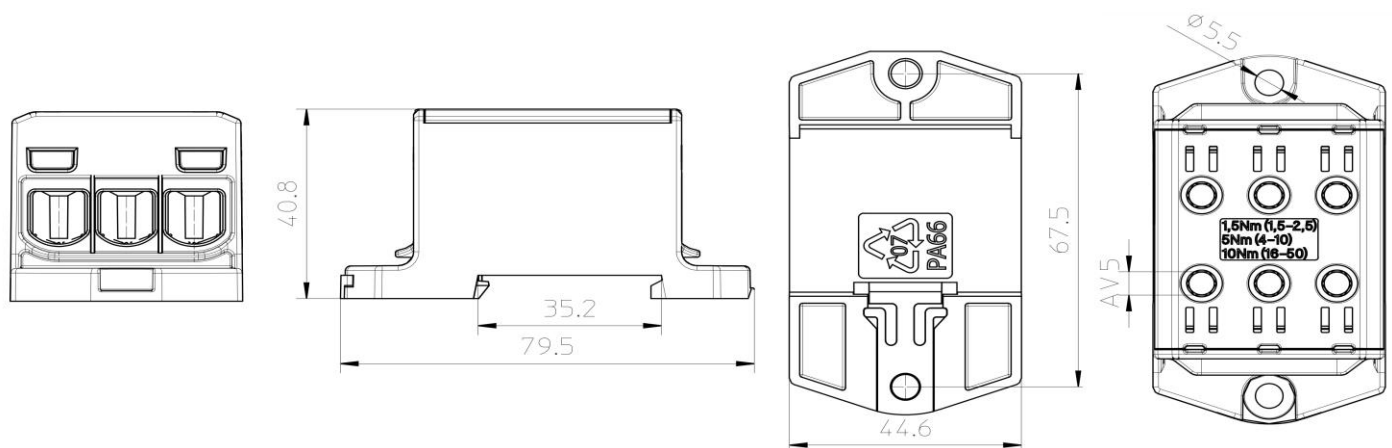
Product code	VC05-0236	STK-code	1912359	EAN-code	6410019123593
Product name	OTL-connector 3xAl/Cu 1,5-50mm ² (Blue)			ETIM class	EC000276
Wires	3xAl/Cu 1,5-50mm ²				

Technical data

Nominal current (IEC)	Cu	160	A
	Al	145	A
Nominal voltage (IEC)		1000	V
Max. Current (US)	Cu	150	A
	Al	120	A
Max. Voltage (US)		600	V
Number of poles		1	pcs
Max. Cross section		50	mm ²
Tightening torque			
	1,5-2,5 mm ² (14-16 AWG)	1,5	Nm
	4-10 mm ² (8-12 AWG)	5	Nm
	16-50 mm ² (1/0-6 AWG)	10	Nm
		-	
Max. Operating temperature		80	°C
Weight		109	g
IP-protection		IP20	
Standards	EN 61238-1; EN60947-7-1; UL1059		
Color / Material	Blue RAL 5015/ PA66-V0		
Mounting / Connection	DIN-rail and screw (M5) mounting		


Description

OTL-connectors are designed for connecting and branching aluminium and copper conductors. The body is made of tin plated aluminium. Housing is made of UL94 V0 class polyamide.

Drawing

Package

Package	Box	Pcs / Package	20	Weight [kg]	1,88
Length [mm]	210	Width [mm]	155	Height [mm]	105

Ouneva Oy

Teollisuustie 21
 FI-82730 Tuupovaara
 Finland

Tel. +358 400 179 750
info@ouneva.fi

www.ounevagroup.fi
www.ounevaproducts.fi