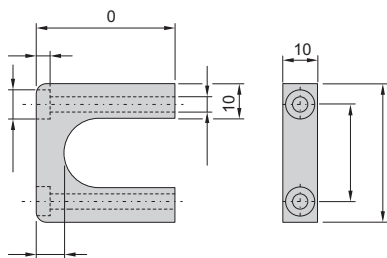


Tischgehäuse - Zubehör

Frontgriff, einteilig, Breite 10 mm



H = 1 HE

02905050

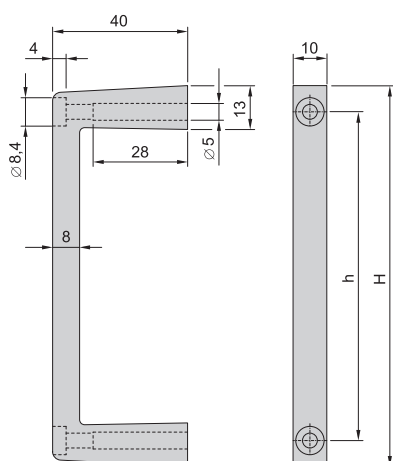
- Statische Tragfähigkeit 30 kg/Pair
- Anschraubung von vorne

Lieferumfang (Bausatz)

Pos.	Menge	Beschreibung
1	2	Frontgriff, Al-Profil, eloxiert
2	1	Befestigungsmaterial


Bestellinformationen

Höhe H HE	Höhe H mm	Höhe h mm	Bestell-Nr.
1	40	28	20860-256
2	69	53	20860-257
3	113	97.5	20860-258
4	157.45	141.9	20860-259
5	201.9	186.4	20860-260



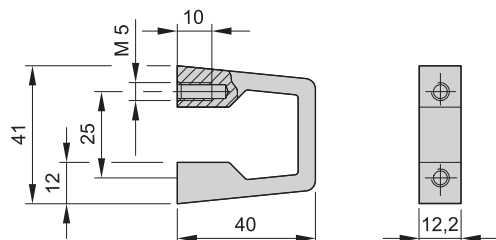
H ≥ 2 HE

02905051

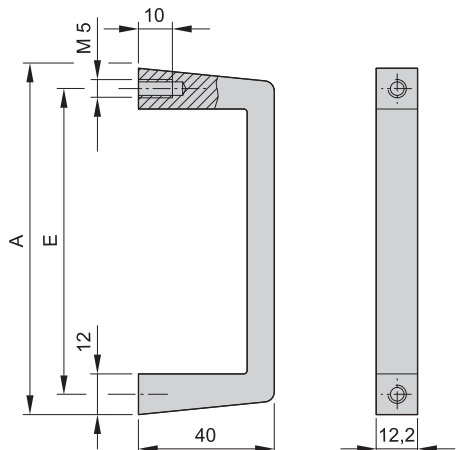
 Weitere Informationen www.schroff.biz/oneclick
oneClick code = Bestell-Nr.

Frontgriff, einteilig, Breite 12,2 mm

1 HE



2 HE ... 6 HE



bza42316

- Statische Tragfähigkeit 30 kg/Pair
- Anschraubung von hinten

Lieferumfang

Pos.	Menge	Beschreibung
1	1	Frontgriff, Al Profil, eloxiert

Bestellinformationen

A	E	farblos eloxiert Bestell-Nr.	schwarz eloxiert Bestell-Nr.
41	25	10501-116	-
57.5	44.5	10501-016	-
69	55	10501-004	10501-025
102	88	10501-005	10501-026
132	120	10501-006	10501-027
146.4	133.4	10501-018	-
194	180	10501-007	10501-028
249	235	10501-008	10501-029

Linsenkopfschraube mit Kreuzschlitz
selbstsichernd, M5 x 12, verzinkt, VPE 100 Stück 21100-788

Senkkopfschraube mit Torxkopf M5 x 12, verzinkt,
100 Stück 24560-183

Lieferung erfolgt ausschließlich in Lieferlosgrößen (LLG):
Bestellen Sie mindestens 10 Stück Frontgriffe oder ein Vielfaches davon

bza42327

Hinweis

- Linsenkopfschraube bitte separat bestellen