

## Manette indexable en zinc avec taraudage, inserts en acier passivé bleu, à texture mate

Description de l'article/illustrations du produit



Débrayage de la poignée par traction



### Description

#### Matière :

Manette : zinc injecté haute pression, DIN EN 12844.

Insert : acier, classe de résistance 5.8.

#### Finition :

Poignée avec revêtement plastique ou chromée brillante.

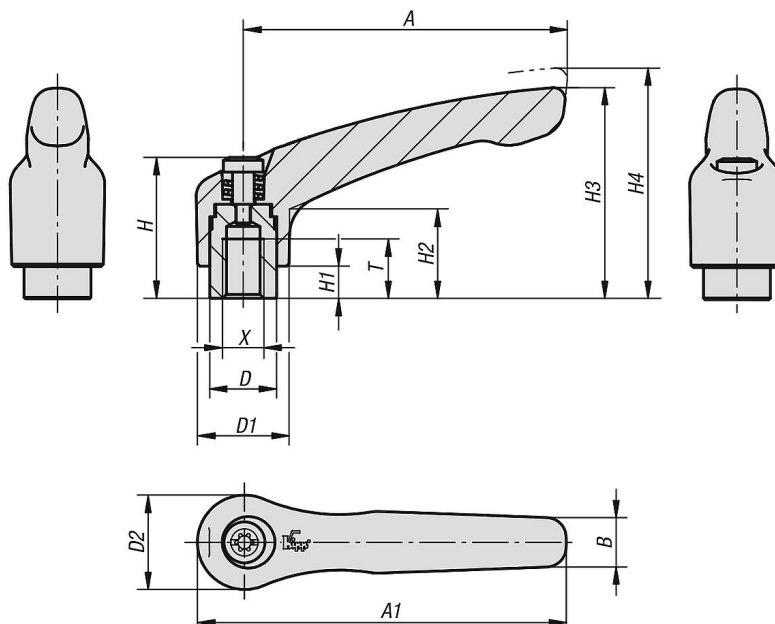
Insert en acier zingué passivé bleu.

#### Sur demande :

Autres taraudages, coloris et finitions spéciales.

La cote «H1» est disponible dans d'autres longueurs (prix spécifique).

### Dessins



# Manette indexable en zinc avec taraudage, inserts en acier passivé bleu, à texture mate

## Aperçu des articles

Référence	Couleur du corps de base	Surface corps	Taille	X	T	D	D1	D2	H	H1	H2	H3	H4	A	A1	B	Nombre de dents
K1659.003181	noir RAL 9005	mat structuré	0	M3	9	10	13	14	24,5	4	14,5	30	33	30	37	7	16
K1659.003182	orangé pur RAL 2004	mat structuré	0	M3	9	10	13	14	24,5	4	14,5	30	33	30	37	7	16
K1659.003183	jaune colza RAL 1021	mat structuré	0	M3	9	10	13	14	24,5	4	14,5	30	33	30	37	7	16
K1659.003184	rouge trafic RAL 3020	mat structuré	0	M3	9	10	13	14	24,5	4	14,5	30	33	30	37	7	16
K1659.003185	vert sécurité RAL 6032	mat structuré	0	M3	9	10	13	14	24,5	4	14,5	30	33	30	37	7	16
K1659.003186	bleu trafic RAL 5017	mat structuré	0	M3	9	10	13	14	24,5	4	14,5	30	33	30	37	7	16
K1659.003187	gris clair RAL 7035	mat structuré	0	M3	9	10	13	14	24,5	4	14,5	30	33	30	37	7	16
K1659.003188	gris fenetre RAL 7040	mat structuré	0	M3	9	10	13	14	24,5	4	14,5	30	33	30	37	7	16
K1659.004181	noir RAL 9005	mat structuré	0	M4	9	10	13	14	24,5	4	14,5	30	33	30	37	7	16
K1659.004182	orangé pur RAL 2004	mat structuré	0	M4	9	10	13	14	24,5	4	14,5	30	33	30	37	7	16
K1659.004183	jaune colza RAL 1021	mat structuré	0	M4	9	10	13	14	24,5	4	14,5	30	33	30	37	7	16
K1659.004184	rouge trafic RAL 3020	mat structuré	0	M4	9	10	13	14	24,5	4	14,5	30	33	30	37	7	16
K1659.004185	vert sécurité RAL 6032	mat structuré	0	M4	9	10	13	14	24,5	4	14,5	30	33	30	37	7	16
K1659.004186	bleu trafic RAL 5017	mat structuré	0	M4	9	10	13	14	24,5	4	14,5	30	33	30	37	7	16
K1659.004187	gris clair RAL 7035	mat structuré	0	M4	9	10	13	14	24,5	4	14,5	30	33	30	37	7	16
K1659.004188	gris fenetre RAL 7040	mat structuré	0	M4	9	10	13	14	24,5	4	14,5	30	33	30	37	7	16
K1659.005181	noir RAL 9005	mat structuré	0	M5	9	10	13	14	24,5	4	14,5	30	33	30	37	7	16
K1659.005182	orangé pur RAL 2004	mat structuré	0	M5	9	10	13	14	24,5	4	14,5	30	33	30	37	7	16
K1659.005183	jaune colza RAL 1021	mat structuré	0	M5	9	10	13	14	24,5	4	14,5	30	33	30	37	7	16
K1659.005184	rouge trafic RAL 3020	mat structuré	0	M5	9	10	13	14	24,5	4	14,5	30	33	30	37	7	16
K1659.005185	vert sécurité RAL 6032	mat structuré	0	M5	9	10	13	14	24,5	4	14,5	30	33	30	37	7	16
K1659.005186	bleu trafic RAL 5017	mat structuré	0	M5	9	10	13	14	24,5	4	14,5	30	33	30	37	7	16
K1659.005187	gris clair RAL 7035	mat structuré	0	M5	9	10	13	14	24,5	4	14,5	30	33	30	37	7	16
K1659.005188	gris fenetre RAL 7040	mat structuré	0	M5	9	10	13	14	24,5	4	14,5	30	33	30	37	7	16
K1659.104181	noir RAL 9005	mat structuré	1	M4	9	10	13	14	24,5	4	14,5	31	34	40	47	7	16
K1659.104182	orangé pur RAL 2004	mat structuré	1	M4	9	10	13	14	24,5	4	14,5	31	34	40	47	7	16
K1659.104183	jaune colza RAL 1021	mat structuré	1	M4	9	10	13	14	24,5	4	14,5	31	34	40	47	7	16
K1659.104184	rouge trafic RAL 3020	mat structuré	1	M4	9	10	13	14	24,5	4	14,5	31	34	40	47	7	16
K1659.104185	vert sécurité RAL 6032	mat structuré	1	M4	9	10	13	14	24,5	4	14,5	31	34	40	47	7	16
K1659.104186	bleu trafic RAL 5017	mat structuré	1	M4	9	10	13	14	24,5	4	14,5	31	34	40	47	7	16
K1659.104187	gris clair RAL 7035	mat structuré	1	M4	9	10	13	14	24,5	4	14,5	31	34	40	47	7	16
K1659.104188	gris fenetre RAL 7040	mat structuré	1	M4	9	10	13	14	24,5	4	14,5	31	34	40	47	7	16
K1659.105181	noir RAL 9005	mat structuré	1	M5	9	10	13	14	24,5	4	14,5	31	34	40	47	7	16
K1659.105182	orangé pur RAL 2004	mat structuré	1	M5	9	10	13	14	24,5	4	14,5	31	34	40	47	7	16
K1659.105183	jaune colza RAL 1021	mat structuré	1	M5	9	10	13	14	24,5	4	14,5	31	34	40	47	7	16
K1659.105184	rouge trafic RAL 3020	mat structuré	1	M5	9	10	13	14	24,5	4	14,5	31	34	40	47	7	16
K1659.105185	vert sécurité RAL 6032	mat structuré	1	M5	9	10	13	14	24,5	4	14,5	31	34	40	47	7	16
K1659.105186	bleu trafic RAL 5017	mat structuré	1	M5	9	10	13	14	24,5	4	14,5	31	34	40	47	7	16
K1659.105187	gris clair RAL 7035	mat structuré	1	M5	9	10	13	14	24,5	4	14,5	31	34	40	47	7	16
K1659.105188	gris fenetre RAL 7040	mat structuré	1	M5	9	10	13	14	24,5	4	14,5	31	34	40	47	7	16
K1659.106181	noir RAL 9005	mat structuré	1	M6	9	10	13	14	24,5	4	14,5	31	34	40	47	7	16
K1659.106182	orangé pur RAL 2004	mat structuré	1	M6	9	10	13	14	24,5	4	14,5	31	34	40	47	7	16
K1659.106183	jaune colza RAL 1021	mat structuré	1	M6	9	10	13	14	24,5	4	14,5	31	34	40	47	7	16
K1659.106184	rouge trafic RAL 3020	mat structuré	1	M6	9	10	13	14	24,5	4	14,5	31	34	40	47	7	16
K1659.106185	vert sécurité RAL 6032	mat structuré	1	M6	9	10	13	14	24,5	4	14,5	31	34	40	47	7	16
K1659.106186	bleu trafic RAL 5017	mat structuré	1	M6	9	10	13	14	24,5	4	14,5	31	34	40	47	7	16
K1659.106187	gris clair RAL 7035	mat structuré	1	M6	9	10	13	14	24,5	4	14,5	31	34	40	47	7	16
K1659.106188	gris fenetre RAL 7040	mat structuré	1	M6	9	10	13	14	24,5	4	14,5	31	34	40	47	7	16
K1659.206181	noir RAL 9005	mat structuré	2	M6	12	13,5	18,5	19	28,5	6,5	17,5	42,5	45,5	65	74,5	9,5	20
K1659.206182	orangé pur RAL 2004	mat structuré	2	M6	12	13,5	18,5	19	28,5	6,5	17,5	42,5	45,5	65	74,5	9,5	20
K1659.206183	jaune colza RAL 1021	mat structuré	2	M6	12	13,5	18,5	19	28,5	6,5	17,5	42,5	45,5	65	74,5	9,5	20
K1659.206184	rouge trafic RAL 3020	mat structuré	2	M6	12	13,5	18,5	19	28,5	6,5	17,5	42,5	45,5	65	74,5	9,5	20
K1659.206185	vert sécurité RAL 6032	mat structuré	2	M6	12	13,5	18,5	19	28,5	6,5	17,5	42,5	45,5	65	74,5	9,5	20
K1659.206186	bleu trafic RAL 5017	mat structuré	2	M6	12	13,5	18,5	19	28,5	6,5	17,5	42,5	45,5	65	74,5	9,5	20
K1659.206187	gris clair RAL 7035	mat structuré	2	M6	12	13,5	18,5	19	28,5	6,5	17,5	42,5	45,5	65	74,5	9,5	20
K1659.206188	gris fenetre RAL 7040	mat structuré	2	M6	12	13,5	18,5	19	28,5	6,5	17,5	42,5	45,5	65	74,5	9,5	20
K1659.208181	noir RAL 9005	mat structuré	2	M8	12	13,5	18,5	19	28,5	6,5	17,5	42,5	45,5	65	74,5	9,5	20
K1659.208182	orangé pur RAL 2004	mat structuré	2	M8	12	13,5	18,5	19	28,5	6,5	17,5	42,5	45,5	65	74,5	9,5	20
K1659.208183	jaune colza RAL 1021	mat structuré	2	M8	12	13,5	18,5	19	28,5	6,5	17,5	42,5	45,5	65	74,5	9,5	20
K1659.208184	rouge trafic RAL 3020	mat structuré	2	M8	12	13,5	18,5	19	28,5	6,5	17,5	42,5	45,5	65	74,5	9,5	20
K1659.208185	vert sécurité RAL 6032	mat structuré	2	M8	12	13,5	18,5	19	28,5	6,5	17,5	42,5	45,5	65	74,5	9,5	20

# Manette indexable en zinc avec taraudage, inserts en acier passivé bleu, à texture mate

## Aperçu des articles

Référence	Couleur du corps de base	Surface corps	Taille	X	T	D	D1	D2	H	H1	H2	H3	H4	A	A1	B	Nombre de dents
K1659.208186	bleu traffic RAL 5017	mat structuré	2	M8	12	13,5	18,5	19	28,5	6,5	17,5	42,5	45,5	65	74,5	9,5	20
K1659.208187	gris clair RAL 7035	mat structuré	2	M8	12	13,5	18,5	19	28,5	6,5	17,5	42,5	45,5	65	74,5	9,5	20
K1659.208188	gris fenetre RAL 7040	mat structuré	2	M8	12	13,5	18,5	19	28,5	6,5	17,5	42,5	45,5	65	74,5	9,5	20
K1659.308181	noir RAL 9005	mat structuré	3	M8	14	16	21	22	37	10	24	54,5	58,5	80	91	11	22
K1659.308182	orangé pur RAL 2004	mat structuré	3	M8	14	16	21	22	37	10	24	54,5	58,5	80	91	11	22
K1659.308183	jaune colza RAL 1021	mat structuré	3	M8	14	16	21	22	37	10	24	54,5	58,5	80	91	11	22
K1659.308184	rouge traffic RAL 3020	mat structuré	3	M8	14	16	21	22	37	10	24	54,5	58,5	80	91	11	22
K1659.308185	vert sécurité RAL 6032	mat structuré	3	M8	14	16	21	22	37	10	24	54,5	58,5	80	91	11	22
K1659.308186	bleu traffic RAL 5017	mat structuré	3	M8	14	16	21	22	37	10	24	54,5	58,5	80	91	11	22
K1659.308187	gris clair RAL 7035	mat structuré	3	M8	14	16	21	22	37	10	24	54,5	58,5	80	91	11	22
K1659.308188	gris fenetre RAL 7040	mat structuré	3	M8	14	16	21	22	37	10	24	54,5	58,5	80	91	11	22
K1659.310181	noir RAL 9005	mat structuré	3	M10	14	16	21	22	37	10	24	54,5	58,5	80	91	11	22
K1659.310182	orangé pur RAL 2004	mat structuré	3	M10	14	16	21	22	37	10	24	54,5	58,5	80	91	11	22
K1659.310183	jaune colza RAL 1021	mat structuré	3	M10	14	16	21	22	37	10	24	54,5	58,5	80	91	11	22
K1659.310184	rouge traffic RAL 3020	mat structuré	3	M10	14	16	21	22	37	10	24	54,5	58,5	80	91	11	22
K1659.310185	vert sécurité RAL 6032	mat structuré	3	M10	14	16	21	22	37	10	24	54,5	58,5	80	91	11	22
K1659.310186	bleu traffic RAL 5017	mat structuré	3	M10	14	16	21	22	37	10	24	54,5	58,5	80	91	11	22
K1659.310187	gris clair RAL 7035	mat structuré	3	M10	14	16	21	22	37	10	24	54,5	58,5	80	91	11	22
K1659.310188	gris fenetre RAL 7040	mat structuré	3	M10	14	16	21	22	37	10	24	54,5	58,5	80	91	11	22
K1659.410181	noir RAL 9005	mat structuré	4	M10	17	19	27	27,5	43	10	27	63	67,5	95	109	13	24
K1659.410182	orangé pur RAL 2004	mat structuré	4	M10	17	19	27	27,5	43	10	27	63	67,5	95	109	13	24
K1659.410183	jaune colza RAL 1021	mat structuré	4	M10	17	19	27	27,5	43	10	27	63	67,5	95	109	13	24
K1659.410184	rouge traffic RAL 3020	mat structuré	4	M10	17	19	27	27,5	43	10	27	63	67,5	95	109	13	24
K1659.410185	vert sécurité RAL 6032	mat structuré	4	M10	17	19	27	27,5	43	10	27	63	67,5	95	109	13	24
K1659.410186	bleu traffic RAL 5017	mat structuré	4	M10	17	19	27	27,5	43	10	27	63	67,5	95	109	13	24
K1659.410187	gris clair RAL 7035	mat structuré	4	M10	17	19	27	27,5	43	10	27	63	67,5	95	109	13	24
K1659.410188	gris fenetre RAL 7040	mat structuré	4	M10	17	19	27	27,5	43	10	27	63	67,5	95	109	13	24
K1659.412181	noir RAL 9005	mat structuré	4	M12	17	19	27	27,5	43	10	27	63	67,5	95	109	13	24
K1659.412182	orangé pur RAL 2004	mat structuré	4	M12	17	19	27	27,5	43	10	27	63	67,5	95	109	13	24
K1659.412183	jaune colza RAL 1021	mat structuré	4	M12	17	19	27	27,5	43	10	27	63	67,5	95	109	13	24
K1659.412184	rouge traffic RAL 3020	mat structuré	4	M12	17	19	27	27,5	43	10	27	63	67,5	95	109	13	24
K1659.412185	vert sécurité RAL 6032	mat structuré	4	M12	17	19	27	27,5	43	10	27	63	67,5	95	109	13	24
K1659.412186	bleu traffic RAL 5017	mat structuré	4	M12	17	19	27	27,5	43	10	27	63	67,5	95	109	13	24
K1659.412187	gris clair RAL 7035	mat structuré	4	M12	17	19	27	27,5	43	10	27	63	67,5	95	109	13	24
K1659.412188	gris fenetre RAL 7040	mat structuré	4	M12	17	19	27	27,5	43	10	27	63	67,5	95	109	13	24
K1659.512181	noir RAL 9005	mat structuré	5	M12	23	23	31	32	49	12	31,5	73	77,5	110	126	15	26
K1659.512182	orangé pur RAL 2004	mat structuré	5	M12	23	23	31	32	49	12	31,5	73	77,5	110	126	15	26
K1659.512183	jaune colza RAL 1021	mat structuré	5	M12	23	23	31	32	49	12	31,5	73	77,5	110	126	15	26
K1659.512184	rouge traffic RAL 3020	mat structuré	5	M12	23	23	31	32	49	12	31,5	73	77,5	110	126	15	26
K1659.512185	vert sécurité RAL 6032	mat structuré	5	M12	23	23	31	32	49	12	31,5	73	77,5	110	126	15	26
K1659.512186	bleu traffic RAL 5017	mat structuré	5	M12	23	23	31	32	49	12	31,5	73	77,5	110	126	15	26
K1659.512187	gris clair RAL 7035	mat structuré	5	M12	23	23	31	32	49	12	31,5	73	77,5	110	126	15	26
K1659.512188	gris fenetre RAL 7040	mat structuré	5	M12	23	23	31	32	49	12	31,5	73	77,5	110	126	15	26
K1659.516181	noir RAL 9005	mat structuré	5	M16	23	23	31	32	49	12	31,5	73	77,5	110	126	15	26
K1659.516182	orangé pur RAL 2004	mat structuré	5	M16	23	23	31	32	49	12	31,5	73	77,5	110	126	15	26
K1659.516183	jaune colza RAL 1021	mat structuré	5	M16	23	23	31	32	49	12	31,5	73	77,5	110	126	15	26
K1659.516184	rouge traffic RAL 3020	mat structuré	5	M16	23	23	31	32	49	12	31,5	73	77,5	110	126	15	26
K1659.516185	vert sécurité RAL 6032	mat structuré	5	M16	23	23	31	32	49	12	31,5	73	77,5	110	126	15	26
K1659.516186	bleu traffic RAL 5017	mat structuré	5	M16	23	23	31	32	49	12	31,5	73	77,5	110	126	15	26
K1659.516187	gris clair RAL 7035	mat structuré	5	M16	23	23	31	32	49	12	31,5	73	77,5	110	126	15	26
K1659.516188	gris fenetre RAL 7040	mat structuré	5	M16	23	23	31	32	49	12	31,5	73	77,5	110	126	15	26