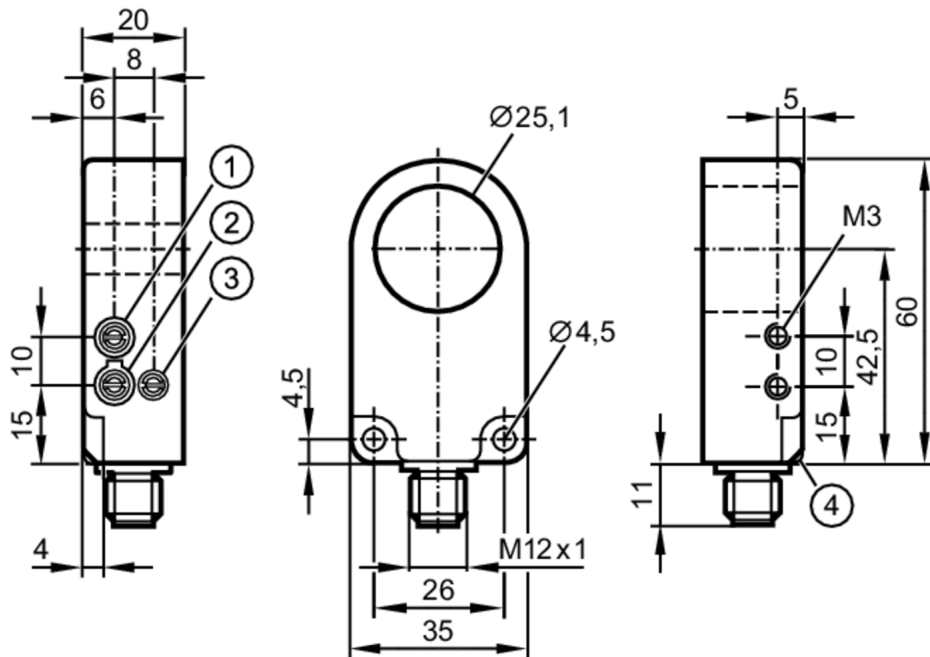


# I7R213



## Induktiver Ringsensor

I7R3025-FPKG/US-100-IPF



- 1 Empfindlichkeit
- 2 Ausgangsfunktion
- 3 Impulsverlängerungszeit



Made in Germany

### Einsatzbereich

Arbeitsprinzip statisch

### Elektrische Daten

Betriebsspannung	[V]	10...35 DC
Stromaufnahme	[mA]	< 11
Schutzklasse		III
Verpolungsschutz		ja

### Ausgänge

Ausgangsfunktion		Schließer / Öffner; (wählbar)
max. Spannungsabfall Schaltausgang DC	[V]	2
Dauerhafte Strombelastbarkeit des Schaltausgangs DC	[mA]	200
Elektrische Ausführung		PNP
Kurzschlusschutz		ja
Überlastfest		ja

### Erfassungsbereich

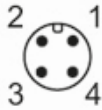
Auflösung Stahlkugel (Durchmesser)	[mm]	3
max. Teilegeschwindigkeit	[m/s]	35

# I7R213



## Induktiver Ringsensor

I7R3025-FPKG/US-100-IPF

Reaktionszeiten		
Impulsverlängerung	[ms]	10...150
Impulsverlängerung einstellbar		ja
Max. Abfallzeit	[ms]	10
Ansprechzeit	[ms]	< 0,5
Umgebungsbedingungen		
Umgebungstemperatur	[°C]	-25...70
Schutzart		IP 67
Zulassungen / Prüfungen		
MTTF	[Jahre]	646
Mechanische Daten		
Gewicht	[g]	80
Gehäuse		Ringförmig
Abmessungen	[mm]	60 x 35 x 20
Innendurchmesser	[mm]	25,1
Werkstoffe		Gehäuse: PA; Ring: POM
Anzeigen / Bedienelemente		
Anzeige	Schaltzustand	1 x LED, gelb
Bemerkungen		
Verpackungseinheit		1 Stück
Elektrischer Anschluss		
Steckverbindung: 1 x M12		
		

# I7R213



## Induktiver Ringsensor

I7R3025-FPKG/US-100-IPF

### Anschluss

