

Hydrodämpfer



1. HYDROPNEUMATISCHE DÄMPFER

1.1. BESCHREIBUNG

1.1.1 Funktionsweise

Die in Hydrauliksystemen auftretenden Druckschwankungen können periodische oder einmalige Vorgänge folgender Ursachen sein:

- Förderstromschwankungen von Verdrängerpumpen
- Betätigen von Absperr- und Regelarmaturen mit kurzen Öffnungs- und Schließzeiten
- An- und Abschalten von Pumpen
- Schlagartiges Verbinden von Räumen mit unterschiedlichem Druckniveau.

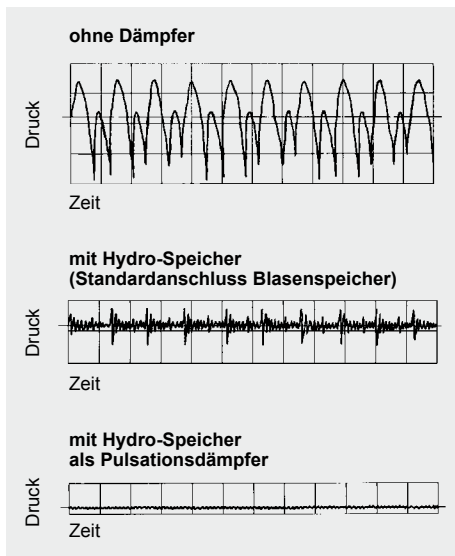
Zur Dämpfung der erzeugten Druckschwankungen sind HYDAC-Hydrodämpfer besonders geeignet.

Durch ihre optimale Anpassung an das jeweilige System werden

- Schwingungen von Leitungen, Ventilen, Kupplungen u.s.w. minimiert und daraus folgende Leitungs- und Armaturenbrüche verhindert
- Messgeräte geschützt und in ihrer Funktion nicht mehr beeinträchtigt
- die Geräuschpegel in Hydrauliksystemen herabgesetzt
- die Arbeitsgüten von Werkzeugmaschinen verbessert
- das Zusammenschalten mehrerer Pumpen auf eine Leitung ermöglicht
- Pumpendrehzahl- und Förderdruckerhöhung möglich
- die Wartungs- und Instandhaltungskosten gesenkt
- die Lebensdauer der Anlage erhöht.

1.2. ANWENDUNG

1.2.1 Pulsationsdämpfung TYP SB...P / SBO...P



Allgemeines

Der HYDAC-Pulsationsdämpfer

- verhindert Rohrbrüche infolge Materialermüdung, Schwingungen der Leitungen sowie ungleichmäßige Förderströme,
- schützt Armaturen, Regeleinrichtungen und andere Geräte,
- verbessert die Geräuschdämpfung.

Einsatzfälle

Der Pulsationsdämpfer findet besonders seinen Einsatz bei Hydraulikanlagen, Verdrängerpumpen, empfindlichen Mess- und Regeleinrichtungen und weitverzweigten Leitungssystemen, z.B. in Prozesskreisläufen der chemischen Industrie.

Wirkungsweise

Der Pulsationsdämpfer hat zwei Flüssigkeitsanschlüsse und kann so direkt in die Rohrleitung eingebaut werden.

Durch Umlenkung im Flüssigkeitsventil ist der Volumenstrom unmittelbar auf die Blase bzw. Membrane gerichtet. Dadurch wird eine direkte Berührung des Volumenstromes mit der Blase bzw. Membrane bewirkt, die bei nahezu trägheitsfreier Arbeitsweise die Volumenstromschwankungen über das Gasvolumen ausgleicht.

Insbesondere werden hiermit auch die höherfrequenten Druckschwankungen erfasst. Der Fülldruck wird auf die jeweiligen Betriebsverhältnisse abgestimmt.

Aufbau

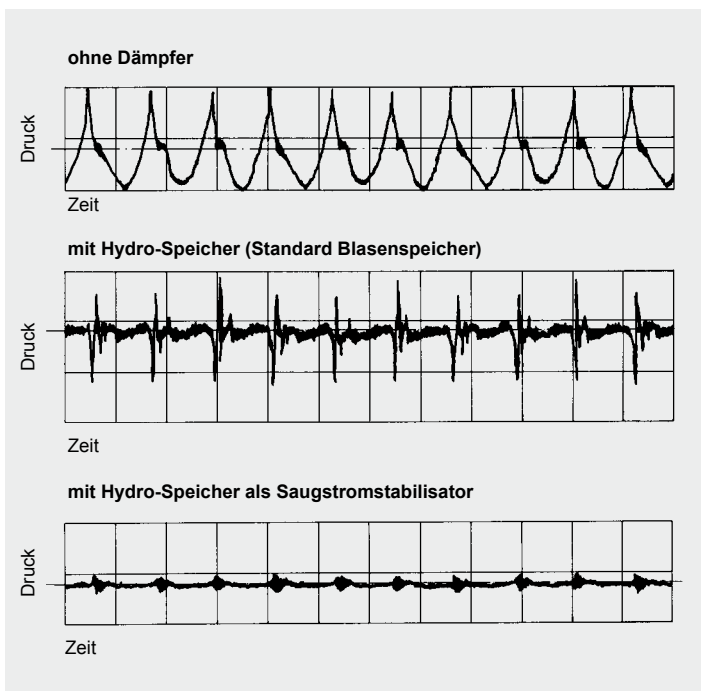
Die HYDAC-Pulsationsdämpfer bestehen aus:

- dem geschweißten oder geschmiedeten Druckbehälter aus C-Stahl; für chemisch aggressiv wirkende Flüssigkeiten innenbeschichtet oder in nichtrostendem Stahl ausgeführt.
- dem speziell ausgebildeten Flüssigkeitsventil mit Inline-Anschluss, der die Umlenkung des Förderstromes in den Behälter bewirkt. (Gewinde- oder Flanschausführung).
- der Blase bzw. Membrane aus den unter Abschnitt 1.4.1 aufgeführten Elastomeren.

Einbau

Möglichst nahe am Pulsationserzeuger. Einbaulage ist vorzugsweise senkrecht zu wählen (Gasventil nach oben).

1.2.2 Saugstromstabilisierung Typ SB...S



Allgemeines

Der HYDAC-Saugstromstabilisator

- verbessert den NPSH-Wert der Anlage
- vermeidet Kavitation der Pumpe
- verhindert Rohrleitungsschwingungen.

Einsatzfälle

Hauptanwendungsgebiete sind Kolben- und Membranpumpen in Versorgungsanlagen, Reaktorbau und chemischer Industrie.

Wirkungsweise

Ein störungsfreier Pumpenbetrieb ist nur möglich, wenn innerhalb der Pumpe keine Kavitation auftritt und Rohrleitungsschwingungen vermieden werden.

Ein relativ großes Flüssigkeitsvolumen im Saugstromstabilisator in Bezug auf das Verdrängungsvolumen der Pumpe vermindert die Beschleunigungseffekte der Flüssigkeitssäule in der Saugleitung. Auch wird durch die extrem geringe Fließgeschwindigkeit im Saugstromstabilisator und die Umlenkung an einem Leitblech eine Gasabscheidung erreicht. Durch die Abstimmung des Füllüberdruckes der Blase auf die Betriebsverhältnisse wird eine optimale Pulsationsdämpfung erreicht.

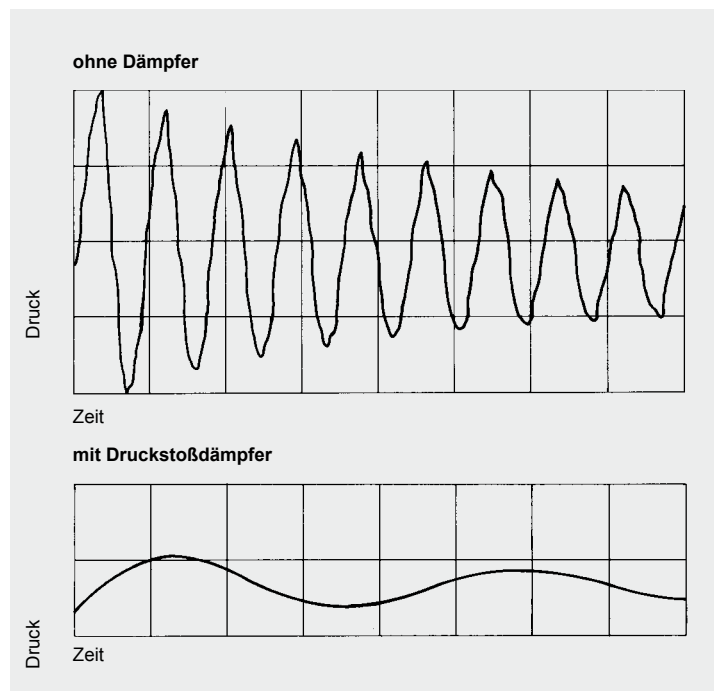
Aufbau

Der HYDAC-Saugstromstabilisator besteht aus einem geschweißten Behälter aus Stahl oder Edelstahl. Zu- und Abfluss sind gegenüberliegend angeordnet und durch ein Leitblech getrennt. Im oberen Teil ist die gekammerte Blase angeordnet. Zusätzlich ist noch eine Entlüftungsschraube im Deckel, sowie eine Entleerungsmöglichkeit am Boden angebracht.

Einbau

Einbau möglichst nahe an dem Ansaugstutzen der Pumpe. Einbaulage senkrecht (Gasventil nach oben).

1.2.3 Druckstoßdämpfung Typ SB...A



Allgemeines

Der HYDAC-Druckstoßdämpfer

- mindert Druckschläge
- schützt Rohrleitungen und Armaturen vor Zerstörung

Einsatzfälle

Die Speicher finden ihren Einsatz in Rohrleitungen mit schnellschließenden Ventilen oder Klappen und bei An- und Abschalten von Pumpen.

Eine weitere Anwendungsmöglichkeit ist die Energiespeicherung im Niederdruckbereich.

Wirkungsweise

Plötzliche Änderungen der stationären Zustände in flüssigkeitsdurchströmten Rohrleitungen, wie sie beispielsweise durch Pumpenausfall oder das Schließen oder Öffnen einer Armatur entstehen, können zu Drücken führen, welche die stationären Betriebswerte um ein Vielfaches übertreffen.

Der Druckstoßdämpfer verhindert diese Erscheinungen indem er potentielle in kinetische Energie bzw. kinetische in potentielle Energie umwandelt. Dadurch werden Druckschläge verhindert und Rohrleitungen, Regelarmaturen, Überwachungsinstrumente und sonstige Armaturen vor Zerstörung geschützt.

Aufbau

Der HYDAC-Druckstoßdämpfer besteht aus:

- dem geschweißten Druckbehälter aus C-Stahl mit oder ohne Korrosionsschutz oder aus Edelstahl.
- dem Anschluss mit Lochscheibe, wodurch das Austreten der elastischen Blase aus dem Behälter verhindert wird, und Flansch.
- der Blase nach den in Abschnitt 1.4.1 aufgeführten Elastomerqualitäten mit eingebautem Gasventil, über das der Fülldruck p_0 eingebracht werden kann und eventuelle Überwachungstätigkeiten ausgeübt werden können.

Sonderausführung

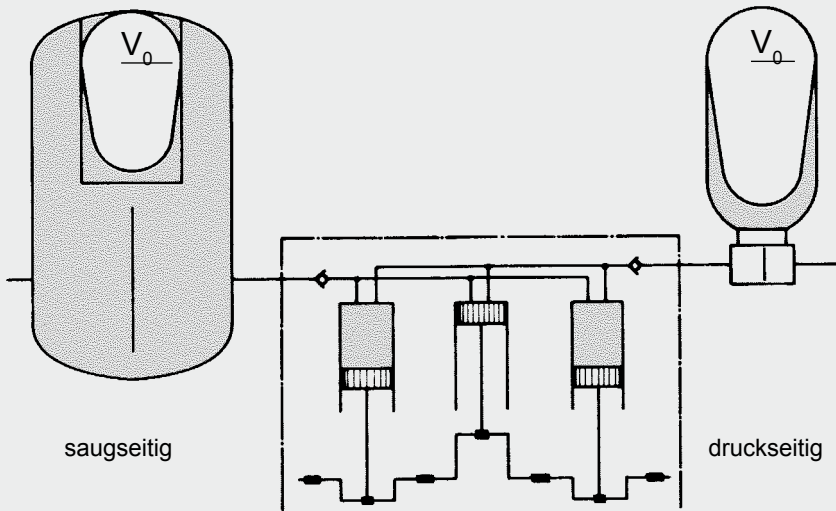
Druckstoßdämpfer können auch als Membran- oder Kolbenspeicher ausgeführt werden. Bei Bedarf bitte anfragen.

Einbau

Möglichst nahe am Entstehungsort des instationären Zustandes. Einbaulage senkrecht (Gasventil nach oben).

1.3 AUSLEGUNG

1.3.1 Pulsationsdämpfer und Saugstromstabilisator



Auf der Saug- und Druckseite von Kolbenpumpen stellen sich nahezu identische Verhältnisse bezüglich der Ungleichförmigkeit des Förderstromes ein. Daher werden zur Auslegung der Dämpfergröße die gleichen Formeln zur Ermittlung des effektiven Gasvolumens benutzt. Dass letztlich zwei grundverschiedene Dämpfertypen zur Anwendung kommen, hängt mit den unterschiedlichen Druckverhältnissen und Beschleunigungen auf beiden Seiten zusammen.

Für die Bestimmung des Pulsationsdämpfers ist nicht nur das Gasvolumen V_0 entscheidend, sondern auch die Anschlussnennweite zur Pumpe zu berücksichtigen.

Um zusätzliche Querschnittsänderungen, die Reflektionsstellen für Schwingungen darstellen, zu vermeiden und auch den Druckverlust in Grenzen zu halten, ist der Anschlussquerschnitt des Dämpfers gleich dem der Rohrleitung zu wählen.

Das Gasvolumen V_0 des Dämpfers wird nach der Formel für adiabate Gaszustandsänderungen ermittelt.

Die Auslegung des Hydrodämpfers kann durch Angabe der Restpulsation bzw. des Gasvolumens mit Hilfe der HYDAC Software **ASP (Accumulator Simulation Program)** durchgeführt werden. Anschließend können die Ergebnisse ausgedruckt oder die Datenfiles im ASP-Format gespeichert werden.

Das ASP-Programm ist kostenlos erhältlich im Internet unter www.hydac.com oder per E-Mail an speichertechnik@hydac.com.

Bezeichnungen:

ΔV = fluktuierendes Flüssigkeitsvolumen [l]

$$\Delta V = m \cdot q$$

q = Hubvolumen [l]

$$q = \frac{\pi \cdot d_k^2}{4} \cdot h_k$$

d_k = Kolbendurchmesser [dm]

h_k = Kolbenhub [dm]

m = Amplitudenfaktor

$$m = \frac{\Delta V}{q}$$

z = Anzahl der Kompressionsvorgänge bzw. der wirksamen Zylinder pro Umdrehung

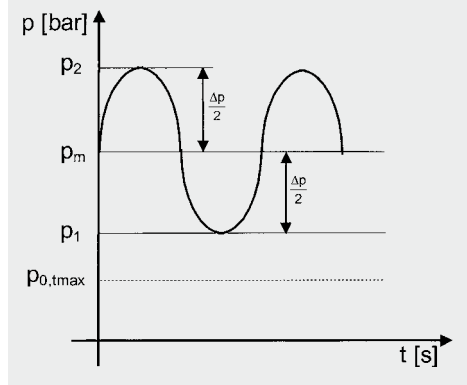
x = Restpulsation [\pm %]

κ = Isentropenexponent

Φ = Druckverhältnis von Vorfülldruck zu Betriebsdruck [0,6 ... 0,9]

$$\Phi = \frac{p_0}{p_m}$$

Δp = Druckschwankungsbreite
 $\Delta p = p_2 - p_1$ [bar]



Formeln:

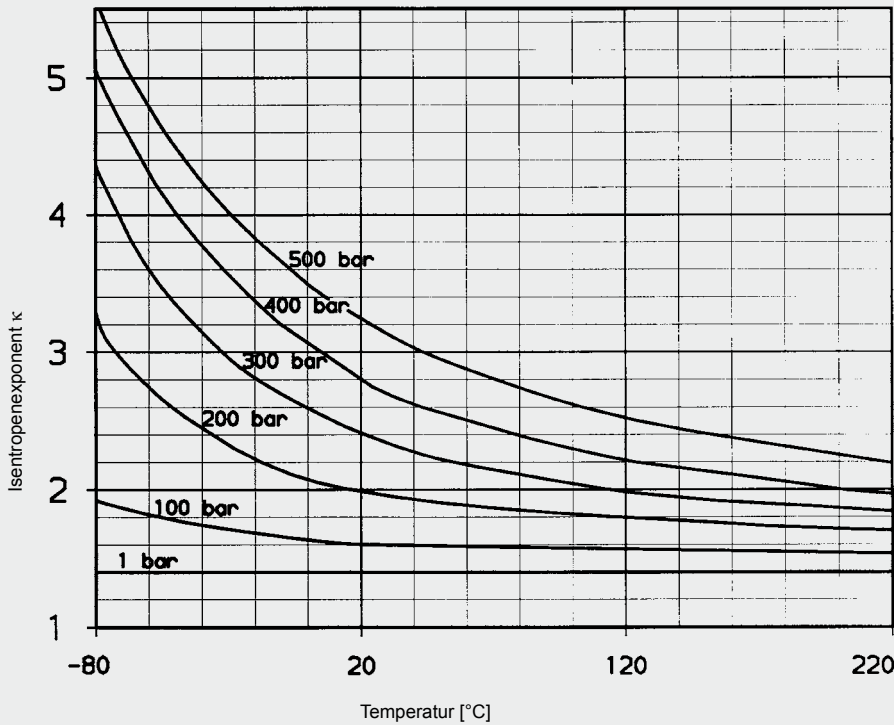
$$V_0 = \frac{\Delta V}{\left[\frac{\Phi}{1 - \frac{x}{100}} \right]^{\frac{1}{\kappa}} - \left[\frac{\Phi}{1 + \frac{x}{100}} \right]^{\frac{1}{\kappa}}}$$

$$\Delta V = m \cdot q$$

$$x[\pm\%] = \left| \frac{p_1 - p_m}{p_m} \cdot 100 \right|$$

$$= \left| \frac{p_2 - p_m}{p_m} \cdot 100 \right|$$

Isentropenexponent κ in Abhängigkeit von Druck und Temperatur:



m-Werte für Kolbenpumpe
(andere auf Anfrage):

| z | m- Wert | |
|---|-----------------|-----------------|
| | einfach wirkend | doppelt wirkend |
| 1 | 0,550 | 0,250 |
| 2 | 0,210 | 0,120 |
| 3 | 0,035 | 0,018 |
| 4 | 0,042 | 0,010 |
| 5 | 0,010 | 0,006 |
| 6 | 0,018 | 0,001 |
| 7 | 0,005 | |
| 8 | 0,010 | |
| 9 | 0,001 | |

Berechnungsbeispiel

Gegeben:

einfachwirkende 3-Kolbenpumpe
 Kolbendurchmesser: 70 mm
 Kolbenhub: 100 mm
 Drehzahl: 370 min⁻¹
 Fördermenge: 427 l/min
 Betriebstemperatur: 20 °C
 Betriebsüberdruck
 – Druckseite: 200 bar
 – Saugseite: 4 bar

Gesucht:

- a) Saugstromstabilisator für eine Restpulsation von ± 2,5%
- b) Pulsationsdämpfer für eine Restpulsation von ± 0,5%

Lösung:

- a) Bestimmung des Saugstromstabilisators

$$V_0 = \frac{\Delta V}{\left[\frac{\Phi}{1 - \frac{x}{100}} \right]^{\frac{1}{\kappa}} - \left[\frac{\Phi}{1 + \frac{x}{100}} \right]^{\frac{1}{\kappa}}}$$

$$V_0 = \frac{0,035 \cdot \pi \cdot 0,7^2 \cdot 1,0}{4} \cdot \frac{1}{\left[\frac{0,6}{1 - \frac{2,5}{100}} \right]^{1,4} - \left[\frac{0,6}{1 + \frac{2,5}{100}} \right]^{1,4}}$$

$V_0 = 0,54 \text{ l}$

Gewählt: SB16S-12 mit 1 Liter Gasvolumen

- b) Bestimmung des Pulsationsdämpfers

$$V_0 = \frac{\Delta V}{\left[\frac{\Phi}{1 - \frac{x}{100}} \right]^{\frac{1}{\kappa}} - \left[\frac{\Phi}{1 + \frac{x}{100}} \right]^{\frac{1}{\kappa}}}$$

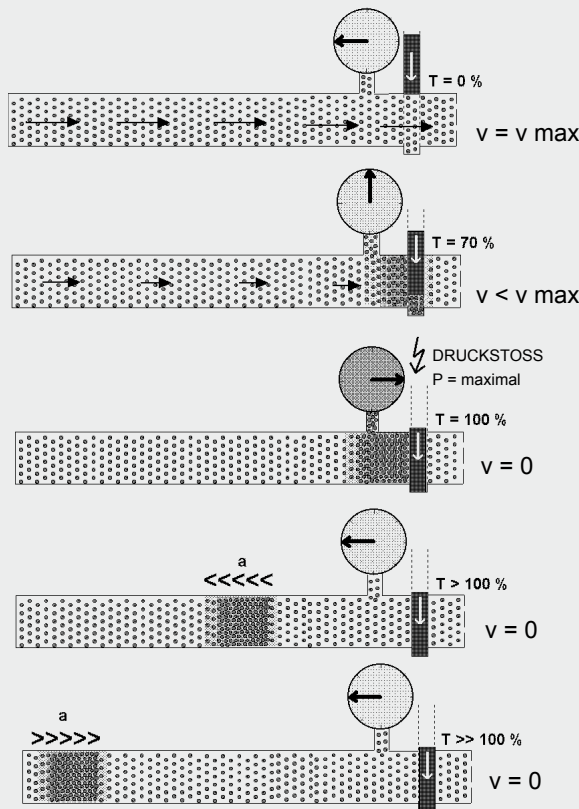
$$V_0 = \frac{0,035 \cdot \pi \cdot 0,7^2 \cdot 1,0}{4} \cdot \frac{1}{\left[\frac{0,7}{1 - \frac{0,5}{100}} \right]^{2,0} - \left[\frac{0,7}{1 + \frac{0,5}{100}} \right]^{2,0}}$$

$V_0 = 3,2 \text{ l}$

Gewählt: SB330P-4

1.3.2 Druckstoßdämpfer

Druckstoß beim Schließen eines Ventils ohne Hydro-Speicher



Vereinfachte Druckstoßberechnung für das Schließen einer Armatur.

Abschätzung des nach Joukowsky maximal auftretenden Druckstoßes

$\Delta p (\text{N/m}^2) = \rho \cdot a \cdot \Delta v$
 $\rho (\text{kg/m}^3)$ = Dichte der Flüssigkeit
 $\Delta v = v - v_1$
 Δv = Geschwindigkeitsänderung der Flüssigkeit

$v (\text{m/s})$ = Geschwindigkeit der Flüssigkeit vor Änderung des stationären Zustandes

$v_1 (\text{m/s})$ = Geschwindigkeit der Flüssigkeit nach Änderung des stationären Zustandes

$a (\text{m/s})$ = Fortpflanzungsgeschwindigkeit der Druckwelle

$$a (\text{m/s}) = \frac{1}{\sqrt{\rho \cdot \left[\frac{1}{K} + \frac{D}{E \cdot e} \right]}}$$

$K (\text{N/m}^2)$ = Kompressionsmodul der Flüssigkeit

$E (\text{N/m}^2)$ = Elastizitätsmodul der Rohrleitung

$D (\text{mm})$ = Innendurchmesser der Rohrleitung

$e (\text{mm})$ = Wandstärke der Rohrleitung

Die Druckwelle läuft bis zum anderen Ende der Rohrleitung und wird nach der Zeit t (Reflexionszeit) die Armatur wieder erreichen, wobei:

$$t (\text{s}) = \frac{2 \cdot L}{a}$$

$L (\text{m})$ = Länge der Rohrleitung

$T (\text{s})$ = eff. Funktionszeit (Schließen) der Armatur

Bei $T < t$ gilt:

$$p_{\text{max}} = p_1 + \Delta p$$

Bei $T > t$ gilt:

$$p_{\text{max}} = p_1 + \rho \cdot a \cdot \Delta v \cdot \frac{t}{T}$$

Bestimmung der erforderlichen Dämpfergröße

Der Speicher soll die kinetische Energie der Flüssigkeit durch Umwandlung in potentielle Energie im vorausbestimmten Druckbereich aufnehmen. Die Gaszustandsänderung erfolgt in diesem Fall adiabatisch.

$$V_0 = \frac{m \cdot v^2 \cdot 0,4}{2 \cdot p_1 \cdot \left[\left(\frac{p_2}{p_1} \right)^{\frac{1}{\kappa}} - 1 \right] \cdot 10^2} \cdot \left(\frac{p_1}{p_0} \right)^{\frac{1}{\kappa}}$$

$m (\text{kg})$ = Masse der Flüssigkeit in der Rohrleitung

$v (\text{m/s})$ = Geschwindigkeit der Flüssigkeit

$p_1 (\text{bar})$ = Nullförderhöhe der Pumpe

$p_2 (\text{bar})$ = zul. Betriebsdruck

$p_0 (\text{bar})$ = Vorspanndruck

Für die Auslegung bei Pumpenausfall oder -anfahren und bei verzweigten Rohrleitungssystemen steht ein spezielles Rechenprogramm zur Analyse des Druckverlaufs zur Verfügung.

Berechnungsbeispiel

Schnellschluss des Absperrventils einer Kraftstoffverladeleitung

Gegeben:

Länge der Rohrleitung L:

2000 m

NW der Rohrleitung D:

250 mm

Wandstärke der Rohrleitung e:

6,3 mm

Werkstoff der Rohrleitung:

Stahl

Durchflussmenge Q:

432 m³/h = 0,12 m³/s

Dichte des Mediums ρ:

980 kg/m³

Nullförderhöhe der Pumpe p₁:

6 bar

Min. Betriebsüberdruck p_{min}:

4 bar

Eff. Schließzeit des Ventils T:

1,5 s

(ca. 20% der ges. Schließzeit)

Betriebstemperatur:

20 °C

Kompressionsmodul der Flüssigkeit K:

1,62 × 10⁹ N/m²

Elastizitätsmodul (Stahl) E:

2,04 × 10¹¹ N/m²

Gesucht:

Größe des erforderlichen Druckstoßdämpfers (Schockabsorbers), wenn der maximale Überdruck (p₂) nicht höher als 10 bar sein darf.

Lösung:

Bestimmung der Reflexionszeit:

$$a = \frac{1}{\sqrt{\rho \cdot \left[\frac{1}{K} + \frac{D}{E \cdot e} \right]}}$$

$$a = \frac{1}{\sqrt{980 \cdot \left[\frac{1}{1,62 \cdot 10^9} + \frac{250}{2,04 \cdot 10^{11} \cdot 6,3} \right]}}$$

$$a = 1120 \text{ m/s}$$

$$t = \frac{2 \cdot L}{a} = \frac{2 \cdot 2000}{1120} = 3,575 \text{ s}^*$$

* da T < t tritt der maximale Druckstoß auf und es muss mit der unter 1.3.2. beschriebenen Formel gerechnet werden.

$$v = \frac{Q}{A}$$

$$v = \frac{0,12}{0,25^2 \cdot \frac{\pi}{4}} = 2,45 \text{ m/s}$$

$$\Delta_p = \rho \cdot a \cdot \Delta v$$

$$\Delta_p = 980 \cdot 1120 \cdot (2,45 - 0) \cdot 10^{-5} = 26,89 \text{ bar}$$

$$p_{\max} = p_1 + \Delta_p$$

$$p_{\max} = 6 + 26,89 = 32,89 \text{ bar}$$

Bestimmung des erforderlichen Gasvolumens:

$$p_0 \leq 0,9 \cdot p_{\min}$$

$$p_0 \leq 0,9 \cdot 5 = 4,5 \text{ bar}$$

$$V_0 = \frac{m \cdot v^2 \cdot 0,4}{2 \cdot p_1 \cdot \left[\left(\frac{p_2}{p_1} \right)^{\frac{1}{k}} - 1 \right] \cdot 10^2} \cdot \left(\frac{p_1}{p_0} \right)^{\frac{1}{k}}$$

$$\text{mit } m = V \cdot \rho = \frac{\pi}{4} \cdot D^2 \cdot L \cdot \rho$$

$$V_0 = \frac{\frac{\pi}{4} \cdot 0,25^2 \cdot 2000 \cdot 980 \cdot 2,45^2 \cdot 0,4}{2 \cdot 7 \cdot \left[\left(\frac{11}{7} \right)^{\frac{1}{1,4}} - 1 \right] \cdot 10^2} \cdot \left(\frac{7}{4,5} \right)^{\frac{1}{1,4}}$$

$$V_0 = 1641 \text{ l}$$

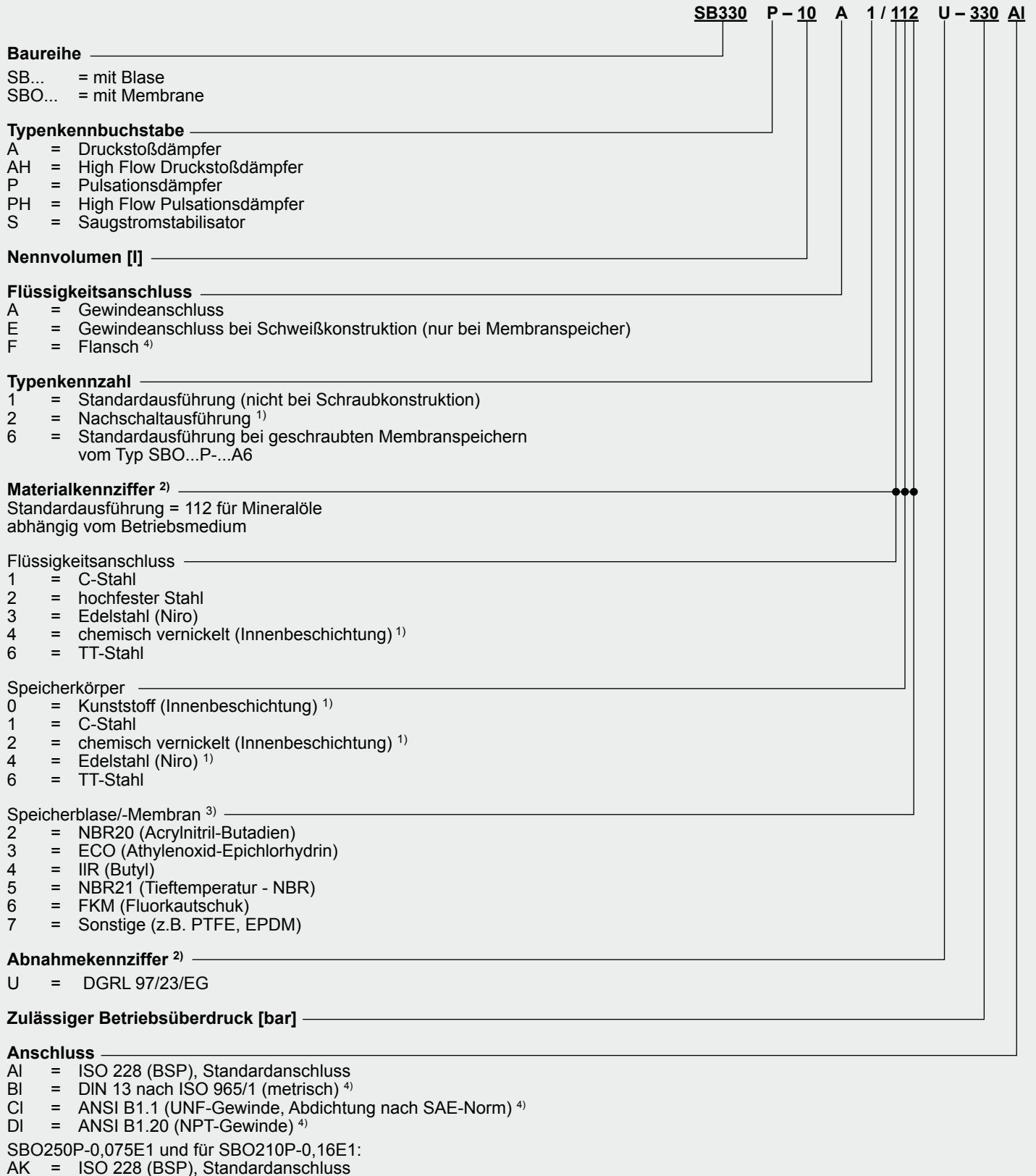
Gewählt:

4 Stück Schockabsorber

SB35AH-450.

1.4. TECHNISCHE DATEN

1.4.1 TYPENBEZEICHNUNG (gleichzeitig Bestellbeispiel) Pulsationsdämpfer, Saugstromstabilisator, Druckstoßdämpfer



¹⁾ nicht bei allen Ausführungen lieferbar

²⁾ nicht alle Kombinationen sind möglich

³⁾ bei Bestellung einer Ersatzblase kleinste Behälterbohrung angeben

⁴⁾ Ausführung im Klartext angeben

1.4.2 Allgemeines

Betriebsüberdruck

siehe Tabellen (kann bei ausländischen Abnahmen vom Nenndruck abweichen).

Nennvolumen

siehe Tabellen

Effektives Gasvolumen

siehe Tabellen, basierend auf Nennmaßen. Dieses weicht geringfügig vom Nennvolumen ab und ist bei der Berechnung des Nutzvolumens einzusetzen.

Bei den Membranspeichern entspricht das effektive Gasvolumen dem Nennvolumen.

Nutzvolumen

Flüssigkeitsvolumen, das zwischen den Betriebsdrücken p_2 und p_1 zur Verfügung steht.

Flüssigkeiten

Mineralöle, Hydrauliköle, schwerentflammbare Flüssigkeiten, Wasser, Emulsionen, Kraftstoffe. Andere Medien auf Anfrage.

Gasfüllung

Hydro-Speicher dürfen nur mit Stickstoff gefüllt werden.

Keine anderen Gase verwenden.

Explosionsgefahr!

Anlieferungszustand mit Konservierungsdruck. Höhere Vorfülldrücke sind nach Absprache möglich.

Zulässige Betriebstemperatur

-10 °C ... +80 °C

263 K ... 353 K

bei Materialkennziffer 112.

Andere auf Anfrage.

Zulässiges Druckverhältnis

Verhältnis von maximalem Betriebsdruck p_2 zu Gasfülldruck p_0 .

Siehe Prospektteil:

- Speicher
Nr. 3.000

Allgemeine Sicherheitshinweise

Am Speicherbehälter dürfen weder Schweiß- noch Lötarbeiten und keinerlei mechanische Arbeiten vorgenommen werden.

Nach dem Anschließen der Hydraulikleitung ist diese vollständig zu entlüften.

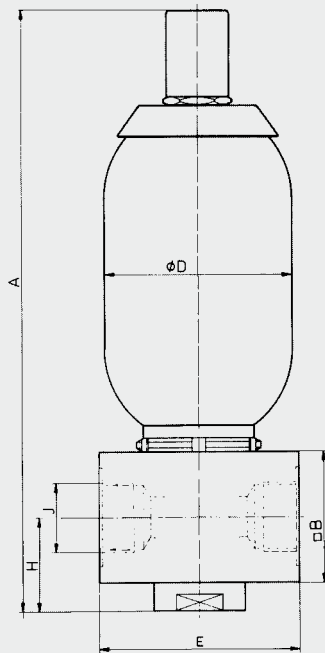
Arbeiten an Anlagen mit Hydrodämpfern (Reparaturen, Anschließen von Manometern, u.ä.) dürfen erst nach Ablassen des Flüssigkeitsdruckes und des Gasvorfülldruckes ausgeführt werden.

Die Betriebsanleitung ist zu beachten!

- Hydro-Blasenspeicher
Nr. 3.201.CE
- Hydro-Membranspeicher
Nr. 3.100.CE
- Hydro-Kolbenspeicher
Nr. 3.301.CE

1.4.3. Pulsationsdämpfer

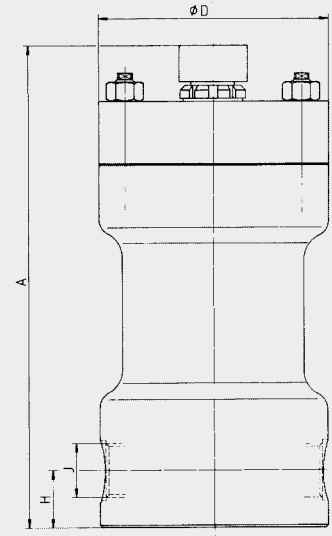
SB330/550P(PH)-...



SB800P-...



SB1000P-...



Abmessungen SB

| Nennvolumen [l] | max. Betriebsdruck* [bar] | eff. Gasvolumen [l] | Gewicht [kg] | A [mm] | □ B [mm] | Ø D [mm] | E [mm] | H [mm] | J ²⁾ Gewinde ISO 228 | Baureihe |
|-----------------|---------------------------|---------------------|--------------|--------|----------|----------|--------|---------|---------------------------------|----------|
| 1 | 330 | 1,0 | 11 | 365 | 80 | 118 | 120 | 57 | G 1 1/4 | SB330P |
| | 550 | | 13 | 384 | 70 | 121 | | 53 | | SB550P |
| 1,5 | 800 ³⁾ | 1,3 | 36 | 346 | – | 160 | – | 55 | 1 ¹⁾ | SB800P |
| | 1000 ³⁾ | | 94 | 414 | – | 215 | – | 49 | | SB1000P |
| 2,5 | 330 | 2,4 | 16 | 570 | 80 | 118 | 120 | 57 | G 1 1/4 | SB330P |
| | 550 | 2,5 | 20 | 589 | 70 | 121 | | 53 | | SB550P |
| 4 | 330 | 3,7 | 18 | 455 | 80 | 171 | 150 | 57 | G 1 1/2 | SB330P |
| | | | 26 | 491 | 100 | | | 85 | | SB330PH |
| 5 | 550 | 4,9 | 26 | 917 | 70 | 121 | 120 | 53 | G 1 1/4 | SB550P |
| 6 | 330 | 5,7 | 20 | 559 | 80 | 171 | 120 | 57 | | G 1 1/2 |
| | | | 28 | 593 | 100 | | | 85 | SB330PH | |
| 10 | 330 | 9,3 | 40 | 620 | 130x140 | 229 | 150 | 100 | SAE2"-6000 PSI | SB330P |
| | | | 50 | 652 | | | | 100 | | 85 |
| 13 | 330 | 12,0 | 48 | 712 | 100 | 229 | 150 | 85 | G 1 1/2 | SB330P |
| 20 | | 18,4 | 70 | 920 | | | | 85 | | SB330P |
| 24 | 330 | 23,6 | 80 | 952 | 130x140 | 229 | 150 | 100 | SAE2"-6000 PSI | SB330PH |
| | | | 82 | 986 | | | | 100 | | 85 |
| 32 | 330 | 33,9 | 100 | 1445 | 100 | 229 | 150 | 85 | G 1 1/2 | SB330P |
| | | | 110 | 1475 | | | | 130x140 | | 100 |

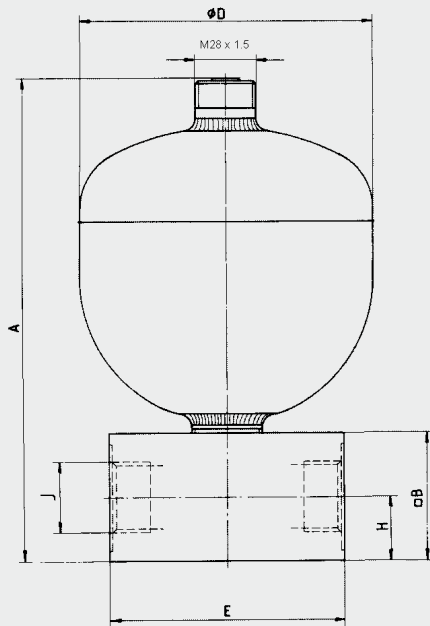
* Abnahme nach DGRL 97/23/EG

¹⁾ M56x4, Hochdruckanschluss DN 16, andere auf Anfrage

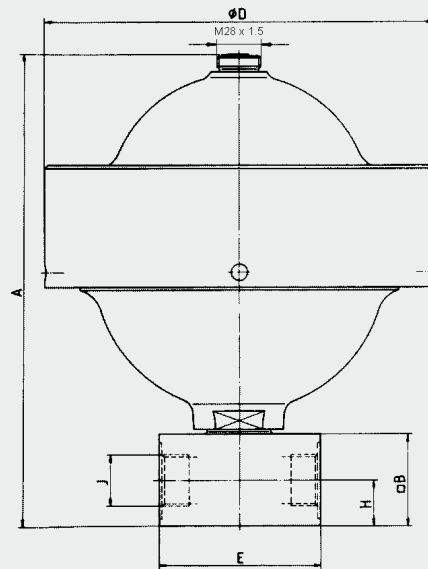
²⁾ Standardanschlussbezeichnung = A1, andere auf Anfrage

³⁾ Sonderausführung, auf Anfrage

SBO...P...E



SBO...P...A6



Abmessungen SBO

| Nennvolumen [l] | max. Betriebsdruck* | | Gewicht [kg] | A [mm] | □ B [mm] | Ø D [mm] | E [mm] | H [mm] | J ¹⁾ Gewinde ISO 228 | Baureihe | |
|--------------------|---------------------|---------------|-----------------|-----------|-------------|-------------|---------------|-----------|---------------------------------------|---------------|------------|
| | C-Stahl [bar] | NIRO [bar] | | | | | | | | | |
| 0,075 | 250 | – | 0,9 | 131 | – | 64 | 6 kt. 41 | 13 | G 1/4 | SBO250P-...E1 | geschweißt |
| 0,16 | 210 | 180 | 1,0 | 143 | – | 74 | | | | | |
| 0,32 | | 160 | 2,6 | 175 | 50 | 93 | 80 | 25 | G 1/2 | SBO210P-...E1 | |
| 0,5 | | – | 3,0 | 192 | | 105 | | | | | |
| 0,6 | 330 | – | 5,6 | 222 | 60 | 115 | 105 | 30 | G 1 | SBO330P-...E1 | |
| 0,75 | 210 | 140 | 5,1 | 217 | | 121 | | | | SBO210P-...E1 | |
| 1,0 | 200 | – | 6,0 | 231 | | 136 | | | | SBO200P-...E1 | |
| 1,4 | 140 | – | 6,2 | 244 | | 145 | | | | SBO140P-...E1 | |
| | 210 | – | 7,7 | 250 | | 150 | | | | SBO210P-...E1 | |
| | 250 | – | 8,2 | 255 | | 153 | | | | SBO250P-...E1 | |
| 2,0 | 100 | 100 | 6,3 | 261 | | 160 | | | | SBO100P-...E1 | |
| | 210 | – | 8,9 | 267 | | 167 | | | | SBO210P-...E1 | |
| 3,5 | 250 | – | 13,5 | 377 | | 170 | | | | SBO250P-...E1 | |
| 4,0 | – | 50 | 7,9 | 368 | | 158 | | | | SBO50P-...E1 | |
| | | 250 | 13,5 | 377 | | 170 | | | | SBO250P-...E1 | |
| 0,25 | 500 | 350 | 5,2 (6,3) | 162 | | 50 | | | | 115 (125) | 80 |
| 0,6 | 330 | 250 | 8,9 (9,1) | 202 | 60 | 140 (142) | 95 | 30 | G 1 | SBO450P-...A6 | |
| 1,3 | 400 | – | 13,8 | 267 | | 199 | SBO400P-...A6 | | | | |
| 2,0 | 250 | 180 | 15,6 | 285 | | 201 | SBO250P-...A6 | | | | |
| 2,8 | 400 | – | 24,6 | 308 | | 252 | SBO400P-...A6 | | | | |
| 4,0 | | – | 36,6 | 325 | | 287 | | | | | |

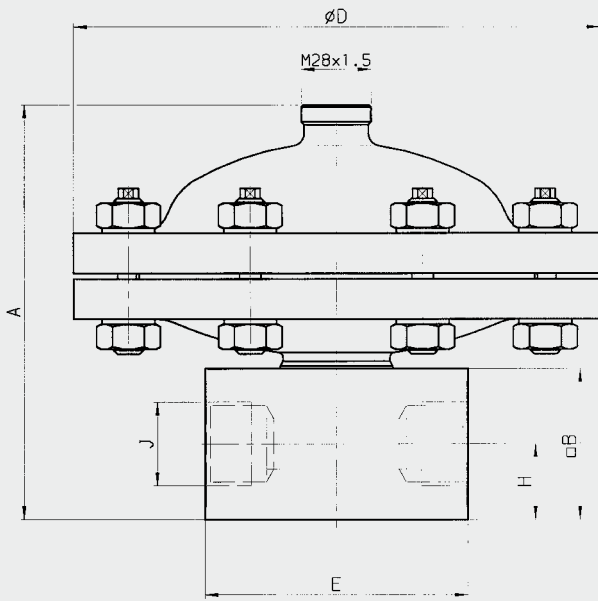
* Abnahme nach DGRL 97/23/EG

¹⁾ Standardanschlussbezeichnung = AI, andere auf Anfrage

() Klammerwerte sind abweichende Maße bei NIRO-Ausführung

Pulsationsdämpfer gegen aggressive Medien

SBO...P...A6/347...(PTFE)



Pulsationsdämpfer aus Niro-Edelstahl mit PTFE-beschichteter Membrane und PTFE- bzw. FFKM-Dichtungen. Auch ohne Anschlussblock lieferbar.

Abnahme:
DGRL 97/23/EG

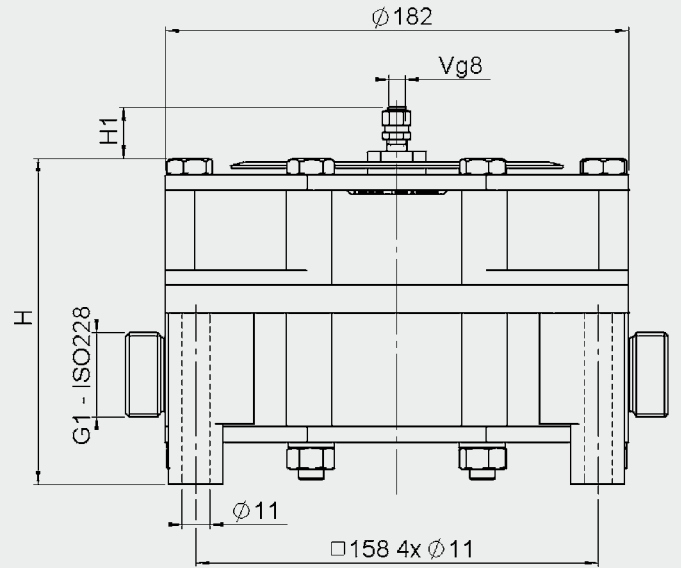
zulässige Betriebstemperatur:
-15 °C ... +80 °C

zulässiges Druckverhältnis $p_2 : p_0 = 2 : 1$

| Nennvolumen [l] | max. Betriebsdruck [bar] | Gewicht [kg] | A [mm] | □ B [mm] | Ø D [mm] | E [mm] | H [mm] | J ¹⁾ Gewinde ISO 228 |
|-----------------|--------------------------|--------------|--------|----------|----------|--------|--------|---------------------------------|
| 0,2 | 40 | 11 | 140 | 60 | 210 | 105 | 30 | G 1 |
| | 250 | 27 | 197 | | 230 | | | |
| 0,5 | 40 | 12 | 165 | | 210 | | | |
| | 250 | 26 | 200 | | 230 | | | |

¹⁾ Standardanschlussbezeichnung = AI, andere auf Anfrage

SBO...P...A4/777... (PVDF/PTFE)



Pulsationsdämpfer aus PVDF mit PTFE-beschichteter Membrane.

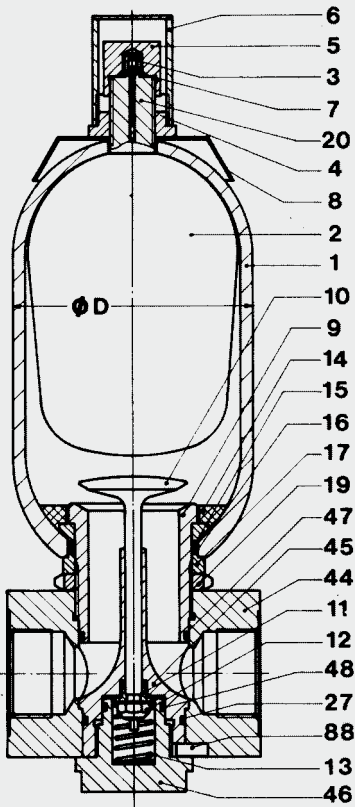
Zulässige Betriebstemperatur:
-10 °C ... +65 °C

zulässiges Druckverhältnis $p_2 : p_0 = 2 : 1$

| Nennvolumen [l] | max. Betriebsdruck [bar] | Gewicht [kg] | H [mm] | H1 [mm] |
|-----------------|--------------------------|--------------|--------|---------|
| 0,2 | 10 | 5,7 | 128 | 20 |
| | 16 | 6,5 | 130 | 18 |
| | 25 | | | |
| 0,5 | 10 | 6,0 | 168 | 20 |
| | 16 | 6,8 | 170 | 19 |
| | 25 | | | |

Ersatzteile

SB...P



| Benennung | Pos. |
|--------------------------|------|
| Blase komplett* | |
| bestehend aus: | |
| Blase | 2 |
| Gasventileinsatz | 3 |
| Haltemutter | 4 |
| Hutmutter | 5 |
| Abschlusskappe | 6 |
| O-Ring | 7 |
| Dichtungssatz* | |
| bestehend aus: | |
| O-Ring | 7 |
| Kammerungsring | 15 |
| O-Ring | 16 |
| Stützring | 23 |
| O-Ring | 27 |
| O-Ring | 47 |
| O-Ring | 48 |
| Geteilter Ring* | 14 |
| Gasventileinsatz* | 3 |

* empfohlene Ersatzteile

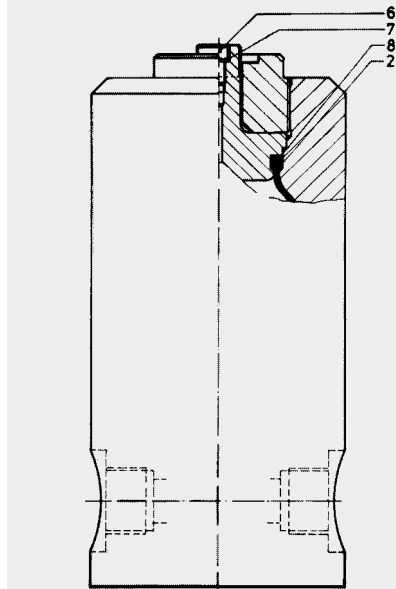
| Benennung | Pos. |
|-----------------------------|------|
| Anschluss komplett | |
| bestehend aus: | |
| Ölventilkörper | 9 |
| Ventilteller | 10 |
| Dämpfungsbuchse | 11 |
| Sicherungsmutter | 12 |
| Ventilfeder | 13 |
| Geteilter Ring | 14 |
| Kammerungsring | 15 |
| O-Ring | 16 |
| Distanzring | 17 |
| Nutmutter | 19 |
| Stützring (nur bei 330 bar) | 23 |
| O-Ring | 27 |
| Anschlussstück | 44 |
| Umlenkstück | 45 |
| Kappe | 46 |
| O-Ring | 47 |
| O-Ring | 48 |
| Passfeder | 88 |

O-Ring-Abmessungen [mm]

| Baureihe | Nennvolumen | Pos. 7 | Pos. 16 | Pos. 27 | Pos. 47 | Pos. 48 |
|-----------|---------------|--------|--------------------------|--------------------------|--------------------------|--------------------------|
| SB330P | 1- 6 l | 7,5x2 | 55x3,5 ¹⁾ | 42,2x3 ¹⁾ | 46x3 ¹⁾ | 24,2x3 ¹⁾ |
| SB550P | 1- 5 l | 7,5x2 | 50,17x5,33 ¹⁾ | 37,82x1,78 ¹⁾ | 40,94x2,62 ¹⁾ | 23,52x1,78 ¹⁾ |
| SB330P/PH | 10-32 l/4+6 l | 7,5x2 | 80x5 ¹⁾ | 57,2x3 ¹⁾ | 67,2x3 ¹⁾ | 37,2x3 ¹⁾ |
| SB330PH | 10-32 l | 7,5x2 | 100x5 ¹⁾ | 64,5x3 ¹⁾ | 84,5x3 ¹⁾ | 44,2x3 ¹⁾ |

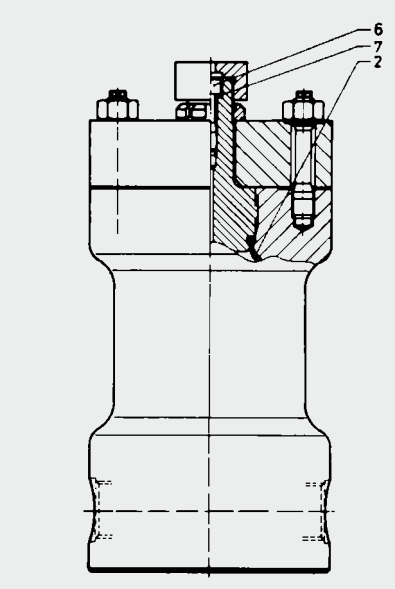
¹⁾ Bei Kennziffer 663 bzw. 665 geänderte Abmessungen

SB800P



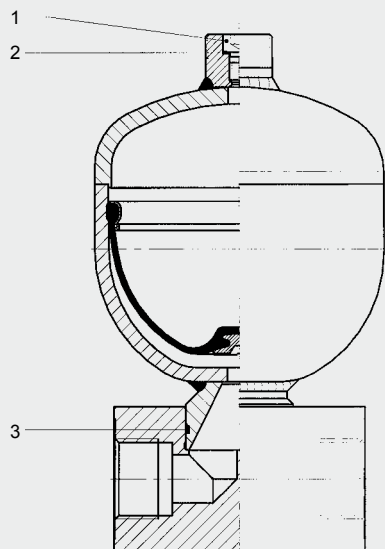
| Benennung | Pos. |
|------------------------|------|
| Blase | 2 |
| Füllschraube | 6 |
| Dichtring U 9,3x13,3x1 | 7 |
| Stützring | 8 |

SB1000P



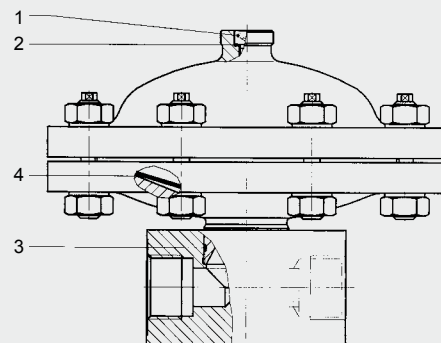
| Benennung | Pos. |
|--------------|------|
| Blase | 2 |
| Füllschraube | 6 |
| Dichtring | 7 |

SBO...P...E



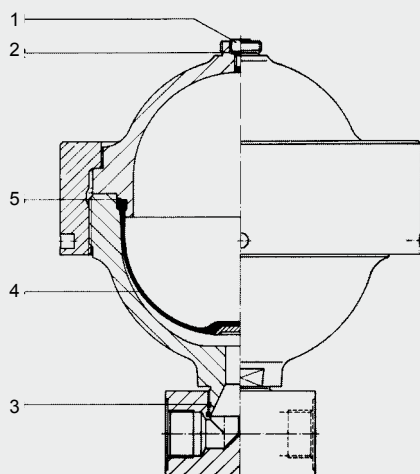
| Benennung | Pos. |
|--------------|------|
| Füllschraube | 1 |
| Dichtring | 2 |
| Dichtring | 3 |

SBO...P-...A6/347...(PTFE)



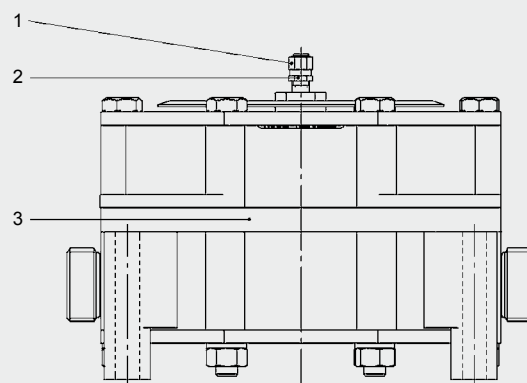
| Benennung | Pos. |
|--------------|------|
| Füllschraube | 1 |
| Dichtring | 2 |
| Dichtring | 3 |
| Membrane | 4 |

SBO...P...A6



| Benennung | Pos. |
|--------------|------|
| Füllschraube | 1 |
| Dichtring | 2 |
| Dichtring | 3 |
| Membrane | 4 |
| Stützring | 5 |

SBO...P-...A4/777... (PVDF/PTFE)

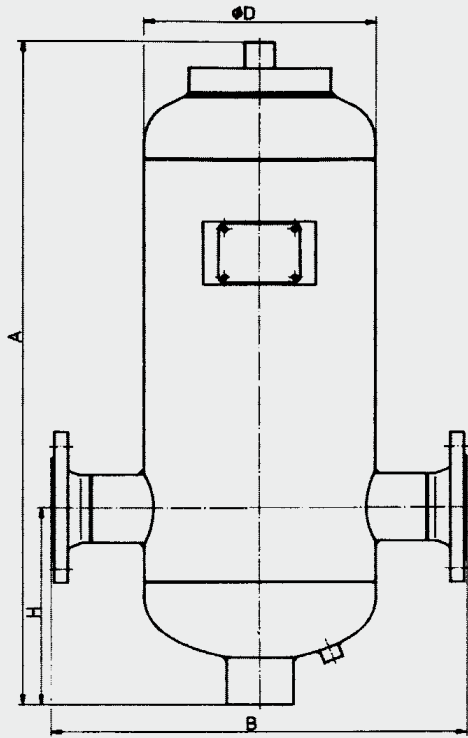


| Benennung | Pos. |
|---------------------------------|------|
| Gasventil komplett | 1 |
| Gasventileinsatz Messing / Niro | 2 |
| Membrane | 3 |

**Die Betriebsanleitung ist zu beachten!
Auf Anfrage erhältlich!**

1.4.4 Saugstromstabilisator

SB16S



Abmessungen

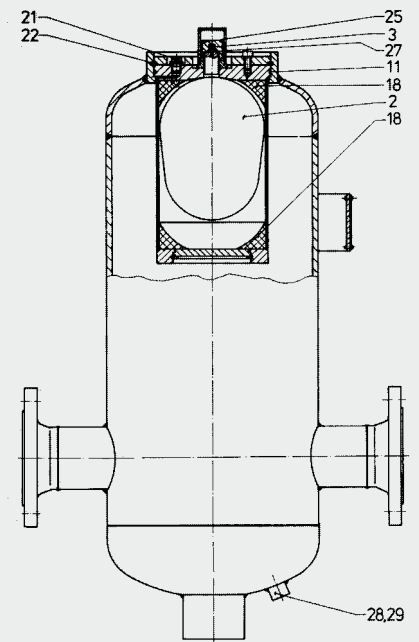
SB 16 S - zul. Betriebsüberdruck 16 [bar]; Abnahme nach DGRL 97/23/EG

| Nennvolumen [l] | Flüssigkeitsvolumen [l] | eff. Gasvolumen [l] | Gewicht [kg] | A [mm] | B [mm] | Ø D [mm] | H [mm] | DN* |
|-----------------|-------------------------|---------------------|--------------|--------|--------|----------|--------|-----|
| 12 | 12 | 1 | 40 | 580 | 425 | 219 | 220 | 65 |
| 25 | 25 | 2,5 | 60 | 1025 | | | | |
| 40 | 40 | 4 | 85 | 890 | 540 | 300 | 250 | 80 |
| 100 | 100 | 10 | 140 | 1150 | 650 | 406 | 350 | 100 |
| 400 | 400 | 35 | 380 | 2050 | 870 | 559 | 400 | 125 |

Weitere Druckstufen 25 bar, 40 bar; sonstige auf Anfrage.
Andere Flüssigkeitsvolumen auf Anfrage.

* nach EN1092-1/11 /B1/PN16

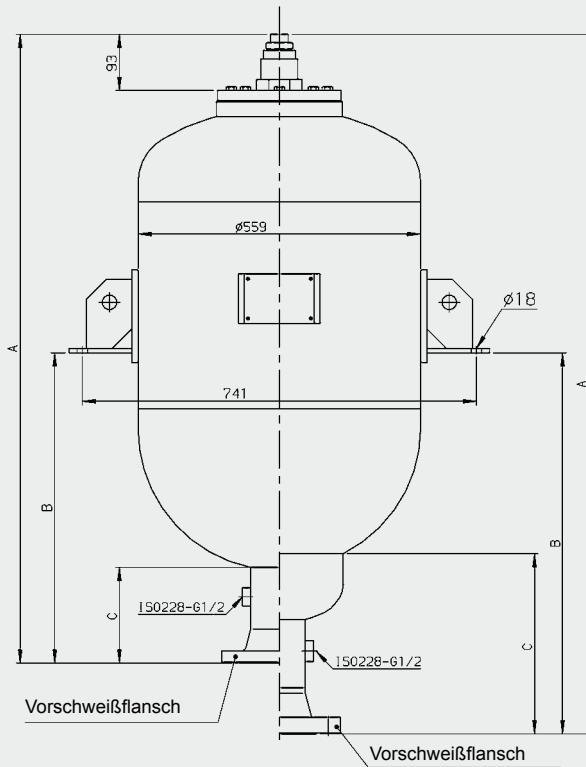
Ersatzteile



| Benennung | Pos. |
|--------------------|------|
| Speicherblase | 2 |
| Gasventileinsatz | 3 |
| O-Ring | 11 |
| Einlegering, 2x | 18 |
| Verschlu sschraube | 21 |
| Haltering | 22 |
| Hutmutter | 25 |
| O-Ring | 27 |
| Dichtring | 28 |
| Verschlu sschraube | 29 |

1.4.5 Druckstoßdämpfer

SB16/35A(H)



Abmessungen

SB16/35 A - zul. Betriebsüberdruck 16/35 [bar] (DGRL 97/23/EG)

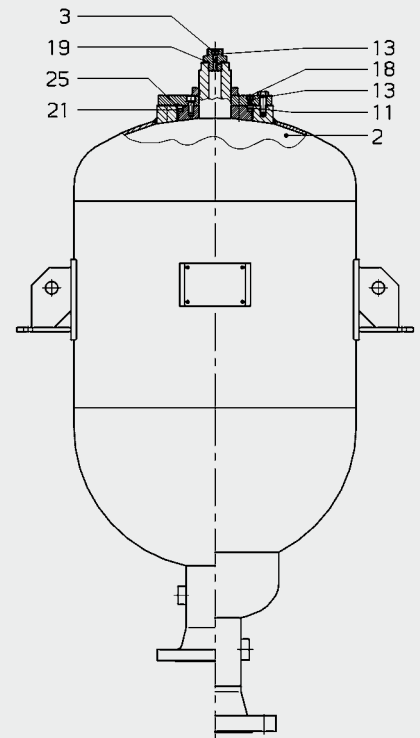
| Nenn- volumen | eff. Gas- volumen | Gewicht | | A | | B | | C | | DN* |
|------------------|-------------------------|---------|-------|---------------|---------------|---------------|---------------|---------------|---------------|-----|
| | | [kg] | [kg] | (ca.) [mm] | (ca.) [mm] | (ca.) [mm] | (ca.) [mm] | (ca.) [mm] | (ca.) [mm] | |
| [l] | [l] | SB16A | SB35A | SB16A | SB35A | SB16A | SB35A | SB16A | SB35A | |
| 100 | 99 | 84 | 144 | 870 | 880 | 390 | 403 | 185 | 198 | 100 |
| 150 | 143 | 101 | 161 | 1070 | 1080 | 490 | 503 | | | |
| 200 | 187 | 122 | 223 | 1310 | 1320 | 685 | 698 | | | |
| 300 | 278 | 155 | 288 | 1710 | 1720 | 975 | 988 | | | |
| 375 | 392 | 191 | 326 | 2230 | 2240 | 1250 | 1263 | | | |
| 450 | 480 | 237 | 386 | 2625 | 2635 | 1465 | 1478 | | | |

SB16/35 AH - zul. Betriebsüberdruck 16/35 [bar] (DGRL 97/23/EG)

| Nenn- volumen | eff. Gas- volumen | Gewicht | | A | | B | | C | | DN* |
|------------------|-------------------------|---------|--------|---------------|---------------|---------------|---------------|---------------|---------------|-----|
| | | [kg] | [kg] | (ca.) [mm] | (ca.) [mm] | (ca.) [mm] | (ca.) [mm] | (ca.) [mm] | (ca.) [mm] | |
| [l] | [l] | SB16AH | SB35AH | SB16AH | SB35AH | SB16AH | SB35AH | SB16AH | SB35AH | |
| 100 | 99 | 93 | 153 | 957 | 965 | 457 | 465 | 245 | 254 | 80 |
| 150 | 143 | 110 | 170 | 1157 | 1165 | 557 | 565 | | | |
| 200 | 187 | 131 | 230 | 1417 | 1425 | 842 | 850 | | | |
| 300 | 278 | 164 | 297 | 1865 | 1873 | 1092 | 1100 | | | |
| 375 | 392 | 200 | 335 | 2307 | 2315 | 1342 | 1350 | | | |
| 450 | 480 | 246 | 395 | 2702 | 2710 | 1542 | 1550 | | | |

* nach EN1092-1/11 /B1/PN16 bzw. PN40
andere auf Anfrage

Ersatzteile

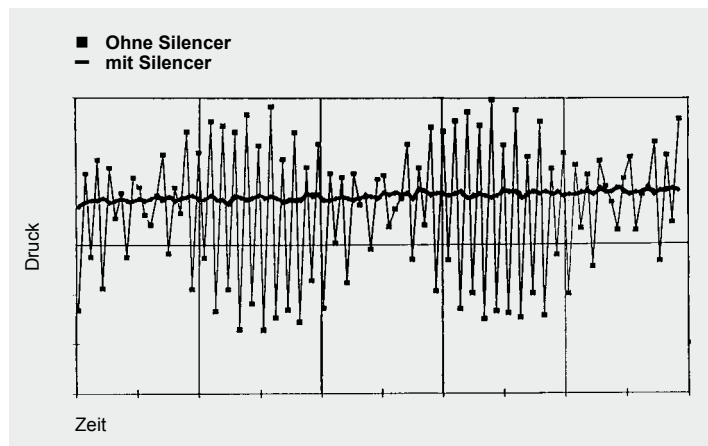


| Benennung | Pos. |
|---------------------|------|
| Speicherblase | 2 |
| Verschlusschraube | 3 |
| O-Ring | 11 |
| Dichtring | 13 |
| Entlüftungsschraube | 18 |
| O-Ring | 19 |
| Sicherungsring | 21 |
| O-Ring | 25 |

2. SILENCER

2.1. ANWENDUNG

2.1.1 Silencer Flüssigkeitsschalldämpfung Typ SD...



Allgemeines

Alle Verdränger-Pumpen wie z. B. Axial- und Radialkolben-, Flügelzellen-, Zahnrad- oder Schraubenspindelpumpen erzeugen Volumen- und Druckschwankungen, die sich durch Auftreten von Vibrationen und Geräuschen bemerkbar machen. Geräusche werden nicht nur durch die Pumpe erzeugt und angestrahlt. Vielmehr sind sie auch das Ergebnis mechanischer und durch die Flüssigkeitspulsation verursachter Schwingungen, die übertragen auf größere Flächen einen Verstärkereffekt erfahren. Isolation, Einsatz flexibler Schläuche und Schalldämmhauben können nur teilweise befriedigende Lösungen darstellen, da sie die Übertragung in andere Bereiche nicht verhindern.

Einsatzfälle

In Fahrzeugen, Werkzeugmaschinen, Kunststoffmaschinen, Flugzeugen, Schiffen, hydraulischen Antriebsstationen und anderen Systemen mit großer "Oberfläche" sind Einsatzgebiete zur Minderung des Geräuschpegels.

Wirkungsweise

Der HYDAC-SILENCER-Flüssigkeitsschalldämpfer basiert auf dem Prinzip einer Ausdehnungskammer mit Interferenzleitung. Durch Reflektion der Schwingungen innerhalb des SILENCER wird der Großteil der Schwingungen über ein breites Frequenzspektrum gedämpft.

Aufbau

Der HYDAC-SILENCER-Flüssigkeitsschalldämpfer besteht aus einem geschweißten oder geschmiedeten äußeren Gehäuse, einem Innenrohr und zwei gegenüberliegend angeordneten Rohrleitungsanschlüssen.

Der SILENCER hat keine bewegten Teile und auch keine Gasfüllung, sodass er keinerlei Wartung bedarf.

Der HYDAC-SILENCER-Flüssigkeitsschalldämpfer kann für Mineralöle, Phosphorsäure-Ester und Wasserglykol eingesetzt werden. Für andere Flüssigkeiten ist die Ausführung in nichtrostendem Stahl möglich.

Sonderausführung

SILENCER können auch als Membran- oder Kolbenspeicher ausgeführt werden. Bei Bedarf bitte anfragen.

Einbau

Zur Minderung der Übertragung mechanischer Schwingungen ist es zu empfehlen, eine Anschlussseite mit einem flexiblen Schlauch zu verbinden.

Die Einbaulage des Dämpfers ist beliebig, wobei die Strömungsrichtung zu beachten ist.

Die Betriebsanleitung ist zu beachten!
Nr. 3.701.CE

2.2. AUSLEGUNG

2.2.1 Silencer

Die Auslegung des HYDAC-SILENCER-Flüssigkeitsschalldämpfers ist derart durchgeführt, dass sich kleine Bauvolumen bei möglichst großer Dämpfung ergeben. Ausgangsbasis für die Auswahltabelle ist die Festlegung des Durchgangsdämmmaßes D ab 20 dB.

$$D = 20 \cdot \log \frac{\Delta p_o}{\Delta p_m}$$

Δp_o = Druckschwankungsbreite ohne Silencer

Δp_m = Druckschwankungsbreite mit Silencer

Für die Auswahl des Dämpfers sind zu berücksichtigen:

- 1) die Größe des Silencerkörpers
- 2) die Grundfrequenz f der Pumpe.

$$f = i \cdot n / 60 \text{ in Hz}$$

i = Anzahl der Verdrängerelemente

n = Drehzahl in min^{-1}

2.2.2 Berechnungsbeispiel

Gegeben:

Axialkolbenpumpe mit 9 Kolben

Drehzahl 1500 min^{-1}

Anschluss G1

entspricht $D_1 = 19 \text{ mm}$

Durchflussmenge 300 l/min

Betriebsmedium Mineralöl

max. Betriebsdruck 210 bar

Lösung:

- 1) Grundfrequenz f

$$f = i \cdot n / 60 \text{ in Hz}$$

$$= 9 \cdot 1500 / 60$$

$$= 225 \text{ Hz}$$

- 2) Anhand des Diagramms "Dämpfungsverlauf" kann folgender SILENCER-Typ gewählt werden:

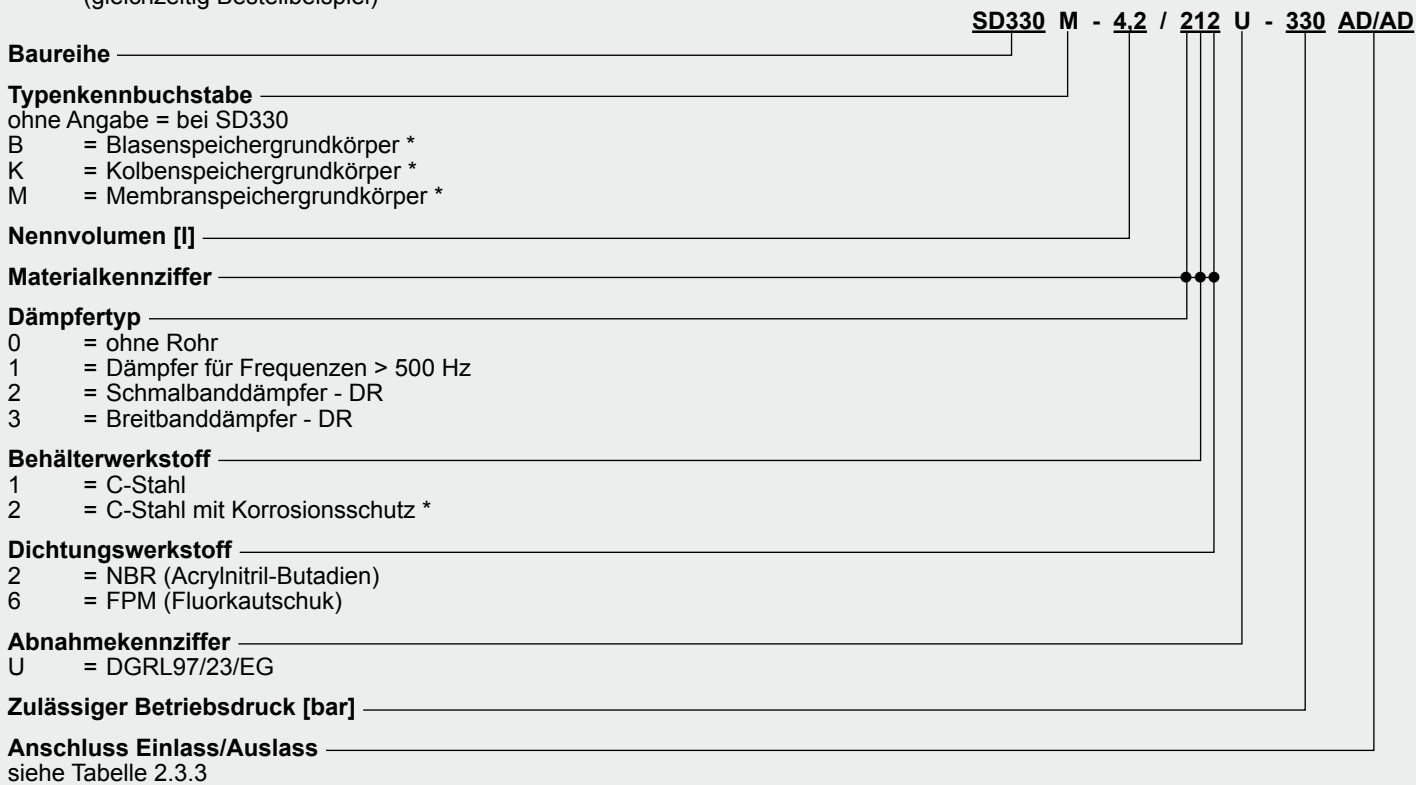
SD330-S10/012U-330AE/AE

Durchgangsdämmmaß $\approx 31 \text{ dB}$

Druckverlust $\approx 2 \text{ bar}$.

2.3. TECHNISCHE DATEN

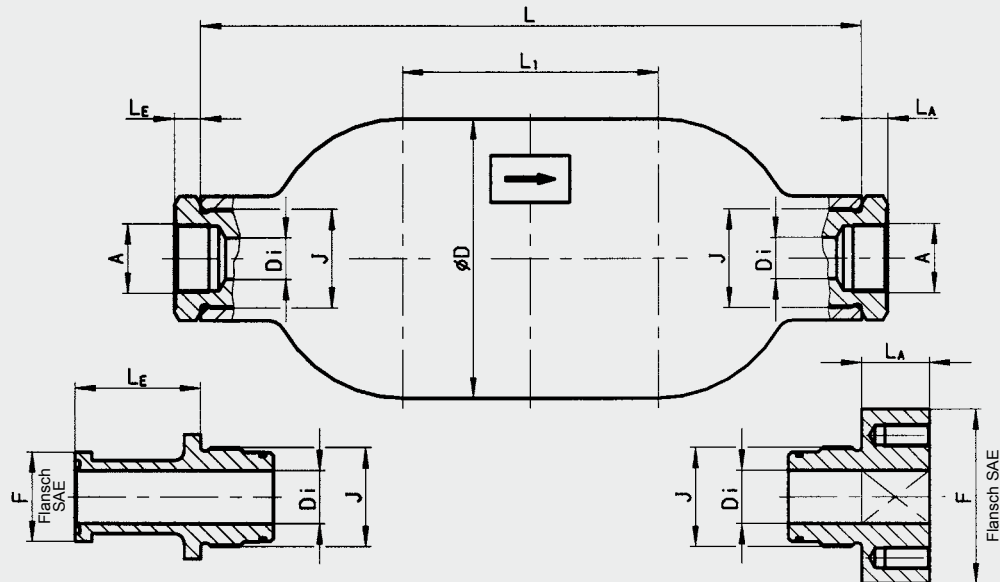
2.3.1 Typenbezeichnung SD (gleichzeitig Bestellbeispiel)



* nur auf Anfrage

2.3.2 Abmessungen

SD330



| Nennvolumen [l] | L [mm] | L ₁ [mm] | Ø D [mm] | J ISO 228 | Gewicht [kg] |
|-----------------|--------|---------------------|----------|-----------|--------------|
| 1,3 | 250 | – | 114 | G 1 | 6,5 |
| 1,8 | 355 | 155 | | G 1 1/4 | 5,5 |
| 4,2 | 346 | – | 168 | G 1 1/2 | 12,5 |
| 4,7 | 420 | 155 | | G 2 | 11,4 |
| 5,5 | 815 | 615 | 114 | G 1 1/4 | 14,0 |

2.3.3 Silencer-Anschlüsse

a) Gewindeanschluss nach ISO 228

| Nennvolumen [l] | Flüssigkeitsanschluss A | | | | | | | | | | | | | |
|-----------------|---------------------------------------|---------------------|---------------------------------------|---------------------|---------------------------------------|---------------------|-------------------------------------|---------------------|---|---------------------|---|---------------------|-------------------------------------|---------------------|
| | AB G 3/8 D _i = 15 mm | | AC G 1/2 D _i = 13 mm | | AD G 3/4 D _i = 16 mm | | AE G 1 D _i = 19 mm | | AF G 1 1/4 D _i = 25 mm | | AG G 1 1/2 D _i = 32 mm | | GG G 1 1/2 D _i = J | |
| | L _E [mm] | L _A [mm] | L _E [mm] | L _A [mm] | L _E [mm] | L _A [mm] | L _E [mm] | L _A [mm] | L _E [mm] | L _A [mm] | L _E [mm] | L _A [mm] | L _E [mm] | L _A [mm] |
| 1,3 | 17 | 17 | – | – | – | – | – | – | – | – | – | – | – | – |
| 1,8 | – | – | 13 | 13 | 13 | 13 | 30 | 30 | 33 | 33 | – | – | – | – |
| 4,2 | – | – | – | – | – | – | – | – | – | – | – | – | Ohne Übergangsstück | |
| 4,7 | – | – | – | – | 16 | 16 | 16 | 16 | 26 | 26 | 36 | 36 | 36 | 36 |
| 5,5 | – | – | 13 | 13 | 13 | 13 | 30 | 30 | 33 | 33 | – | – | – | – |

b) Flanschanschluss SAE J518 (Code 62 - 6000 psi)

| Nennvolumen [l] | Flüssigkeitsanschluss F | | | | | | | | | | | |
|-----------------|--|---------------------|--|---------------------|--|---------------------|--|---------------------|--|---------------------|--|---------------------|
| | FG SAE 1/2" D _i = 13 mm | | FH SAE 3/4" D _i = 19 mm | | FI SAE 1" D _i = 25 mm | | FK SAE 1 1/4" D _i = 32 mm | | FL SAE 1 1/2" D _i = 38 mm | | FM SAE 2" D _i = 50 mm | |
| | L _E [mm] | L _A [mm] | L _E [mm] | L _A [mm] | L _E [mm] | L _A [mm] | L _E [mm] | L _A [mm] | L _E [mm] | L _A [mm] | L _E [mm] | L _A [mm] |
| 1,3 | – | – | – | – | – | – | – | – | – | – | – | – |
| 1,8 | 53 | 31 | 59 | 36 | 65 | 36 | – | – | – | – | – | – |
| 4,2 | – | – | – | – | – | – | – | – | 0 | 33 | – | – |
| 4,7 | – | – | 105 | 36 | 120 | 36 | 76 | 28 | 76 | 28 | – | * |
| 5,5 | 53 | 31 | 59 | 36 | 65 | 36 | – | – | – | – | – | – |

– nicht lieferbar
* auf Anfrage

3. ANMERKUNG

Die Angaben in diesem Prospekt beziehen sich auf die beschriebenen Betriebsbedingungen und Einsatzfälle. Bei abweichenden Einsatzfällen und/oder Betriebsbedingungen wenden Sie sich bitte an die entsprechende Fachabteilung. Technische Änderungen sind vorbehalten.

HYDAC Technology GmbH
Industriegebiet
D-66280 Sulzbach/Saar
Tel.: 0 68 97 / 509 - 01
Fax: 0 68 97 / 509 - 464
Internet: www.hydac.com
E-Mail: speichertechnik@hydac.com