

Haltestücke • für Rastriegel und Rastbolzen

22120.0547

Produktbeschreibung

Montagehilfe und Anwendungserweiterung für Rastriegel.
Auch für Rastbolzen der Größen 6, 8 und 10 verwendbar.

Werkstoff

Gewindestift

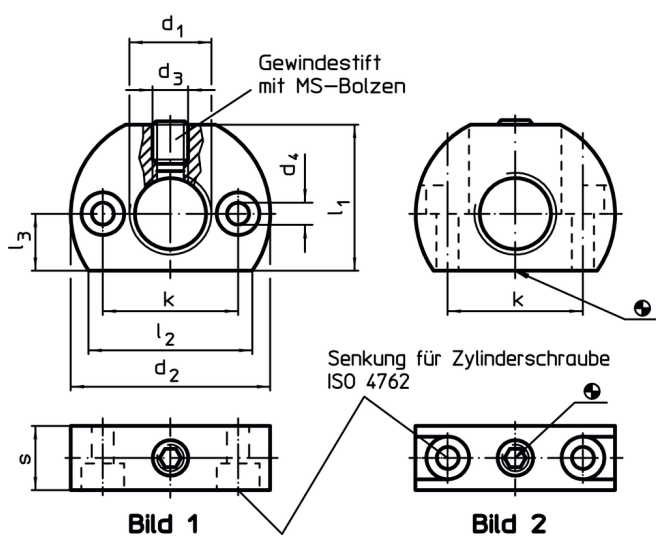
- Rostfreier Stahl, mit Messingbolzen

Grundkörper

- Rostfreier Stahl 1.4305



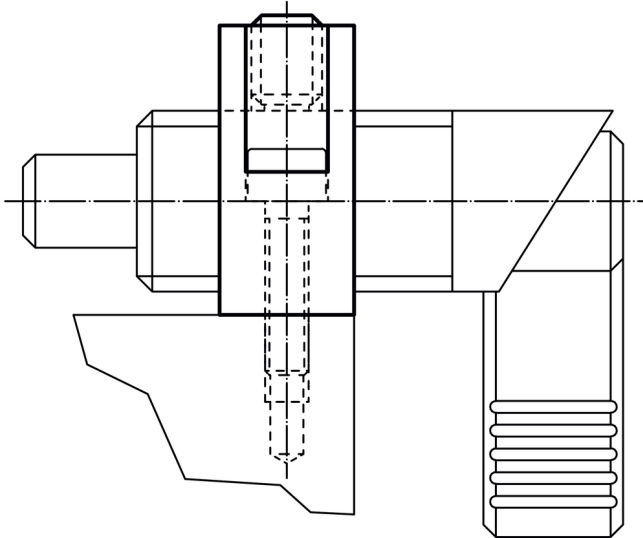
Maßzeichnung



Bestellinformationen

Abmessungen									max. [°C]	[g]	Art.-Nr.
d ₁	d ₂	d ₃	d ₄	k ±0,1	l ₁	l ₂ ~	l ₃	s			
Befestigungsbohrung senkrecht zum Rastriegel / Rastbolzen – Bild 2, Rostfreier Stahl											
M12 x 1,5	32	M5	4,5	21	22	26,5	9	12	250	37	22120.0547

Anwendungsbeispiel



Compliance

RoHS-konform

Konform gemäß Richtlinie 2011/65/EU und Richtlinie 2015/863.

Enthält keine SVHC-Stoffe

Keine SVHC Substanzen mit mehr als 0,1% w/w enthalten – SVHC Liste Stand 14.06.2023.

Enthält keine Proposition 65 Stoffe

Keine Stoffe der Proposition 65 enthalten.
<https://www.P65Warnings.ca.gov/>

Frei von Konfliktmineralien

Dieses Produkt enthält keine als "Konfliktmineralien" bezeichneten Stoffe wie Tantal, Zinn, Gold oder Wolfram aus der demokratischen Republik Kongo oder angrenzender Länder.