

Oliepeilglazen

22860.0116



Productbeschrijving

Oliepeilglazen kunnen worden gebruikt voor niveauregeling in tanks zonder overdruk.

Materiaal

Afdichting

- olie- en benzinebestendig

Reflector

- kunststof, wit

Ringmoer

- aluminium Al

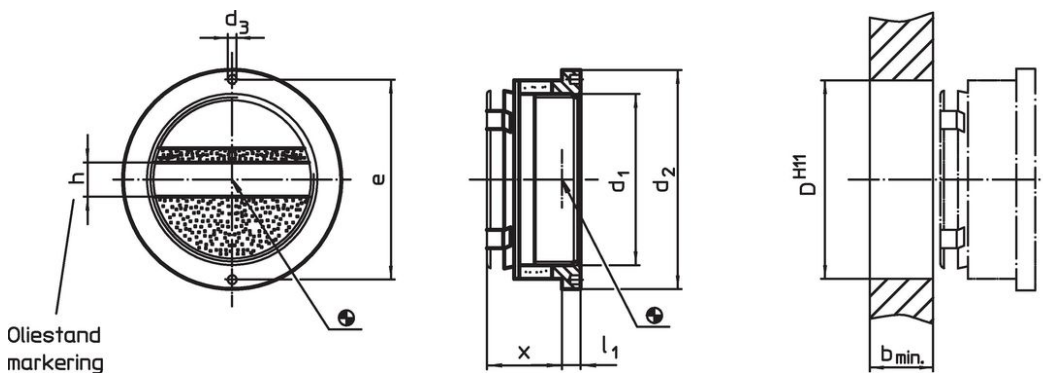
Olie-kijkglas

- plexiglas (PMMA) glashelder

Montage

Zonder schroefdraad in boring \varnothing H11 monteerbaar. Afdichting geschiedt middels aantrekken van de ringmoer.

Tekening



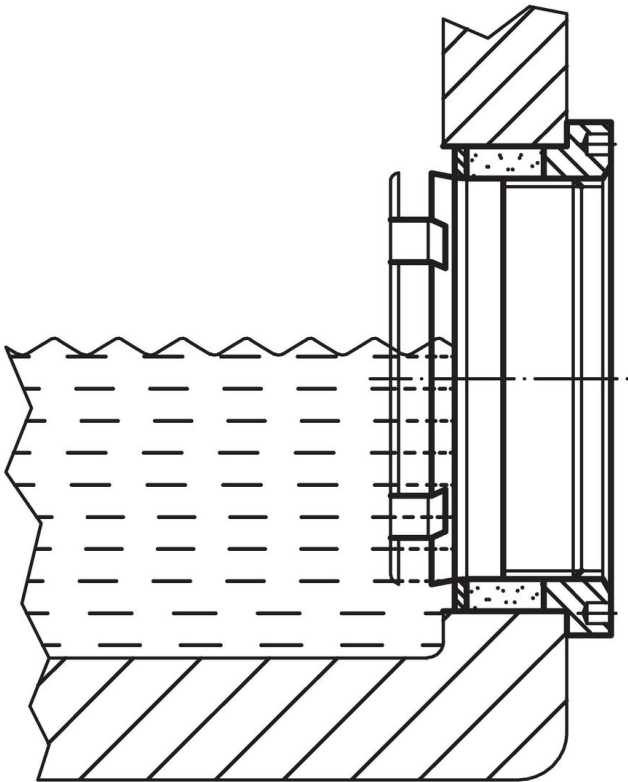
Bestelinformatie

| Grootte (kijkopening) d_1 | Afmetingen | | | | | | | Boring D H11 [mm] | Temperatuur | | Gewicht [g] | Artikelnr. |
|--------------------------------|------------|-------|----------------|-------|-----------|---|----|----------------------------|-------------|------|----------------|------------|
| | d_2 | d_3 | x ~ [mm] | l_1 | b min. | h | e | | min. | max. | | |
| met olieniveau aanduiding | | | | | | | | | | | | |
| 16 | 25 | 2,2 | 15 | 3,5 | 9 | 5 | 21 | 20 | -20 | 70 | 9,2 | 22860.0116 |

accessoires

| Grootte (kijkopening) d_1 | Afmetingen | | Gewicht [g] | Artikelnr. |
|--------------------------------|-------------------|------|----------------|------------|
| | d h9 [mm] | e | | |
| Montagegereedschap | | | | |
| 16 | 2,0 | 21,0 | 16 | 22860.0816 |

Toepassingsvoorbeeld



Voldoet

Conform RoHS

Voldoet aan Richtlijn 2011/65/EU en richtlijn 2015/863

Bevat geen SVHC stoffen

Bevat geen SVHC-stoffen met meer dan 0,1% w/w - SVHC-lijst per 14.06.2023.

Bevat geen propositie 65 stoffen

Geen propositie 65 stoffen inbegrepen
<https://www.P65Warnings.ca.gov/>

Vrij van conflictmineralen

Dit product bevat geen stoffen die worden aangeduid als "conflictmineralen" zoals tantaal, tin, goud of wolfram uit de Democratische Republiek Congo of aangrenzende landen."