

Manovelle • DIN 468 a gomito con quadro DIN 79

24330.0341



Descrizione prodotto

Ghisa rettificata e sabbiata con mozzo lavorato

Materiale

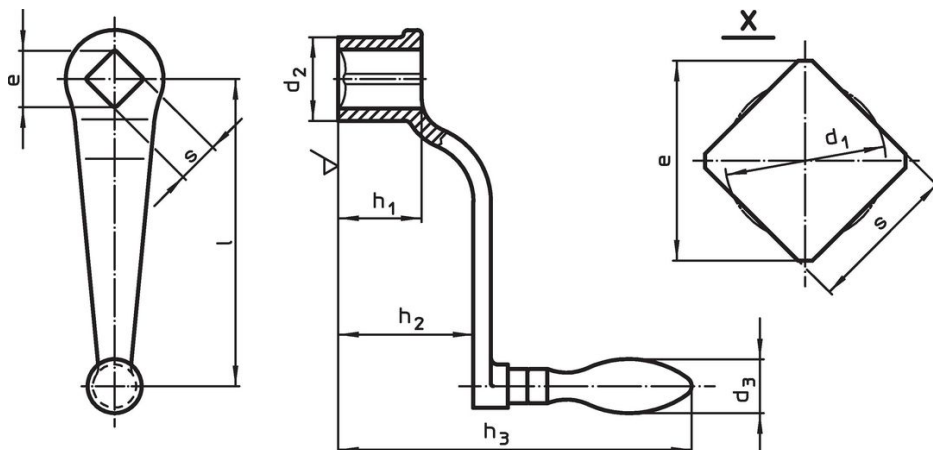
Impugnatura

- Acciaio tornito, zincato e passivato


Corpo manovella

- Ghisa sferoidale, plastificata, nera

Disegno



Caratteristiche

l	s H11	e min.	Dimensioni					d ₃ Ø corrisp. [mm]		Codice
			d ₁	d ₂	h ₁	h ₂	h ₃			
Con impugnatura fissa EH 24450. DIN 39										
125	17	22,2	17,9	34	34	55	148	22	439	24330.0341

Conformità

Conforme alla normativa RoHS

Contiene piombo - conforme alle eccezioni 6a / 6b / 6c.

Contiene sostanze SVHC >0,1% p/p

Contiene piombo - elenco SVHC [REACH] aggiornato al 14.06.2023.

Contiene sostanze della Proposition 65



L'esposizione al piombo può causare cancro e danni riproduttivi
<https://www.P65Warnings.ca.gov/>

Privo di minerali di conflitto

Questo prodotto non contiene sostanze designate come "minerali da conflitto" come tantalio, stagno, oro o tungsteno della Repubblica Democratica del Congo o dei paesi limitrofi.