

## Impugnature a leva • DIN 99

24470.0305

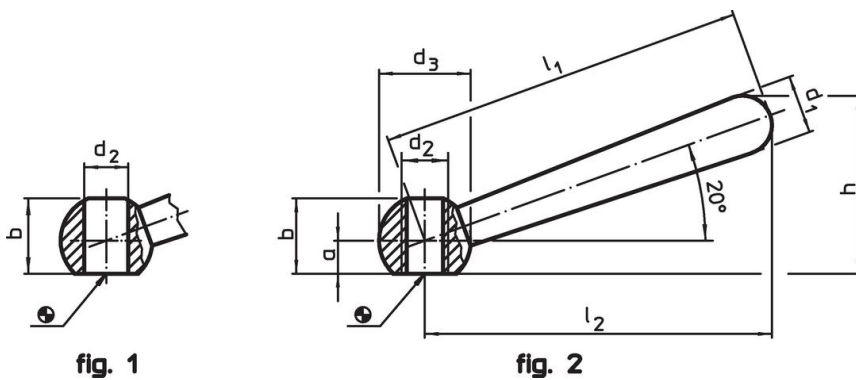


### Descrizione prodotto

#### Materiale

- Acciaio, brunito

### Disegno



### Caratteristiche

Dimensioni								[g]	Codice
$l_1$	$l_2$	a	b	$d_1$	$d_2$	$d_3$	h		
[mm]									
Inclinata con foro filettato, forma N – Fig. 2, Acciaio									
50	48	4	9,5	8	M6	12	24	17	24470.0305

## Esempio di applicazione



## Conformità

### Conforme alla normativa RoHS

Contiene piombo - conforme alle eccezioni 6a / 6b / 6c.

### Contiene sostanze SVHC >0,1% p/p

Contiene piombo - elenco SVHC [REACH] aggiornato al 14.06.2023.

### Contiene sostanze della Proposition 65



L'esposizione al piombo può causare cancro e danni riproduttivi  
<https://www.P65Warnings.ca.gov/>

### Privo di minerali di conflitto

Questo prodotto non contiene sostanze designate come "minerali da conflitto" come tantalio, stagno, oro o tungsteno della Repubblica Democratica del Congo o dei paesi limitrofi.