

Dadi zigrinati • DIN 6303

24480.0208



Descrizione prodotto

Materiale

- Acciaio inox 1.4305

Assemblaggio

Forma B: per la ricezione della spina, il foro deve essere finito con tolleranza H7.

Maggiori informazioni

Note

Il passo e la profondità della zigrinatura possono differire a seconda della DIN.

Disegno

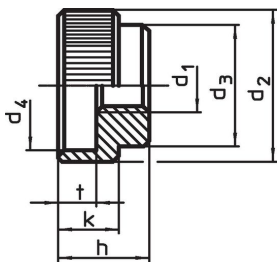


fig. 1

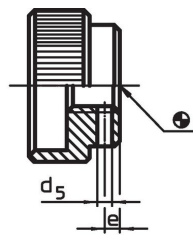

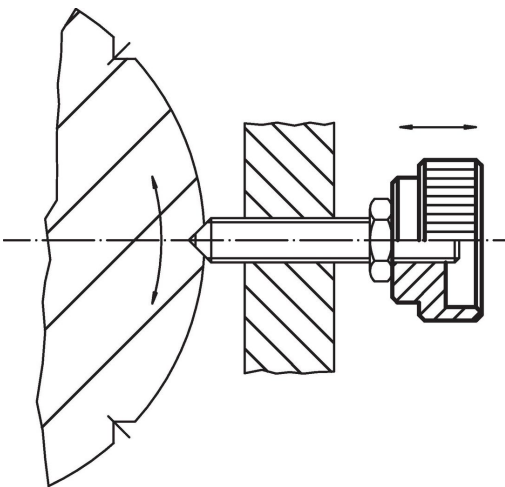


fig. 2

Caratteristiche

d ₁	d ₂	d ₃	Dimensioni d ₄ [mm]	h	k	t	 [g]	Codice
Senza foro forma A – Fig. 1, Acciaio inox								
M8	30	20	24	17	12	7	46	24480.0208

Esempio di applicazione



Conformità

Conforme alla normativa RoHS

Conforme alla Direttiva 2011/65/UE e alla Direttiva 2015/863.

Non contiene sostanze SVHC

Nessuna sostanza SVHC con più dello 0,1% p/p contenuto - elenco SVHC [REACH] aggiornato al 14.06.2023.

Non contiene sostanze della Proposition 65

Nessuna sostanza contemplata nella Proposition 65

<https://www.P65Warnings.ca.gov/>

Privo di minerali di conflitto

Questo prodotto non contiene sostanze designate come "minerali da conflitto" come tantalio, stagno, oro o tungsteno della Repubblica Democratica del Congo o dei paesi limitrofi.