

## Kreuzgriffschrauben • ähnlich DIN 6335, rostfreier Stahl

24731.0055



### Produktbeschreibung

Diese Kreuzgriffschrauben sind nach DIN 6335 gefertigt, jedoch handelt es sich um eine Ausführung ohne Schmutzkanten. Dadurch sind diese Kreuzgriffschrauben für alle Anwendungsbereiche mit hohen hygienischen Anforderungen geeignet.

### Werkstoff

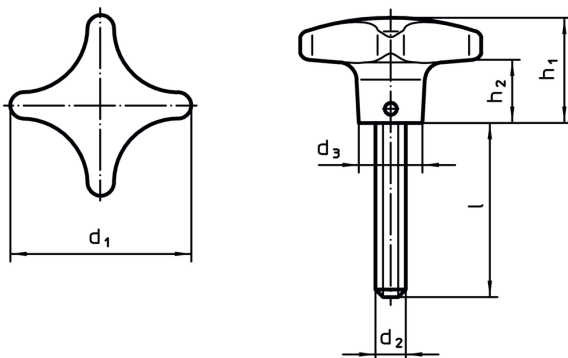
#### Griff

- Rostfreier Stahl, matt gestrahlt

#### Schraube

- Rostfreier Stahl 1.4305

### Maßzeichnung



### Bestellinformationen

d <sub>1</sub>	d <sub>2</sub>	Abmessungen				[g]	Art.-Nr.
		l	d <sub>3</sub>	h <sub>1</sub>	h <sub>2</sub>		
		[mm]					
63	M12	40	20	40	23	240	24731.0055

### Compliance

#### RoHS-konform

Konform gemäß Richtlinie 2011/65/EU und Richtlinie 2015/863.

#### Enthält keine SVHC-Stoffe

Keine SVHC Substanzen mit mehr als 0,1% w/w enthalten – SVHC Liste Stand 14.06.2023.

#### Enthält keine Proposition 65 Stoffe

Keine Stoffe der Proposition 65 enthalten.  
<https://www.P65Warnings.ca.gov/>

#### Frei von Konfliktmineralien

Dieses Produkt enthält keine als "Konfliktmineralien" bezeichneten Stoffe wie Tantal, Zinn, Gold oder Wolfram aus der demokratischen Republik Kongo oder angrenzender Länder.