

Pomelli zigrinati • Plastica
24820.0206



Descrizione prodotto

Materiale

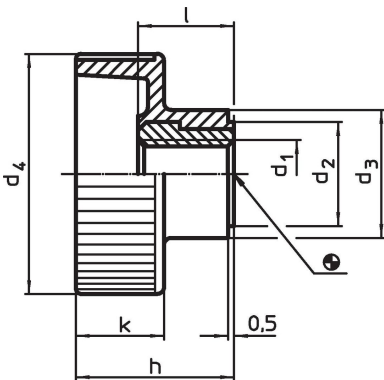
Bussola

- Acciaio inox 1.4305

Impugnatura

- Plastica PA, nero

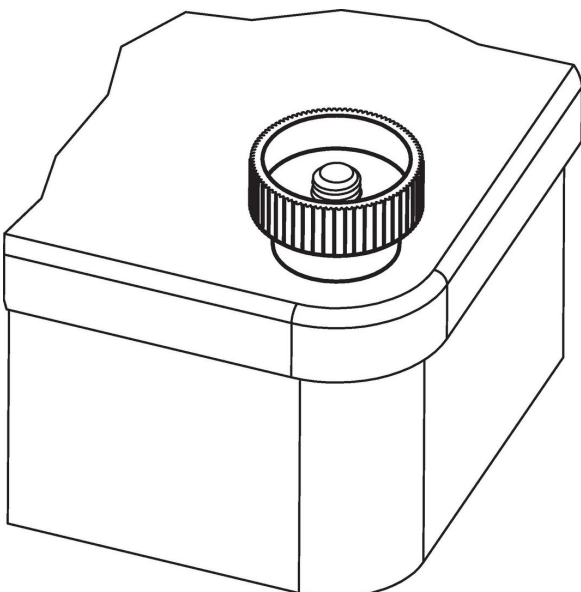
Disegno



Caratteristiche

Dimensioni								Temperatura		Peso	Codice
d ₁	d ₂	d ₃	d ₄	h	k	l	min.	max.	[g]		
[mm]							[°C]				
Acciaio inox											
M6	12	14	24	16,5	9,5	10,5	-30	80	7	24820.0206	

Esempio di applicazione



Conformità

Conforme alla normativa RoHS

Conforme alla Direttiva 2011/65/UE e alla Direttiva 2015/863.

Non contiene sostanze SVHC

Nessuna sostanza SVHC con più dello 0,1% p/p contenuto - elenco SVHC [REACH] aggiornato al 14.06.2023.

Non contiene sostanze della Proposition 65

Nessuna sostanza contemplata nella Proposition 65

<https://www.P65Warnings.ca.gov/>

Privo di minerali di conflitto

Questo prodotto non contiene sostanze designate come "minerali da conflitto" come tantalio, stagno, oro o tungsteno della Repubblica Democratica del Congo o dei paesi limitrofi.