

UNILUX

Bras support pour écrans TFT/LCD ERGO TWIN, avec pince

Support flexible pour 2 écrans, facile à régler, pour un maximum de confort

- facile à régler
- grâce au ressort pneumatique, ERGO TWIN peut être réglé facilement et en continu
- le bras est orientable à 360° degrés
- l'écran ainsi fixé peut être tourné et incliné
- le passage de câble dans la pince permet de faire passer les câbles jusqu'à l'écran
- conforme aux normes de fixation VESA 75x75 / 100x100
- avec 2 ports USB faciles d'accès situés sur la pince pour brancher les appareils électroniques ou les clés USB
- pour écran jusqu'à 81,28 cm (32") et 8 kg
- dimensions: 400 x 440 x 130 mm
- poids: 4,2 kg
- matériau: aluminium, plastique ABS

Un poste de travail équipé de manière optimale est un plus pour la santé (moins de problèmes physiques), mais il améliore également les performances (plus de productivité) et le confort (travail plus agréable).

Le bras support pour écrans ERGO TWIN contribue considérablement à la conception d'un poste de travail respectueux de la santé. Pour un confort ergonomique, l'écran doit être réglé à la bonne hauteur.



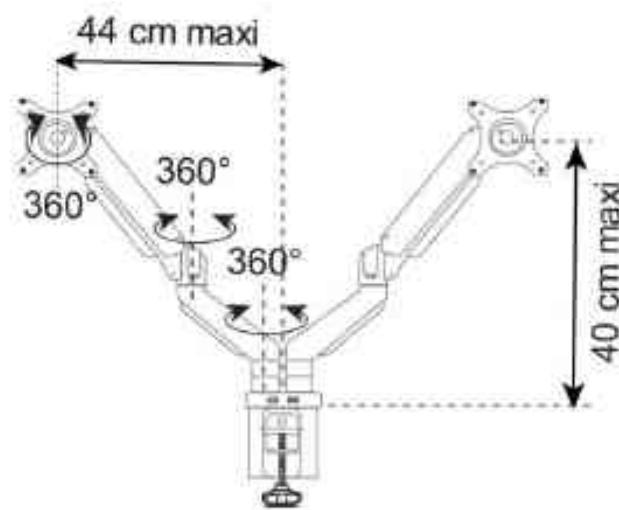
Bras support pour écran TFT/LCD ERGO TWIN



Visuel de référence: 2 ports USB



Visuel de référence: Montre le produit en utilisation



Vue détaillée

Produit	Modèle	Capacité de charge	Couleur	Numéro de fabricant	Code
Bras support pour écrans TFT/LCD ERGO TWIN	jusqu'à 81,28 cm (32")	jusqu'à 16 kg	noir	400124579	64000385