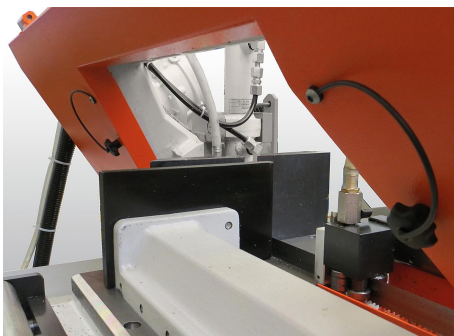


Sterngriffe mit Sicherungsband ähnlich DIN 6336 Stahlteile aus Edelstahl, Innengewinde Form KS

Artikelbeschreibung/Produktabbildungen



Beschreibung

Werkstoff:

Sterngriff aus Thermoplast, Buchse aus Edelstahl 1.4305.

Sicherungsband aus elastischem TPU.

Ausführung:

Buchse blank.

Hinweis:

Δ An dieser Stelle die gewünschte Deckelfarbe anfügen. Bei der Deckelfarbe schwarz ist kein Farbcode erforderlich.

Durch das Sicherungsband kann der Sterngriff unverlierbar an einem Grundkörper befestigt werden.

Der Sterngriff verbleibt in unmittelbarer Umgebung am Gegenstand.

Dadurch kann die Montage / Demontage des Sterngriffes vereinfacht und verlustsicherer durchgeführt werden.

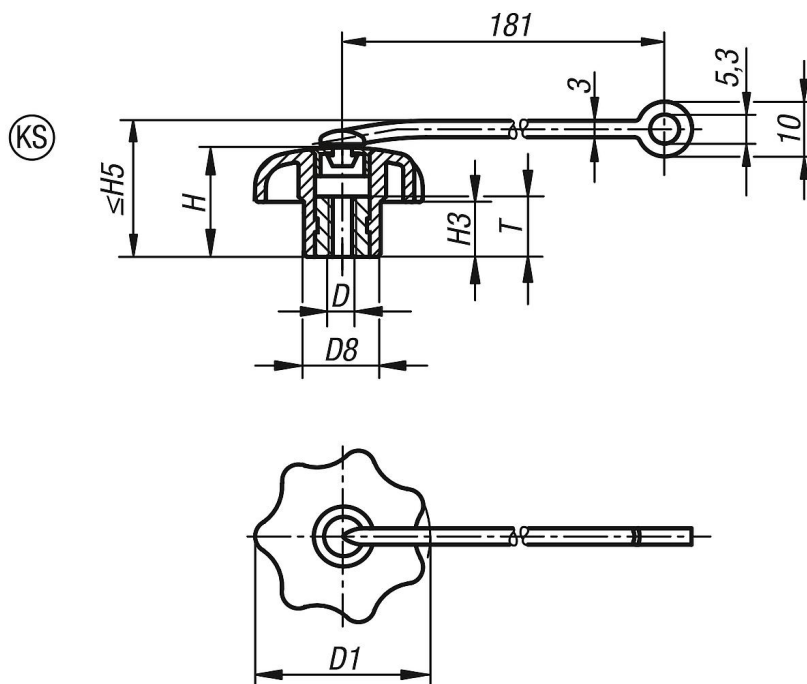
Montage:

Montage im nicht gespannten Zustand des Bandes ausführen.

Ein- wie ausgeschraubter Zustand ist zu beachten.

Sterngriffe mit Sicherungsband ähnlich DIN 6336 Stahlteile aus Edelstahl, Innengewinde Form KS

Zeichnungen



Artikelübersicht

Bestellnummer	Form	Farbe Deckel	D	D1	D8	H	H3	H5 max.	T
K0154.605	KS	schwarzgrau RAL 7021	M5	25	12	16	8	22	10
K0154.6055	KS	lichtgrau RAL 7035	M5	25	12	16	8	22	10
K0154.6056	KS	verkehrsrot RAL 3020	M5	25	12	16	8	22	10
K0154.6057	KS	rapsgelb RAL 1021	M5	25	12	16	8	22	10
K0154.606	KS	schwarzgrau RAL 7021	M6	32	14	20	10	26	10
K0154.6065	KS	lichtgrau RAL 7035	M6	32	14	20	10	26	10
K0154.6066	KS	verkehrsrot RAL 3020	M6	32	14	20	10	26	10
K0154.6067	KS	rapsgelb RAL 1021	M6	32	14	20	10	26	10
K0154.608	KS	schwarzgrau RAL 7021	M8	40	18	25	13	31	14
K0154.6085	KS	lichtgrau RAL 7035	M8	40	18	25	13	31	14
K0154.6086	KS	verkehrsrot RAL 3020	M8	40	18	25	13	31	14
K0154.6087	KS	rapsgelb RAL 1021	M8	40	18	25	13	31	14
K0154.610	KS	schwarzgrau RAL 7021	M10	50	22	32	17	38	14
K0154.6105	KS	lichtgrau RAL 7035	M10	50	22	32	17	38	14
K0154.6106	KS	verkehrsrot RAL 3020	M10	50	22	32	17	38	14
K0154.6107	KS	rapsgelb RAL 1021	M10	50	22	32	17	38	14
K0154.612	KS	schwarzgrau RAL 7021	M12	63	26	40	21	46	18
K0154.6125	KS	lichtgrau RAL 7035	M12	63	26	40	21	46	18
K0154.6126	KS	verkehrsrot RAL 3020	M12	63	26	40	21	46	18
K0154.6127	KS	rapsgelb RAL 1021	M12	63	26	40	21	46	18