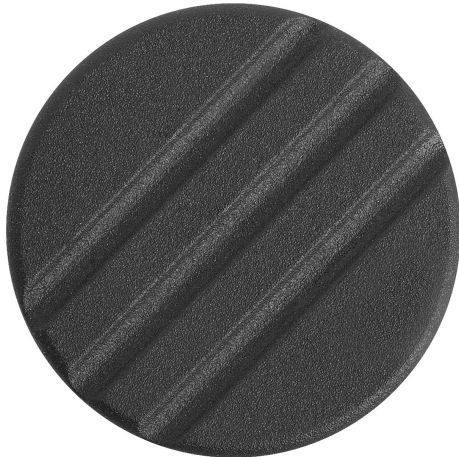


Rändelknöpfe Form C, mit Standardskalierung

Artikelbeschreibung/Produktabbildungen



Beschreibung

Werkstoff:

Thermoplast, schwarzgrau.
Buchse aus Stahl.

Ausführung:

Buchse blau passiviert.

Hinweis:

Verfügbar in unskalierter Ausführung, mit einem Teilstrich oder aber mit 20teiliger Skalierung und 10 Ziffern.

Δ An dieser Stelle die gewünschte Deckelfarbe anfügen. Bei der Deckelfarbe schwarzgrau ist kein Farbcode erforderlich.

Auf Anfrage:

Sonderskalierungen.

Zeichnungshinweis:

Form A: ohne Skalierung

Form B: mit Markierungsstrich

Form C: mit Standardskalierung

1) Gewindestift zur Befestigung (bei Form C zwischen den Zahlen 5 und 6)

Rändelknöpfe Form C, mit Standardskalierung

Artikelbeschreibung/Produktabbildungen

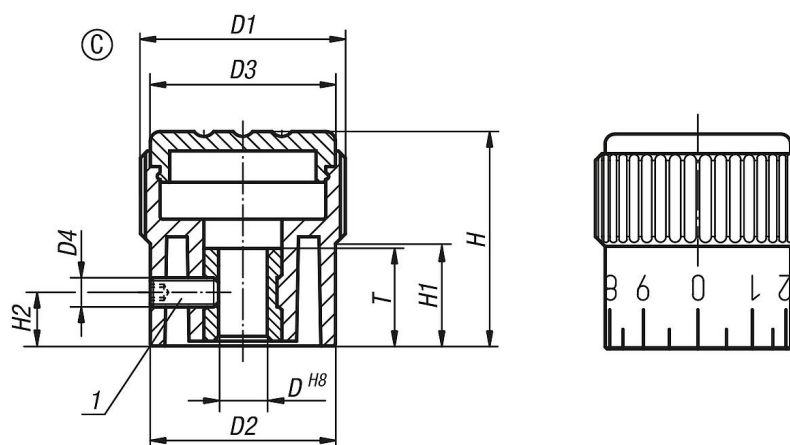


Rändelknöpfe Form C, mit Standardskalierung

Artikelbeschreibung/Produktabbildungen



Zeichnungen



Artikelübersicht

Bestellnummer	Form	Farbe Deckel	D	D1	D2	D3	D4	H	H1	H2	T
K0248.3105	C	schwarzgrau RAL 7021	5	21	19	19	M3	22	10,5	5	10
K0248.31051	C	reinorange RAL 2004	5	21	19	19	M3	22	10,5	5	10
K0248.31052	C	signalgrün RAL 6032	5	21	19	19	M3	22	10,5	5	10
K0248.31053	C	verkehrsblau RAL 5017	5	21	19	19	M3	22	10,5	5	10
K0248.31055	C	lichtgrau RAL 7035	5	21	19	19	M3	22	10,5	5	10
K0248.31056	C	verkehrsrot RAL 3020	5	21	19	19	M3	22	10,5	5	10
K0248.31057	C	rapsgelb RAL 1021	5	21	19	19	M3	22	10,5	5	10
K0248.3206	C	schwarzgrau RAL 7021	6	26	23	23	M3	26	12	6	10
K0248.32061	C	reinorange RAL 2004	6	26	23	23	M3	26	12	6	10
K0248.32062	C	signalgrün RAL 6032	6	26	23	23	M3	26	12	6	10
K0248.32063	C	verkehrsblau RAL 5017	6	26	23	23	M3	26	12	6	10
K0248.32065	C	lichtgrau RAL 7035	6	26	23	23	M3	26	12	6	10
K0248.32066	C	verkehrsrot RAL 3020	6	26	23	23	M3	26	12	6	10
K0248.32067	C	rapsgelb RAL 1021	6	26	23	23	M3	26	12	6	10
K0248.3308	C	schwarzgrau RAL 7021	8	34	31	31	M4	36	17,5	7	14
K0248.33081	C	reinorange RAL 2004	8	34	31	31	M4	36	17,5	7	14
K0248.33082	C	signalgrün RAL 6032	8	34	31	31	M4	36	17,5	7	14
K0248.33083	C	verkehrsblau RAL 5017	8	34	31	31	M4	36	17,5	7	14
K0248.33085	C	lichtgrau RAL 7035	8	34	31	31	M4	36	17,5	7	14
K0248.33086	C	verkehrsrot RAL 3020	8	34	31	31	M4	36	17,5	7	14
K0248.33087	C	rapsgelb RAL 1021	8	34	31	31	M4	36	17,5	7	14

