

Höhenverstell-Elemente niedrige Ausführung

Artikelbeschreibung/Produktabbildungen



Beschreibung

Werkstoff:

Normalausführung 1.7225.

Edelstahlausführung 1.4305.

Ausführung:

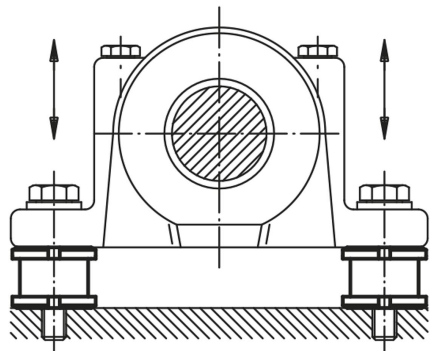
Normalausführung galvanisch verzinkt, blau passiviert.

Edelstahlausführung blank.

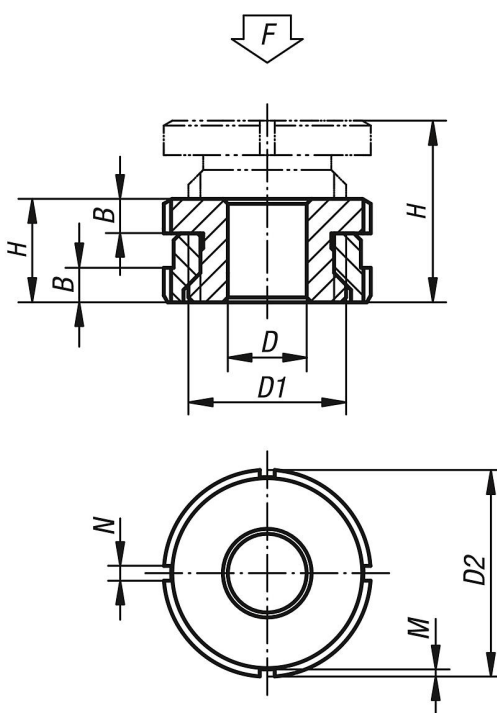
Hinweis:

Die Höhenverstell-Elemente niedrige Ausführung finden dort Verwendung, wo es um die Aufstellung und das Ausrichten von Motoren, Aggregaten, Antriebselementen und Fertigungsstraßen geht. Der Vorteil ist ihre geringe Bauhöhe, damit lässt sich eine Ausrichtung auch bei mehreren Lagerstellen einfach und exakt vornehmen. Dadurch ist eine verspannungsfreie Montage gewährleistet.

Die statische Zusatzbelastung F_1 steht nach Abzug der Vorspannkraft (Schraube 8.8, $\mu m = 0,125$) von der Gesamtbelastung F zur Verfügung.



Zeichnungen



Artikelübersicht

Höhenverstell-Elemente niedrige Ausführung

Bestellnummer	Material Grundkörper	D	für Schraube	D1	D2	H min.	H max.	B	N	M	F kN	F1 kN
K0694.0404	Vergütungsstahl	4,5	M4	M15x1	25	15	19	-	4	2	40	36
K0694.0405	Vergütungsstahl	5,5	M5	M15x1	25	15	19	-	4	2	40	33,4
K0694.0406	Vergütungsstahl	6,6	M6	M15x1	25	15	19	-	4	2	40	30,7
K0694.0506	Vergütungsstahl	6,6	M6	M20x1	32	18	23	-	4	2	65	55,7

Höhenverstell-Elemente niedrige Ausführung

Artikelübersicht

Bestellnummer	Material Grundkörper	D	für Schraube	D1	D2	H min.	H max.	B	N	M	F kN	F1 kN
K0694.0508	Vergütungsstahl	9	M8	M20x1	32	18	23	-	4	2	65	48
K0694.0510	Vergütungsstahl	11	M10	M20x1	32	18	23	-	4	2	65	37,9
K0694.0710	Vergütungsstahl	11	M10	M30x1,5	45	22	29	-	5	2	120	92,9
K0694.0712	Vergütungsstahl	13,5	M12	M30x1,5	45	22	29	-	5	2	120	80,4
K0694.0716	Vergütungsstahl	17,5	M16	M30x1,5	45	22	29	-	5	2	120	45,5
K0694.0916	Vergütungsstahl	17,5	M16	M40x1,5	58	28	37	-	6	2,5	210	136
K0694.0920	Vergütungsstahl	22	M20	M40x1,5	58	28	37	-	6	2,5	210	90
K0694.0924	Vergütungsstahl	26	M24	M40x1,5	58	28	37	-	6	2,5	210	37
K0694.1020	Vergütungsstahl	22	M20	M50x1,5	70	33	43	-	6	2,5	330	210
K0694.1024	Vergütungsstahl	26	M24	M50x1,5	70	33	43	-	6	2,5	330	157
K0694.1030	Vergütungsstahl	33	M30	M50x1,5	70	33	43	-	6	2,5	330	53
K0694.04041	Edelstahl	4,5	M4	M15x1	25	15	19	-	4	2	27,1	24,14
K0694.04051	Edelstahl	5,5	M5	M15x1	25	15	19	-	4	2	27,1	22,24
K0694.04061	Edelstahl	6,6	M6	M15x1	25	15	19	-	4	2	27,1	20,26
K0694.05061	Edelstahl	6,6	M6	M20x1	32	18	23	-	4	2	43,4	36,56
K0694.05081	Edelstahl	9	M8	M20x1	32	18	23	-	4	2	43,4	30,86
K0694.05101	Edelstahl	11	M10	M20x1	32	18	23	-	4	2	43,4	23,41
K0694.07101	Edelstahl	11	M10	M30x1,5	45	22	29	-	5	2	84	64,01
K0694.07121	Edelstahl	13,5	M12	M30x1,5	45	22	29	-	5	2	84	54,82
K0694.07161	Edelstahl	17,5	M16	M30x1,5	45	22	29	-	5	2	84	28,9
K0694.09161	Edelstahl	17,5	M16	M40x1,5	58	28	37	-	6	2,5	148	92,9
K0694.09201	Edelstahl	22	M20	M40x1,5	58	28	37	-	6	2,5	148	59,08
K0694.09241	Edelstahl	26	M24	M40x1,5	58	28	37	-	6	2,5	148	20,3
K0694.10201	Edelstahl	22	M20	M50x1,5	70	33	43	-	6	2,5	225	136,08
K0694.10241	Edelstahl	26	M24	M50x1,5	70	33	43	-	6	2,5	225	97,3
K0694.10301	Edelstahl	33	M30	M50x1,5	70	33	43	-	6	2,5	225	20,6