

Gelenkköpfe mit Gleitlagerung Innengewinde, Edelstahl, DIN ISO 12240-4

Artikelbeschreibung/Produktabbildungen



Beschreibung

Werkstoff:

Gehäuse geschmiedeter Edelstahl 1.4057.

Gelenkkugel 1.4034 gehärtet und geschliffen.

Lagerschale rostfreier Stahl 1.4571.

Ausführung:

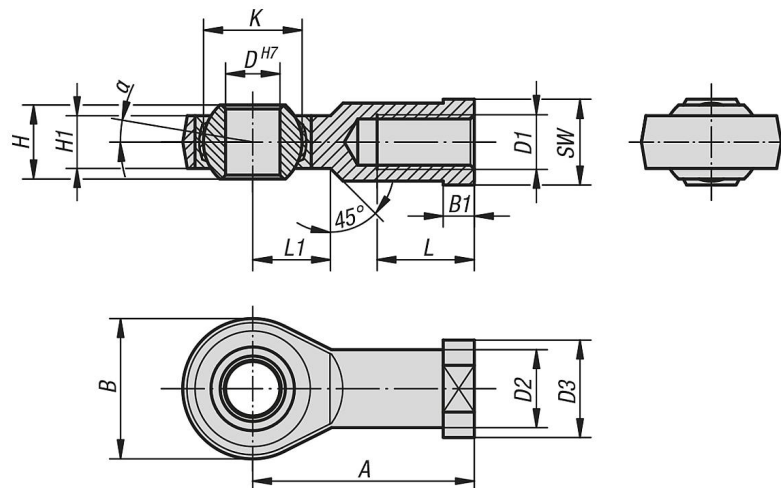
poliert.

Hinweis:

Die Gleitlagerung der Gelenkköpfe ist wartungsfrei.

Die Anschlussmaße entsprechen DIN 648 Formreihe KJ.

Zeichnungen



Artikelübersicht

Gelenkköpfe mit Gleitlagerung, Innengewinde, Edelstahl, DIN ISO 12240-4

Bestellnummer	Ausführung	D	D1	D2	D3	A	B	B1	H	H1	K	L	L1	SW	α	Tragzahlen dynamisch kN	Tragzahlen statisch kN
K0721.05	Rechtsgewinde	5	M5	9	11	27	18	4	8	6	11,11	10	10	9	13°	7,5	11,8
K0721.06	Rechtsgewinde	6	M6	10	13	30	20	5	9	6,75	12,7	12	10	11	13°	9,3	13,1
K0721.08	Rechtsgewinde	8	M8	12,5	16	36	24	5	12	9	15,87	16	12	13	13°	16,7	20,7
K0721.10	Rechtsgewinde	10	M10	15	19	43	28	6,5	14	10,5	19,05	20	15	17	13°	23,4	28,3
K0721.10125	Rechtsgewinde	10	M10x1,25	15	19	43	28	6,5	14	10,5	19,05	20	15	17	13°	23,4	28,3
K0721.12	Rechtsgewinde	12	M12	17,5	22	50	32	6,5	16	12	22,22	22	16	19	13°	32	34,5
K0721.12125	Rechtsgewinde	12	M12x1,25	17,5	22	50	32	6,5	16	12	22,22	22	16	19	13°	32	34,5
K0721.16	Rechtsgewinde	16	M16	22	27	64	42	8	21	15	28,57	28	22	22	15°	52,7	60,6
K0721.1615	Rechtsgewinde	16	M16x1,5	22	27	64	42	8	21	15	28,57	28	22	22	15°	52,7	60,6
K0721.20	Rechtsgewinde	20	M20x1,5	27,5	34	77	50	10	25	18	34,92	33	26	32	15°	78,1	83,1
K0721.22	Rechtsgewinde	22	M22x1,5	30	37	84	54	12	28	20	38,1	37	26	32	15°	97,2	99,7
K0721.051	Linksgewinde	5	M5	9	11	27	18	4	8	6	11,11	10	10	9	13°	7,5	11,8
K0721.061	Linksgewinde	6	M6	10	13	30	20	5	9	6,75	12,7	12	10	11	13°	9,3	13,1
K0721.081	Linksgewinde	8	M8	12,5	16	36	24	5	12	9	15,87	16	12	13	13°	16,7	20,7
K0721.101	Linksgewinde	10	M10	15	19	43	28	6,5	14	10,5	19,05	20	15	17	13°	23,4	28,3

Gelenkköpfe mit Gleitlagerung Innengewinde, Edelstahl, DIN ISO 12240-4

Artikelübersicht

Bestellnummer	Ausführung	D	D1	D2	D3	A	B	B1	H	H1	K	L	L1	SW	α	Tragzahlen dynamisch kN	Tragzahlen statisch kN
K0721.101251	Linksgewinde	10	M10x1,25	15	19	43	28	6,5	14	10,5	19,05	20	15	17	13°	23,4	28,3
K0721.121	Linksgewinde	12	M12	17,5	22	50	32	6,5	16	12	22,22	22	16	19	13°	32	34,5
K0721.121251	Linksgewinde	12	M12x1,25	17,5	22	50	32	6,5	16	12	22,22	22	16	19	13°	32	34,5
K0721.161	Linksgewinde	16	M16	22	27	64	42	8	21	15	28,57	28	22	22	15°	52,7	60,6
K0721.16151	Linksgewinde	16	M16x1,5	22	27	64	42	8	21	15	28,57	28	22	22	15°	52,7	60,6
K0721.201	Linksgewinde	20	M20x1,5	27,5	34	77	50	10	25	18	34,92	33	26	32	15°	78,1	83,1
K0721.221	Linksgewinde	22	M22x1,5	30	37	84	54	12	28	20	38,1	37	26	32	15°	97,2	99,7