

Anzeigen, stehend 2 x 5mm

Displays, upright 2 x 5mm

Allgemeine Hinweise und Technische Daten

Allgemeine Hinweise: siehe Seite 3
Technische Daten LED's: siehe Seite 39
LL-Werkstoff: PMMA glasklar UL94
Umgebungstemperatur: -40°C ... +85°C
ESD-Schutz: <15kV

General Remarks and Technical Data

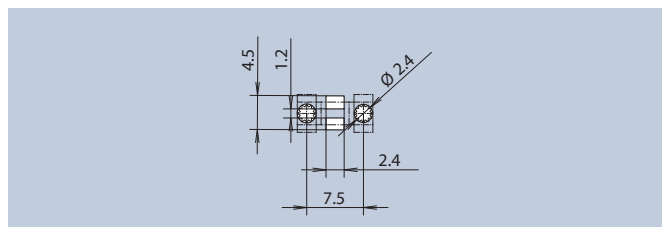
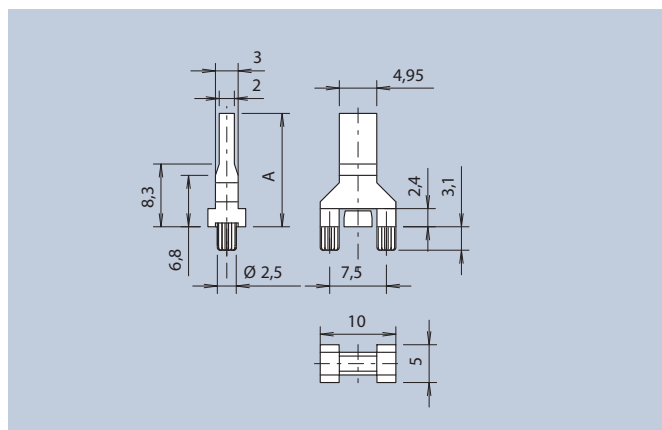
General Remarks: see page 3
Technical Data LEDs: see page 39
LL-Material: PMMA clear UL94
Ambient Temperature: -40°C ... +85°C
ESD-Protection: <15kV

Der Lichtleiter wird über zwei Einpresszapfen in der Leiterkarte gehalten. Die Verwendung des Lichtleiters erfolgt in Verbindung mit SMD-LED's. Die Länge A des Lichtleiters ist variabel von 9-45mm möglich.

The light guide is held in place on the printed board via two press-in lugs. The light guide is used in conjunction with SMD LEDs. The length A of the light guide is variable from 9-45mm.



A	Empfohlene LED's Recommended LEDs	Art.-Nr.
15	L1 - L12	1274.1011
30	L1 - L12	1274.1021
45	L1 - L12	1274.1031



Layoutvorschlag · Layout Suggestion