



DynaVision Programmable Xtreme CDO

HID-DV PROG Xt 150 CDO Q 208-277V

Zeer betrouwbare en flexibele elektronische drivers voor CDO-lampen. ontworpen om te besparen op energiekosten via geïntegreerde regelaars met ingebouwde bliksembeveiliging en om de onderhoudskosten te verlagen dankzij de levensduur tot 80.000 uur. De Philips DynaVision Programmable-productfamilie is de perfecte basis voor elke soort oplossing voor verlichtingsmanagement.

Product gegevens

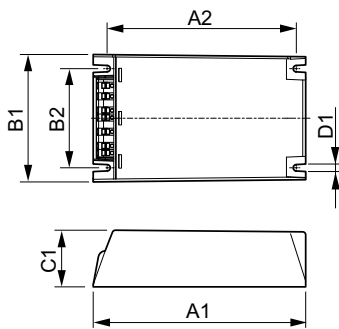
Algemene informatie		Connectortype	
Aantal lampen	1 stuk/eenheid	WAGO serie 804	
Bedrijfs- en elektrische gegevens		Temperatuur	
Ingangsspanning	208-240-277 V	Omgevingstemperatuurbereik	-30 °C t/m 55 °C
Line Frequency	50 to 60 Hz	Levensduur T-behuizing (nom.)	80 °C
Ingangsfrequentie	50 tot 60 Hz	Regelsystemen en dimmers	
Arbeidsfactor 50% belasting (min.)	0,98	Lichtregeling	PROG
Aardlekstroom (max.)	0,7 mA	Mechanische eigenschappen en behuizing	
Duur aanloopstroom	0,47 ms	Behuizing	Q
Ingangsstroom (nom.)	0,77 A	Goedkeuring en toepassing	
Piek aanloopstroom (nom.)	52 A	Surge Protection (Common/Differential)	EN61547 (L-L 2kV, L-G 4kV), 10 kV TIL
Aantal producten op MCB (16 A Type B) (nom.)	5	Veiligheidsnorm	IEC 607, 609, 926, 928 [Er bestaat geen norm voor VSA's voor HID-lampen. Eisen
Bedrading			
Kabellengte van apparaat tot lamp	10 m		

DynaVision Programmable Xtreme CDO

	in deze normen dienen gebruikt te worden indien zij relevant zijn voor het product.]
Milieunorm	ISO 14001
Keurmerken	F-markering CE-markering ENEC-certificaat VDE-EMV-certificaat
Productgegevens	
Full EOC	871829166922700
Productnaam voor bestelling	HID-DV PROG Xt 150 CDO Q 208-277V

Bestelcode	66922700
Lokale code	DVPROGXT150CDOQ
Numerator - Aantal per pak	1
Numerator - Dozen per buitendoos	12
Materiaalnummer (12NC)	913700693266
Volledige productnaam	HID-DV PROG Xt 150 CDO Q 208-277V
EAN/UPC - Case	8718291669234

Maatschets



Product	D1	C1	A1	A2	B1	B2
HID-DV PROG Xt 150 CDO Q 208-277V	4,5 mm	40,0 mm	150,0 mm	133,6 mm	90,0 mm	70,0 mm

