

# ABSOLUTE Digimatic magasságmérő

ABSOLUTE®

Funkciók	Sorozat 570
ORIGIN	●
ZERO/ABS	●
ON/OFF	●
DATA / HOLD	●
Riasztás alacsony felszültségnél	●
Adatkimenet	●

## Specifikáció

Pontosság	Lásd a specifikációs listát.
Felbontás	0,01 mm
Skála	ABSOLUTE elektrosztatikus útmérőrendszer
Max. sebesség	Korlátlan
Elem élettartam	~ 20000 óra
Kijelző	LCD, 10 mm karakter magasság
Szállítva	1 db elemmel, rajztűvel és rögzítővel szállítjuk

## Alaptartozékok

No.	Leírás
05GZA033	Rajztű befogó (9 x 9 mm), for 9x9mm Scriber
07GZA000	Keményfém betétes rajztű (9 x 9 mm), 80 mm hossz

## Külön tartozék

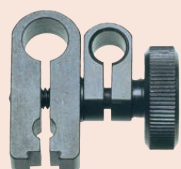
No.	Leírás
905338	Adatkábel (1m), 1m
905409	Adatkábel 2m, 2m
06AFM380F	USB Input Tool Direct adatkábel (2m), pl.: ID-C/ID-S mérőórához.
02AZD880G	U-WAVE-T, Hangjelzős típus, Adó egység
02AZD730G	U-WAVE-T, IP67 védett típus, Adó egység
02AZD790F	U-WAVE-T csatlakozó kábel, lapos, egyenes típus
953638	Tartó 50mm, 9 x 9 mm
900321	Forgó rögzítő Ø 4, Ø 8 mm szárhoz

## Tartozékok

No.	Leírás
938882	SR-44 elem



953638



900321



## Sorozat 570

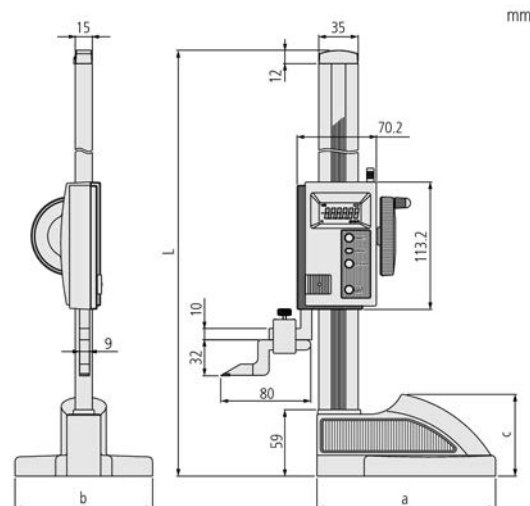
Digimatic magasságmérő precíz, igen megbízható kivitelben.

Jellemzői:

- Beépíthető ABSOLUTE lineáris útmérő rendszer egyszeri nullapont beállítással, amely utána tárolásra kerül. Megbízhatóság nagy sebesség mellett is.
- Merev oszlop kialakítás a pontos mérés érdekében.
- Kézikerék a gyors és finom pozicionáláshoz.
- Keményfém betétes rajztűvel.
- SPC adatkimenet.



570-302



## Metrikus

No.	Tartomány [mm]	Pontosság	A [mm]	B [mm]	C [mm]	L coll [mm]	Tömeg [kg]
570-302	0 - 300	±0,03 mm	160	122	72,6	507	4,6
570-304	0 - 600	±0,05 mm	181	142	74,1	812	6,4



Nagy, sima csúszka  
Kézikerék



Kényelmes kezelés



Nagy rögzítő kar