

Wandsteckdose, chemikalienbeständig - Gehäusegröße 170x118



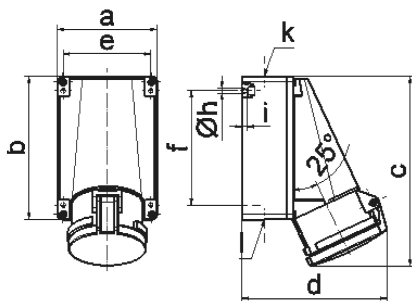
Artikelbeschreibung	
BALS-Art.-Nr	11797
EAN	4024941117975
Produktgruppe	Wandsteckdose TE
Stromstärke	63A
Polzahl	4p
Polzahl	3P+PE
Lage des Schutzkontaktes	6h
Spannung	380 bis 415V

Artikelbeschreibung	
Frequenz	50 und 60Hz
Schutzart	IP44
Kennfarbe	rot
Gerätefarbe	Gehäuseoberteil lightbeige, Klappdeckel rot RAL 3000, Gehäuseunterteil lightbeige
Anschluss technik	Schraubklemmen als Rahmenklemmen mit Kontex-Kontakt
Maximaler Leiterquerschnitt	25,0 qmm
Kabeleinführung	1xM40 oben, 2xM32 unten
Gehäusegrösse	170x118 mm (HxB)
Gehäusematerial	Polycarbonat+Polyester light - beige
Kontakte	Der Kontaktträger ist aus hochwarmebeständigem Material, Die Kontakte sind Messing vernickelt

Zusätzliche technische Informationen	
	Die Leitungseinführung ist einmal oben offen und zweimal unten verschlossen
	Das Gehäuseunterteil ist um 180° drehbar

Logistikdaten	
Einzelgewicht	0,885 kg / Stück
Verpackungsart	Tüte
Inhaltsmenge	1 ST
EAN	4024941117975

Logistikdaten	
Länge	410 mm
Breite	285 mm
Gewicht	0,885 kg
Verpackungsart	Karton
Inhaltsmenge	5 ST
EAN	4024941828529
Länge	345 mm
Breite	345 mm
Höhe	217 mm
Gewicht	4,76 kg
Volumen	24.276 ccm



1 MB 4

Ampere Polzahl	63 3	63 4	63 5			
a	118,0	118,0	118,0			
b	170,0	170,0	170,0			
c	223,0	223,0	223,0			
d	168,0	168,0	168,0			
e	104,0	104,0	104,0			
f	136,0	136,0	136,0			
h ø	6,1	6,1	6,1			
i	6,0	6,0	6,0			
k	M40	M40	M40			
l	M 32/32	M 32/32	M 32/32			
Leiter mm ² min	6	6	6			
Leiter mm ² max	25	25	25			