

# Patch-Kabel - VS-PPC/ME-IP20-93K-LI/5,0



1419176

<https://www.phoenixcontact.com/de/produkte/1419176>

Bitte beachten Sie, dass die in diesem PDF-Dokument angezeigten Daten aus unserem Online-Katalog generiert wurden. Bitte finden Sie die vollständigen Daten in der Benutzer-Dokumentation. Es gelten unsere Allgemeinen Nutzungsbedingungen für Downloads.



Sercos III-Kabel, geschirmt, Sternvierer, AWG 22 flexibel (7-drähtig), RAL 3020 (verkehrsrot), RJ45-Stecker/IP67 Push-Pull, Metall auf RJ45-Stecker/IP20, Länge: 5 m

## Kaufmännische Daten

Artikelnummer	1419176
Verpackungseinheit	1 Stück
Mindestbestellmenge	1 Stück
Hinweis	Auftragsgebundene Fertigung (keine Rücknahme)
Verkaufsschlüssel	D1 - Steckverbinder
Produktschlüssel	ABNEAI
Katalogseite	Seite 316 (PC-2011)
GTIN	4046356541213
Gewicht pro Stück (inklusive Verpackung)	222,22 g
Gewicht pro Stück (exklusive Verpackung)	222,22 g
Zolltarifnummer	85444210
Herkunftsland	PL

## Technische Daten

### Artikeleigenschaften

Produkttyp	Datenkabel konfektioniert
Polzahl	4
Anwendung	Standard
Anzahl der Kabelabgänge	1
Verriegelungsart	Push-Pull
Geschirmt	ja
Kabelabgang	gerade

### Isolationseigenschaften

Überspannungskategorie	I
Verschmutzungsgrad	2

### LED Signalisierung

Statusanzeige	Nein
---------------	------

### Elektrische Eigenschaften

Übertragungsmedium	Kupfer
--------------------	--------

### Materialangaben

Brennbarkeitsklasse nach UL 94	V0
--------------------------------	----

### Steckverbinder

Steckzyklen	≥ 250
-------------	-------

#### Anschluss 1

Material	Metall
Schutzart	IP67

#### Anschluss 2

Material	Kunststoff
----------	------------

### Kabel / Leitung

Leitungslänge	5,00 m
Leitungsaufbau	1x4xAWG22/7; SF/TQ
Leitungsaußendurchmesser	6,50 mm
Außenmantel, Material	PVC
Außenmantel, Farbe	rot RAL 3020
Material Leiter	verzinnnte Cu-Litze
Leiterraufbau Signalleitung	7x 0,25 mm
AWG Signalleitung	22
Aderdurchmesser inklusive Isolierung	1,55 mm
Kleinster Biegeradius, fest verlegt	55 mm (Kabel, feste Verlegung)

# Patch-Kabel - VS-PPC/ME-IP20-93K-LI/5,0



1419176

<https://www.phoenixcontact.com/de/produkte/1419176>

Kleinster Biegeradius, beweglich verlegt	55 mm (Kabel, bewegliche Verlegung)
Kleinster Biegeradius, fest verlegt	55 mm (Kabel, feste Verlegung)
Kleinster Biegeradius, beweglich verlegt	55 mm (Kabel, bewegliche Verlegung)

## Umgebungsbedingungen

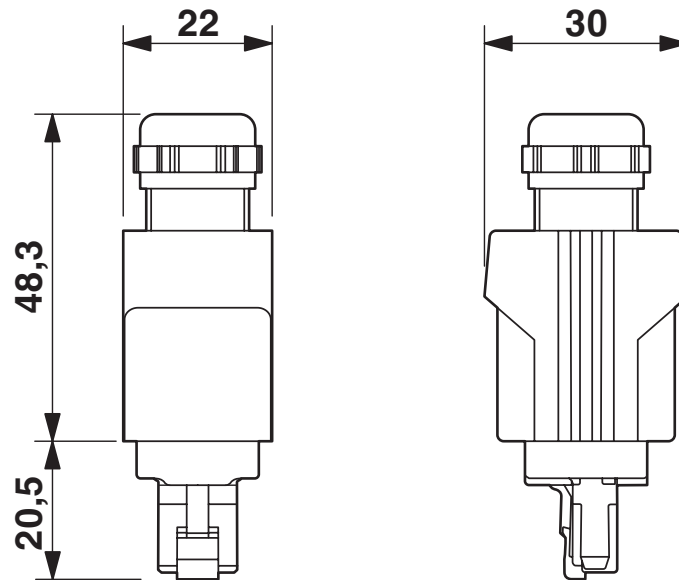
Schutzart	IP65/IP67
Umgebungstemperatur (Betrieb)	-40 °C ... 70 °C (Kabel, feste Verlegung)
	-40 °C ... 70 °C (Kabel, bewegliche Verlegung)

1419176

<https://www.phoenixcontact.com/de/produkte/1419176>

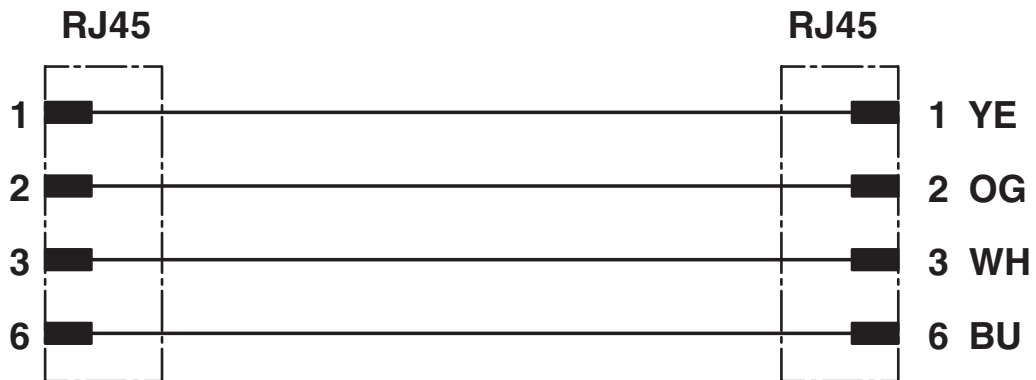
## Zeichnungen

Maßzeichnung



Push-Pull RJ45-Steckverbinder IP65/67

Schaltplan



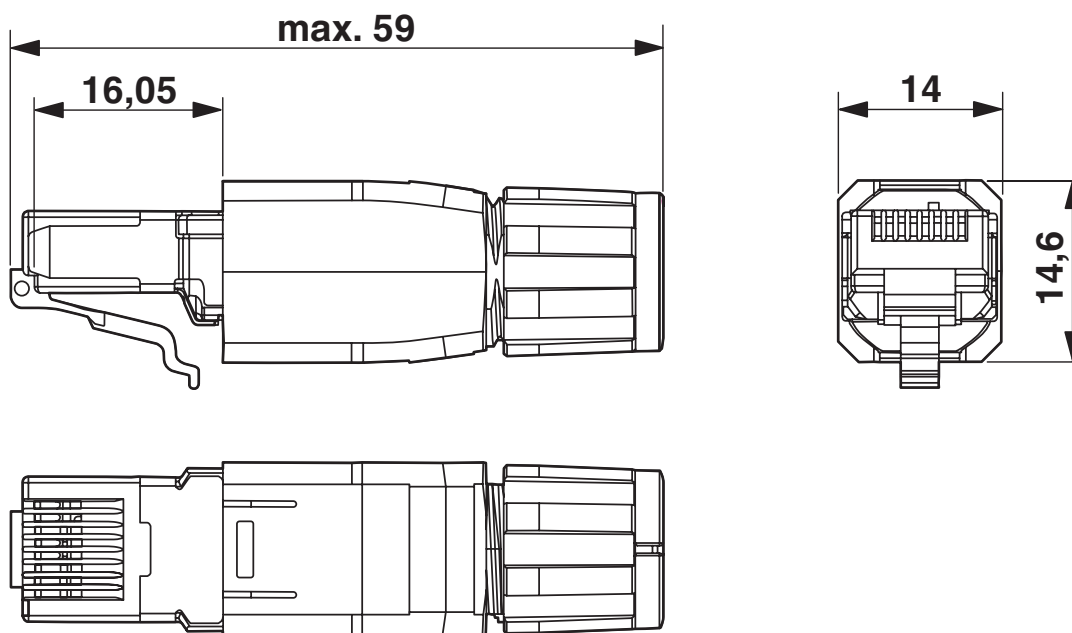
# Patch-Kabel - VS-PPC/ME-IP20-93K-LI/5,0

1419176

<https://www.phoenixcontact.com/de/produkte/1419176>



## Maßzeichnung



# Patch-Kabel - VS-PPC/ME-IP20-93K-LI/5,0



1419176

<https://www.phoenixcontact.com/de/produkte/1419176>

## Zulassungen



**EAC**

Zulassungs-ID: 19060508

1419176

<https://www.phoenixcontact.com/de/produkte/1419176>

## Klassifikationen

### ECLASS

ECLASS-9.0	27060311
ECLASS-10.0.1	27060311
ECLASS-11.0	27060311

### ETIM

ETIM 8.0	EC001855
----------	----------

### UNSPSC

UNSPSC 21.0	26121600
-------------	----------

# Patch-Kabel - VS-PPC/ME-IP20-93K-LI/5,0



1419176

<https://www.phoenixcontact.com/de/produkte/1419176>

## Environmental Product Compliance

China RoHS	Zeitraum für bestimmungsgemäße Verwendung (EFUP): 50 Jahre
	Informationen über gefährliche Substanzen finden Sie in der Herstellereklärung unter "Downloads"

Phoenix Contact 2022 © - Alle Rechte vorbehalten  
<https://www.phoenixcontact.com>

PHOENIX CONTACT Deutschland GmbH  
Flachmarktstraße 8  
D-32825 Blomberg  
+49 52 35/3-1 20 00  
[info@phoenixcontact.de](mailto:info@phoenixcontact.de)