

SHUR-PLUG 156

Interne TE-Nummer 170002-5

Crimp Wire Pins, Tabs & Ferrules, Shur-Plug, Pin Diameter 4 mm [.157 in], 20 – 14 AWG Wire Size, .5 – 2.27 mm² Wire Size, SHUR-PLUG 156

[Auf TE.com ansehen>](#)

Muffen > Crimp-Aderendhülsen, Flachkontakte und Ferrulen

Crimpaderendhülsen, Flachstecker und Druckhülsen – Kontakttyp: **Shur-Plug**

Stiftdurchmesser: 4 mm [.157 in]

Geeignet für Drahtisolationbereich: 2.5 – 3.68 mm, 3.68 mm [.098 – .145 in, .145 in]

Drahtgröße: .5 – 2.27 mm²**Eigenschaften****Produktmerkmale**

Kompatibel mit Einzeldrahttyp

Mehrdrätig

Konfigurationsmerkmale

Kompatibel mit Leitungs- und Kabeltyp

Einzeldraht

Kontaktmerkmale

Crimpaderendhülsen, Flachstecker und Druckhülsen – Kontakttyp

Shur-Plug

Hülstentyp

Open

Material der Klemmenbeschichtung

Zinn

Klemmenausrichtung

Gerade

Montage und Anschlusstechnik

Drahtisolutionsunterstützung

Mit

Abmessungen

Stiftdurchmesser

4 mm [.157 in]

Geeignet für Drahtisolationbereich

2.5 – 3.68 mm, 3.68 mm [.098 – .145 in][.145 in]

Drahtgröße	1021 – 4106 CMA
Zylinderninnendurchmesser	3.69 mm[.145 in]
Klemme – Materialdicke	.5 mm[.019 in]
Gesamtproduktlänge	19.3 mm[.76 in]

Verwendungsbedingungen

Isolationsoption	Unisoliert
------------------	------------

Betrieb/Anwendung

Starke Beanspruchung	Nein
----------------------	------

Verpackungsmerkmale

Verpackungsmenge	5000
Verpackungsmethode	Reel

Produkt-Compliance

Bitte besuchen Sie die Produktseite auf [TE.com](https://www.te.com) um Informationen über Produktkonformität zu erhalten.>

EU RoHS Richtlinie 2011/65/EU	Konform
EU ELV Richtlinie 2000/53/EG	Konform
China RoHS 2 Richtlinie MIIT Order No 32, 2016	Keine eingeschränkten Materialien oberhalb der Grenzwerte
EU REACH Verordnung (EG) No. 1907/2006	Aktuelle ECHA Kandidatenliste: JUNI 2022 (224) Kandidatenliste deklariert bezüglich: JAN 2022 (223) Enthält keine SVHC
Halogengehalt	Niedriger Halogengehalt – Br, Cl, F, I < 900 ppm im homogen Material. Außerdem BFR/CFR/PVC-frei.
Lötfähigkeit	Für Lötfähigkeit nicht zutreffend

Produktkonformitäts-Disclaimer

Diese Informationen beruhen auf angemessenen Erkundigungen bei unseren Lieferanten und entsprechen unserem derzeitigen Wissensstand auf Grundlage der Angaben der Lieferanten. Diese Informationen können Änderungen erfahren. Die von TE als EU RoHS-konform ermittelten Teile weisen einen maximalen Gewichtsanteil von 0,1 % Blei, Chrom VI, Quecksilber, PBB, PBDE, DBP, BBP, DEHP und DIBP sowie 0,01 % Kadmium im homogenen Werkstoff auf oder sind gemäß der Anhänge zur Richtlinie 2011/65/EU (RoHS2) von diesen Grenzwerten ausgenommen. Elektrische und elektronische Endprodukte erhalten gemäß der Richtlinie 2011/65/EU eine CE-Kennzeichnung. Die Komponenten sind möglicherweise nicht CE-gekennzeichnet. Zusätzliche weisen die von TE als EU ELV-konform ermittelten Teile einen maximalen Gewichtsanteil von 0,1 % Blei, Chrom VI und Quecksilber sowie 0,01 % Kadmium im homogenen Werkstoff auf oder sind gemäß der Anhänge zur Richtlinie 2000/53/EG (ELV) von diesen Grenzwerten ausgenommen. Hinsichtlich der REACH Verordnung beruhen die Angaben von TE bezüglich der besonders besorgniserregenden Substanzen (Substances of Very High Concern, SvHC) auf den ‚Leitlinien zu den Anforderungen für Stoffe in Erzeugnissen‘, wie sie auf der Webseite der Europäischen Chemikalienagentur (ECHA) unter folgender URL publiziert sind: <https://echa.europa.eu/guidance-documents/guidance-on-reach>

Kompatible Teile



TE Teilnr.: 2-2150012-1
OCEAN_2.0_APPLICATOR-E-110F180F



TE Teilnr.: 2-2150012-2
OCEAN_2.0_APPLICATOR-E-110F180FA



TE Teilnr.: 2150012-1
OCEAN_2.0_APPLICATOR-E-110F180F



TE Teilnr.: 2150012-2
OCEAN_2.0_APPLICATOR-E-110F180FA



TE Teilnr.: 7-2150012-1
OCEAN_2.0_APPLICATOR-E-110F180F



TE Teilnr.: 7-2150012-2
OCEAN_2.0_APPLICATOR-E-110F180FA



TE Teilnr.: 881720-3
180 SHUR PWG RECEPT


Auch serienmäßig | SHUR-PLUG 156



Crimp-Aderendhülsen, Flachkontakte und Ferrulen(24)



Ringkontakte und Gabelkontakte(6)



Spezialklemmen(1)

Kunden kauften auch diese Produkte



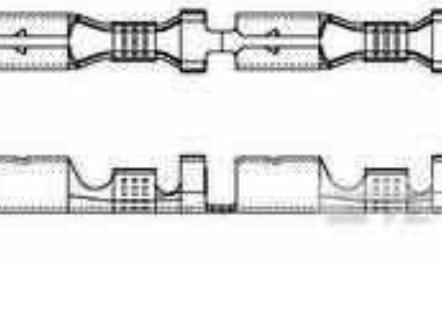
TE Teilnr.:1599182-1
.110 TAB TERMINAL , PLAIN



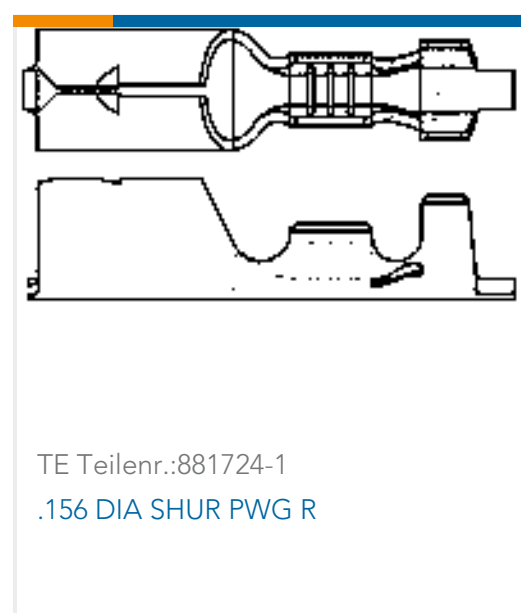
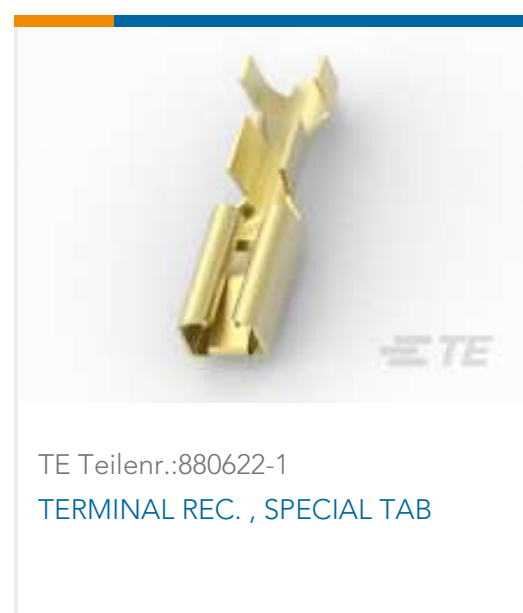
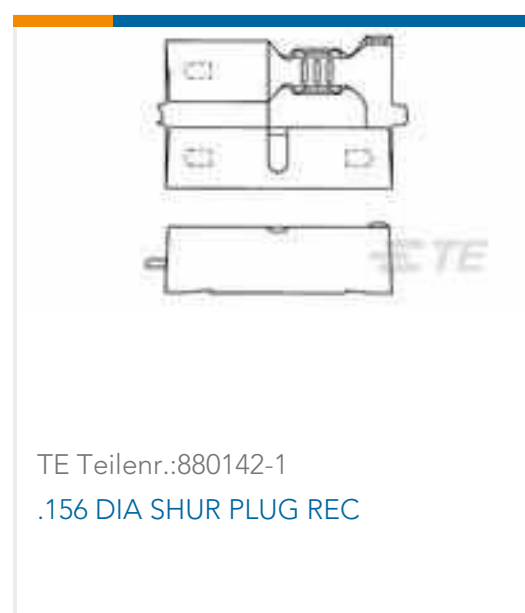
TE Teilnr.:3-2112780-7
18POS, MIXED,REC HSG,ASSY, SEALED



TE Teilnr.:880683-1
.250 SERIES FASTON



TE Teilnr.:626399-1
.140 SHUR PLUG REC.



Dokumente

Produktzeichnungen

SHUR PLUG 20-14 AWG 0.5 X 11.44 TPBR

Englisch

CAD-Dateien

3D PDF

3D

Kundenmodell

[ENG_CVM_CVM_170002-5_AD.2d_dxf.zip](#)

Englisch

Kundenmodell

[ENG_CVM_CVM_170002-5_AD.3d_igs.zip](#)

Englisch

Kundenmodell

[ENG_CVM_CVM_170002-5_AD.3d_stp.zip](#)

Englisch

Indem Sie die CAD-Datei herunterladen stimmen Sie den [allgemeinen Verkaufsbedingungen](#) zu.

Produktspezifikationen

Produktspezifikation

Englisch

No title

Englisch

Umweltverträglichkeit von Produkten

Product Compliance

Englisch

170002-5

Crimp Wire Pins, Tabs & Ferrules, Shur-Plug, Pin Diameter 4 mm [.157 in], 20 – 14 AWG Wire Size, .5 – 2.27 mm² Wire Size, SHUR-PLUG 156



Product Compliance

Englisch