

1717268-1 ✓ AKTIV

Positive Lock | Positive Lock 250

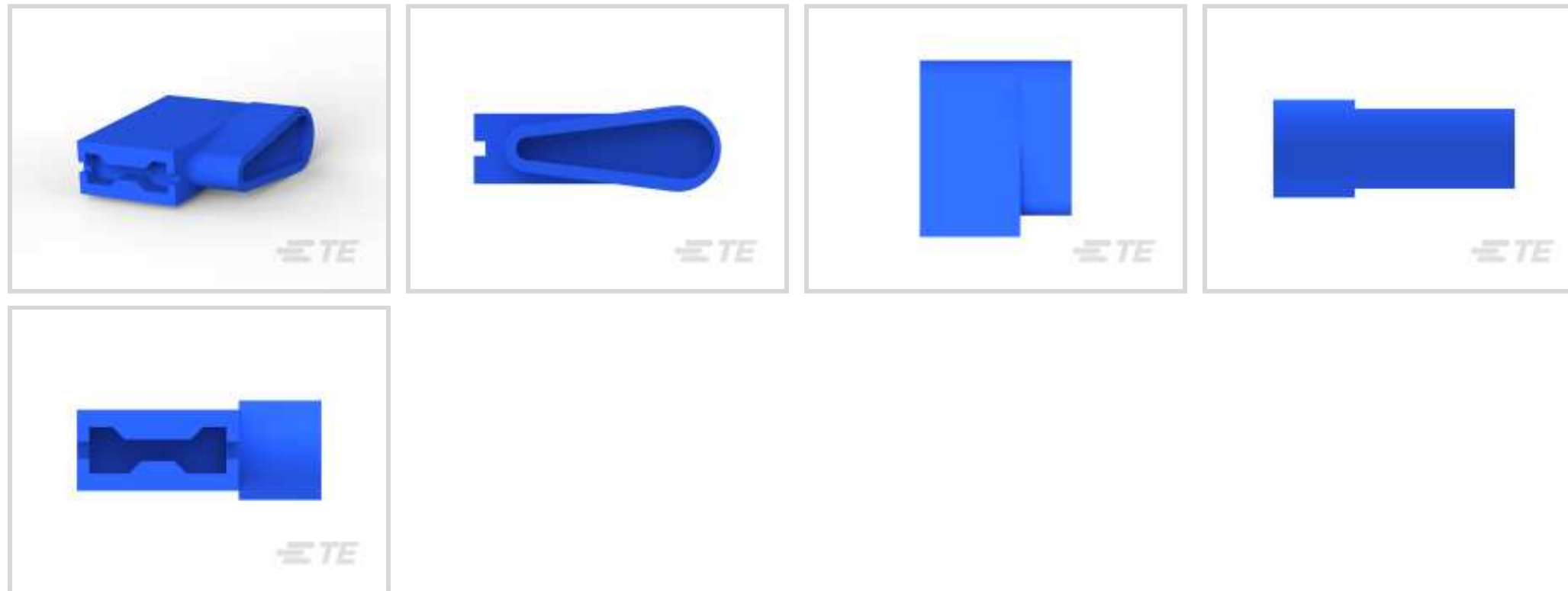
Interne TE-Nummer 1717268-1

Insulation Boots & Sleeves, Insulation Sleeve, Flag, PVC, Blue, Bag,
-40 – 221 °F [-40 – 105 °C], Positive Lock 250

[Auf TE.com ansehen>](#)



Muffen > Klemmgehäuse, Isolierhülsen und Blöcke > Isoliermuffen und -hülsen



Isoliermuffe und -hülse – Produkttyp: **Isolierhülse**

Klemmenausrichtung: **Fahne**

Primärproduktmaterial: **PVC**

Primäre Produktfarbe: **Blau**

Verpackungsmethode: **Bag**

Eigenschaften

Produktmerkmale

Isoliermuffe und -hülse – Anwendbar für	Leitungen/Kabel
Isoliert	Yes
Isoliermuffe und -hülse – Produkttyp	Isolierhülse

Konfigurationsmerkmale

Anzahl der Isoliermuffen- und Isolierhülsen-Positionen	1
--	---

Sonstige Eigenschaften

Primärproduktmaterial	PVC
Primäre Produktfarbe	Blau

Kontaktmerkmale

Klemmenausrichtung	Fahne
--------------------	-------

Gehäusemerkmale

Gehäusematerial	Weiches PVC
-----------------	-------------

Abmessungen

Länge	17.2 mm[.677 in]
-------	------------------

Verwendungsbedingungen

Betriebstemperaturbereich	-40 – 105 °C[-40 – 221 °F]
---------------------------	----------------------------

Industriestandards

UL-Brandschutzklasse	UL 94V-0
----------------------	----------

Verpackungsmerkmale

Verpackungsmenge	1000
Verpackungsmethode	Bag

Produkt-Compliance

Bitte besuchen Sie die Produktseite auf [TE.com](https://www.te.com) um Informationen über Produktkonformität zu erhalten.>

EU RoHS Richtlinie 2011/65/EU	Konform
EU ELV Richtlinie 2000/53/EG	Konform
China RoHS 2 Richtlinie MIIT Order No 32, 2016	Keine eingeschränkten Materialien oberhalb der Grenzwerte
EU REACH Verordnung (EG) No. 1907/2006	Aktuelle ECHA Kandidatenliste: JUNI 2022 (224) Kandidatenliste deklariert bezüglich: JAN 2021 (211) Enthält keine SVHC
Halogengehalt	Kein niedriger Halogengehalt – enthält Br oder Cl > 900 ppm.
Lötfähigkeit	Für Lötfähigkeit nicht zutreffend

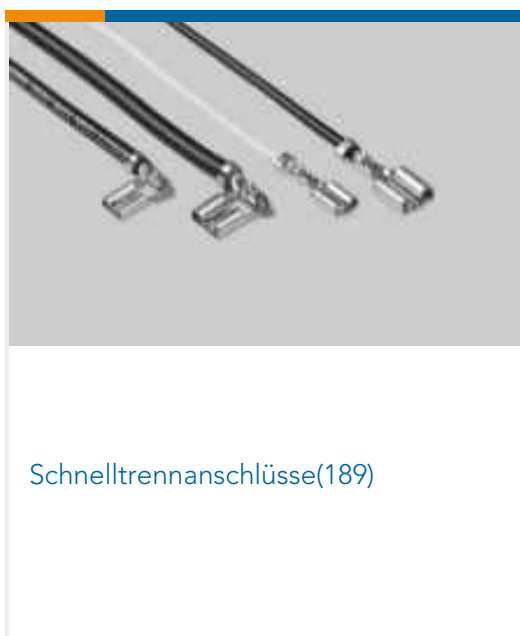
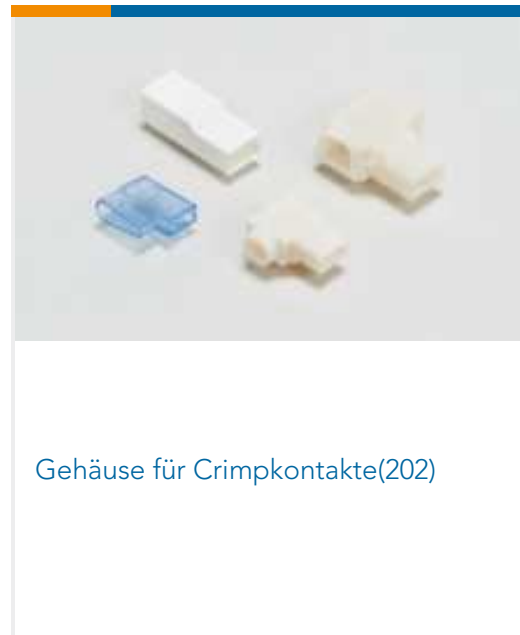
Produktkonformitäts-Disclaimer

Diese Informationen beruhen auf angemessenen Erkundigungen bei unseren Lieferanten und entsprechen unserem derzeitigen Wissensstand auf Grundlage der Angaben der Lieferanten. Diese Informationen können Änderungen erfahren. Die von TE als EU RoHS-konform ermittelten Teile weisen einen maximalen Gewichtsanteil von 0,1 % Blei, Chrom VI, Quecksilber, PBB, PBDE, DBP, BBP, DEHP und DIBP sowie 0,01 % Kadmium im homogenen Werkstoff auf oder sind gemäß der Anhänge zur Richtlinie 2011/65/EU (RoHS2) von diesen Grenzwerten ausgenommen. Elektrische und elektronische Endprodukte erhalten gemäß der Richtlinie 2011/65/EU eine CE-Kennzeichnung. Die Komponenten sind möglicherweise nicht CE-gekennzeichnet. Zusätzliche weisen die von TE als EU ELV-konform ermittelten Teile einen maximalen Gewichtsanteil von 0,1 % Blei, Chrom VI und Quecksilber sowie 0,01 % Kadmium im homogenen Werkstoff auf oder sind gemäß der Anhänge zur Richtlinie 2000/53/EG (ELV) von diesen Grenzwerten ausgenommen. Hinsichtlich der REACH Verordnung beruhen die Angaben von TE bezüglich der besonders besorgniserregenden Substanzen (Substances of Very High Concern, SvHC) auf den ‚Leitlinien zu den Anforderungen für Stoffe in Erzeugnissen‘, wie sie auf der Webseite der Europäischen Chemikalienagentur (ECHA) unter folgender URL publiziert sind: <https://echa.europa.eu/guidance-documents/guidance-on-reach>

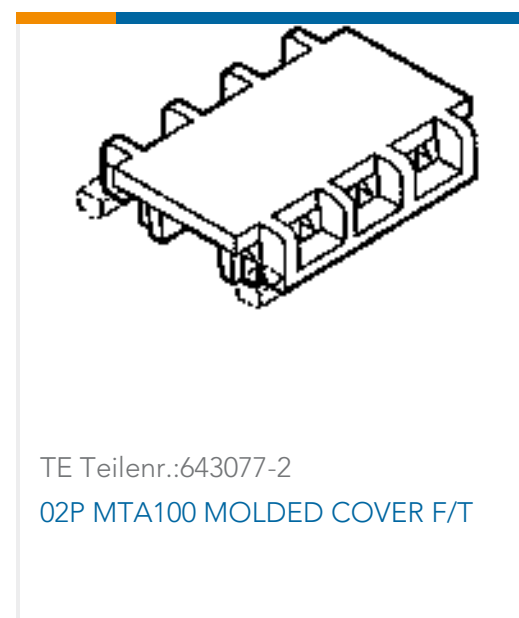
Kompatible Teile



Auch serienmäßig | Positive Lock 250



Kunden kauften auch diese Produkte





Dokumente

Produktzeichnungen

[PL EX 250 INSULATED FLAG REC PVC V-0](#)

Englisch

CAD-Dateien

[3D PDF](#)

3D

Kundenmodell

[ENG_CVM_CVM_1717268-1_O.2d_dxf.zip](#)

Englisch

Kundenmodell

[ENG_CVM_CVM_1717268-1_O.3d_igs.zip](#)

Englisch

Kundenmodell

[ENG_CVM_CVM_1717268-1_O.3d_stp.zip](#)

Englisch

Indem Sie die CAD-Datei herunterladen stimmen Sie den [allgemeinen Verkaufsbedingungen](#) zu.