

52020513	DATENBLATT	
Gültig ab: 03.07.2018	SKINDICHT® WN-M	

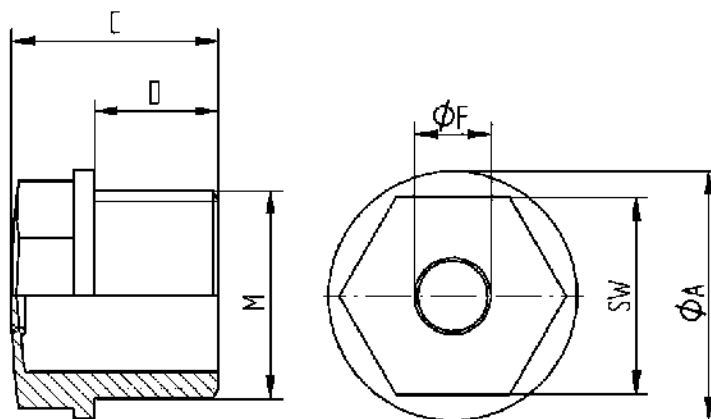
SKINDICHT® WN-M geschlossen, für die einfache Kabeldurchführung ohne Zugentlastung mit durchstoßbarer Membrane aus elastischem Kunststoff.
Beständig gegen Säuren, Laugen Alkohole, sehr gute elektrische und dielektrische Eigenschaften.



Technische Merkmale:

Anschlussgewinde	M16x1,5 bis M63x1,5 nach EN 60423
Material	Polyethylen
Zugfestigkeit	18-30 N/mm
Schutzart	IP54 nach EN 60529
Temperaturbereich	-30° C bis +80° C
Farbe	RAL 7035 lichtgrau

Norm-Referenzen:



M	SW [mm]	Ø A [mm]	C [mm]	D [mm]	Ø F [mm]		Artikel-Nr.
					min	max	
M16x1,5	15	20	17	10	5	10	52020513
M20x1,5	19	24	20	12	8	13,5	52020523
M25x1,5	24	28	22	12	9	16	52020533
M32x1,5	30	37	25	14	11	22	52020543
M40x1,5	37	45	28	16	17	24	52020553
M50x1,5	46	55,5	31	18	22	35	52020563
M63x1,5	56	68,5	35	20	24	43	52020573

Weitere Angaben entnehmen Sie bitte unserem aktuellen Katalog.
Bei Beständigkeitsfragen über aggressive Medien oder bestimmte Öle kann unser Labor Sie gerne beraten.

Ersteller: T. Dvoulety /PDP Freigegeben: DAMU1/PDP	Dokument: DB52020513DE Version: 02	Seite 1 von 1
---	---------------------------------------	---------------