

5748271-1 ✓ AKTIV

AMPLIMITE | AMPLIMITE Kit

Interne TE-Nummer 5748271-1

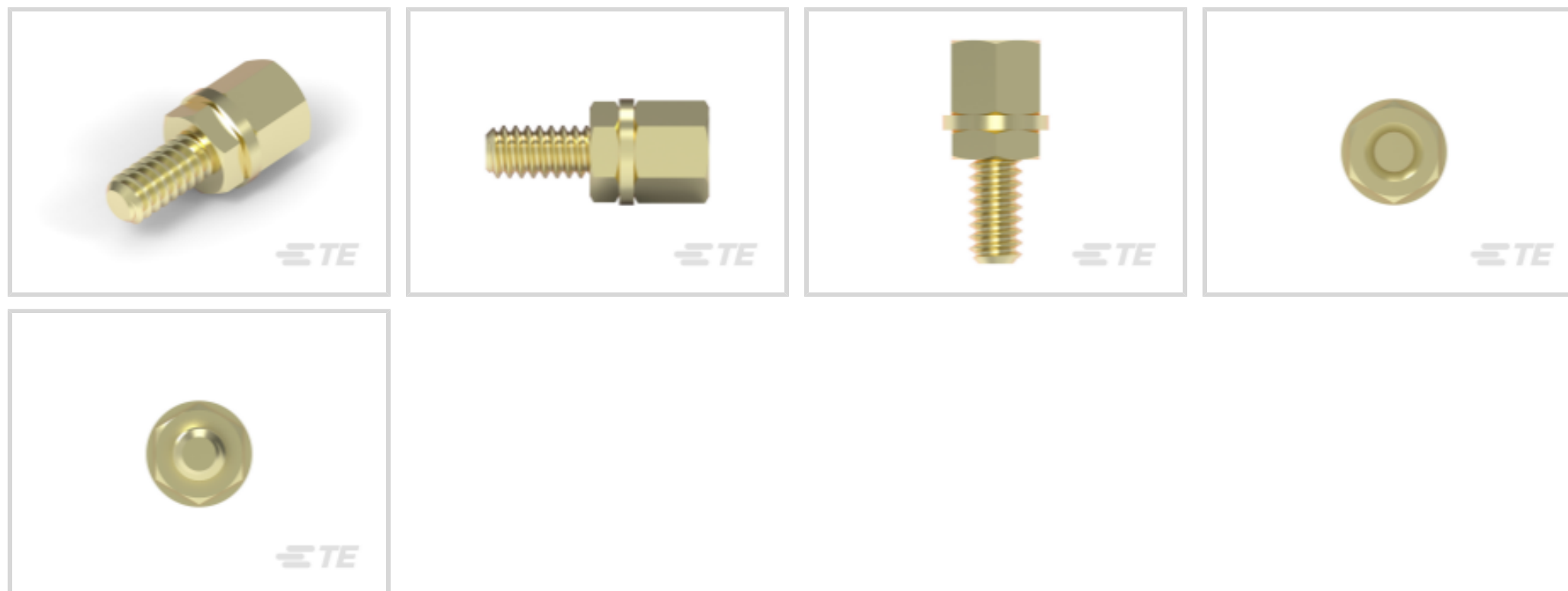
AMPLIMITE Kit, D-Sub Locking & Mounting, Female Screwlock

Assembly Kit, Screw Length .47 in [11.94 mm]

[Auf TE.com ansehen>](#)



Steckverbinder > D-förmige Steckverbinder > D-Sub-Zubehör > Verriegelung und Befestigung



D-förmiges Steckverbinderzubehör: **Schraubsicherungsmontage-Kit mit Innengewinde**

Schraubenlänge: 11.94 mm [.47 in]

Eigenschaften

Produktmerkmale

Produkttyp	Zubehör
D-förmiges Steckverbinderzubehör	Schraubsicherungsmontage-Kit mit Innengewinde

Montage und Anschlusstechnik

Schraubsicherungsausführung	Schraubsicherung mit Federring und Sechskantmutter
Schraubenoberfläche	Gelbes Chromat
Gewindegröße der Schraube und Bohrung	4-40 UNC
Schraubenlänge	11.94 mm[.47 in]

Abmessungen

Gewindelänge	7.23 mm[.285 in]
--------------	------------------

Verpackungsmerkmale

Verpackungsmenge	1
Verpackungsmethode	Satz, Tasche

Produkt-Compliance

[Bitte besuchen Sie die Produktseite auf TE.com um Informationen über Produktkonformität zu erhalten.>](#)

EU RoHS Richtlinie 2011/65/EU	Konform mit Ausnahmen
EU ELV Richtlinie 2000/53/EG	Konform mit Ausnahmen
China RoHS 2 Richtlinie MIIT Order No 32, 2016	Eingeschränkte Materialien über dem Grenzwert
EU REACH Verordnung (EG) No. 1907/2006	Aktuelle ECHA Kandidatenliste: JUN 2020 (209) Kandidatenliste deklariert bezüglich: JUL 2019 (201) Pb (.35% in Component Part) Sicherheitshinweise: Bei Gebrauch nicht essen, trinken oder rauchen. Nach Gebrauch ... gründlich waschen. Recyceln Sie den Artikel nach Möglichkeit und entsorgen Sie ihn, indem Sie alle geltenden behördlichen Vorschriften befolgen, die für Ihren geografischen Standort relevant sind.
Halogengehalt	BFR/CFR/PVC frei, allerdings Br/Cl >900 ppm aus anderen Quellen
Lötfähigkeit	Für Lötfähigkeit nicht zutreffend

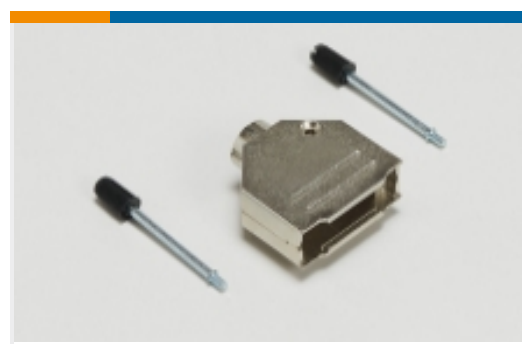
Produktkonformitäts-Disclaimer

Diese Informationen beruhen auf angemessenen Erkundigungen bei unseren Lieferanten und entsprechen unserem derzeitigen Wissensstand auf Grundlage der Angaben der Lieferanten. Diese Informationen können Änderungen erfahren. Die von TE als EU RoHS-konform ermittelten Teile weisen einen maximalen Gewichtsanteil von 0,1 % Blei, Chrom VI, Quecksilber, PBB, PBDE, DBP, BBP, DEHP und DIBP sowie 0,01 % Kadmium im homogenen Werkstoff auf oder sind gemäß der Anhänge zur Richtlinie 2011/65/EU (RoHS2) von diesen Grenzwerten ausgenommen. Elektrische und elektronische Endprodukte erhalten gemäß der Richtlinie 2011/65/EU eine CE-Kennzeichnung. Die Komponenten sind möglicherweise nicht CE-gekennzeichnet. Zusätzliche weisen die von TE als EU ELV-konform ermittelten Teile einen maximalen Gewichtsanteil von 0,1 % Blei, Chrom VI und Quecksilber sowie 0,01 % Kadmium im homogenen Werkstoff auf oder sind gemäß der Anhänge zur Richtlinie 2000/53/EG (ELV) von diesen Grenzwerten ausgenommen. Hinsichtlich der REACH Verordnung beruhen die Angaben von TE bezüglich der besonders besorgniserregenden Substanzen (Substances of Very High Concern, SvHC) auf den ‚Leitlinien zu den Anforderungen für Stoffe in Erzeugnissen‘, wie sie auf der Webseite der Europäischen Chemikalienagentur (ECHA) unter folgender URL publiziert sind: <https://echa.europa.eu/guidance-documents/guidance-on-reach>

Kompatible Teile



Auch serienmäßig | **AMPLIMITE Kit**



D-Sub-Abdeckkappen und Kabelklemmen(137)



D-Sub-Abdeckungen(3)

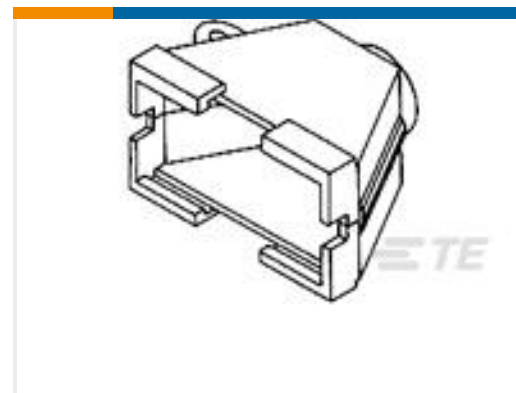
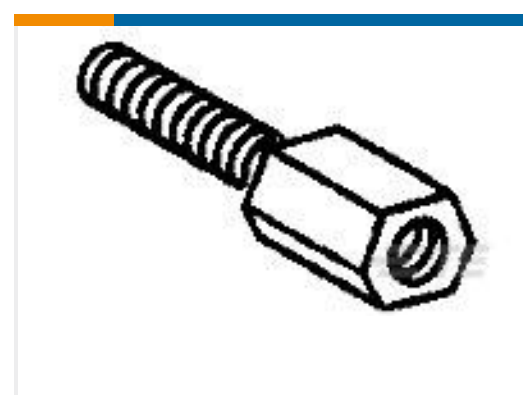


D-Sub-Kontaktzubehör(1)



D-Sub-Verriegelung und -Befestigung (122)

Kunden kauften auch diese Produkte

TE Teilenummer208483-1
CMC SERIE 3TE Teilenummer208721-1
CMC SERIE 1TE Teilenummer350373-1
06P STR/REL HSG HNGD V0 REDTE Teilenummer193991-4
PIN ASSY. TPE XIITE Teilenummer1-640720-0
03P UMNL STR/REL & INSRNT NATLTE Teilenummer5748270-2
FEMALE SCREWLOCK, ZN PLTDTE Teilenummer130128
SOLIS R 16-14 M5TE Teilenummer60617-6
CMNL SOK AUPHBZ L/PTE Teilenummer207896-1
CONTACT SOC. ASSY.

Dokumente

Produktzeichnungen
FEMALE SCREWLOCK KIT

Englisch

CAD-Dateien

3D PDF

3D

Kundenmodell

ENG_CVM_CVM_5748271-1_A.2d_dxf.zip



Englisch

Kundenmodell

[ENG_CVM_CVM_5748271-1_A.3d_igs.zip](#)

Englisch

Kundenmodell

[ENG_CVM_CVM_5748271-1_A.3d_stp.zip](#)

Englisch

Indem Sie die CAD-Datei herunterladen stimmen Sie den [allgemeinen Verkaufsbedingungen](#) zu.

Umweltverträglichkeit von Produkten

[TE-Materialdeklaration](#)

Englisch

Benutzeranleitungen

[Anleitung \(USA\)](#)

Englisch