

Wendekombination AC-3,4 kW/400 V,AC110V,50/60 Hz 3-polig, Baugröße S00 Schraubanschluss elektrische und mechanische Verriegelung



Produkt-Markename	SIRIUS
Produkt-Bezeichnung	Wendekombination
Produkttyp-Bezeichnung	3RA23
Hersteller-Artikelnummer	
<ul style="list-style-type: none"> • 1 des mitgelieferten Schützes • 2 des mitgelieferten Schützes • des mitgelieferten Montagebausatzes RH 	3RT2016-1AF02 3RT2016-1AF02 3RA2913-2AA1
Allgemeine technische Daten	
Baugröße des Schützes	S00
Produkterweiterung Hilfsschalter	Ja
Schockfestigkeit bei Rechteckstoß	
<ul style="list-style-type: none"> • bei AC • bei DC 	6,7g / 5 ms, 4,2g / 10 ms 6,7g / 5 ms, 4,2g / 10 ms
Schockfestigkeit bei Sinusstoß	
<ul style="list-style-type: none"> • bei AC • bei DC 	10,5g / 5 ms, 6,6g / 10 ms 10,5g / 5 ms, 6,6g / 10 ms
mechanische Lebensdauer (Schaltspiele)	
<ul style="list-style-type: none"> • des Schützes typisch • des Schützes mit aufgesetztem Hilfsschalterblock typisch 	10 000 000 10 000 000
Referenzkennzeichen gemäß IEC 81346-2:2009	Q
RoHS-Richtlinie (Datum)	10/01/2009
Umgebungsbedingungen	
Aufstellungshöhe bei Höhe über NN maximal	2 000 m
Umgebungstemperatur	
<ul style="list-style-type: none"> • während Betrieb • während Lagerung 	-25 ... +60 °C -55 ... +80 °C
Hauptstromkreis	
Polzahl für Hauptstromkreis	3
Anzahl der Schließer für Hauptkontakte	3
Anzahl der Öffner für Hauptkontakte	0
Betriebsspannung bei AC-3 Bemessungswert maximal	690 V
Betriebsstrom bei AC-3 <ul style="list-style-type: none"> • bei 400 V Bemessungswert • bei 500 V Bemessungswert • bei 690 V Bemessungswert 	9 A 7,7 A 6,7 A
Betriebsleistung	
<ul style="list-style-type: none"> • bei AC-3 <ul style="list-style-type: none"> — bei 400 V Bemessungswert 	4 kW

— bei 500 V Bemessungswert	4 kW
— bei 690 V Bemessungswert	5,5 kW
• bei AC-4 bei 400 V Bemessungswert	4 kW
Schalhäufigkeit bei AC-3 maximal	750 1/h
Steuerstromkreis/ Ansteuerung	
Spannungsart der Speisespannung	AC
Speisespannung 1 bei AC	
• bei 50 Hz Bemessungswert	110 V
• bei 60 Hz Bemessungswert	110 V
Arbeitsbereichsfaktor Speisespannung Bemessungswert der Magnetspule bei AC	
• bei 50 Hz	0,8 ... 1,1
• bei 60 Hz	0,85 ... 1,1
Anzugsscheinleistung der Magnetspule bei AC	
• bei 50 Hz	27 VA
Leistungsfaktor induktiv bei Anzugsleistung der Spule	
• bei 50 Hz	0,8
Haltescheinleistung der Magnetspule bei AC	
• bei 50 Hz	4,2 VA
Leistungsfaktor induktiv bei Halteleistung der Spule	
• bei 50 Hz	0,25
Hilfsstromkreis	
Kontaktzuverlässigkeit der Hilfskontakte	< 1 Fehler auf 100 Mio. Schaltspiele
UL/CSA Bemessungsdaten	
Volllaststrom (FLA) für 3-phasigen Drehstrommotor	
• bei 480 V Bemessungswert	7,6 A
• bei 600 V Bemessungswert	9 A
abgegebene mechanische Leistung [hp] für 3-phasigen Drehstrommotor	
• bei 200/208 V Bemessungswert	2 hp
• bei 220/230 V Bemessungswert	3 hp
• bei 460/480 V Bemessungswert	5 hp
• bei 575/600 V Bemessungswert	7,5 hp
Kontaktbelastbarkeit der Hilfskontakte gemäß UL	A600 / Q600
Kurzschluss-Schutz	
Ausführung des Sicherungseinsatzes	
• für Kurzschlussschutz des Hauptstromkreises	
— bei Zuordnungsart 1 erforderlich	gG NH 3NA, DIAZED 5SB, NEOZED 5SE: 35 A
— bei Zuordnungsart 2 erforderlich	gG NH 3NA, DIAZED 5SB, NEOZED 5SE: 20 A
• für Kurzschlussschutz des Hilfsschalters erforderlich	Sicherung gG: 10 A
Einbau/ Befestigung/ Abmessungen	
Einbaulage	bei senkrechter Montageebene +/-180° drehbar, bei senkrechter Montageebene +/- 22,5° nach vorne und hinten kippbar
Befestigungsart	Schraub- und Schnappbefestigung auf Hutschiene 35 mm
Höhe	68 mm
Breite	90 mm
Tiefe	73 mm
einzuhaltender Abstand	
• bei Reihenmontage	
— vorwärts	6 mm
— rückwärts	0 mm
— aufwärts	6 mm
— abwärts	6 mm
— seitwärts	6 mm
• zu geerdeten Teilen	
— vorwärts	6 mm
— rückwärts	0 mm
— aufwärts	6 mm
— seitwärts	6 mm
— abwärts	6 mm

• zu spannungsführenden Teilen	
— vorwärts	6 mm
— rückwärts	0 mm
— aufwärts	6 mm
— abwärts	6 mm
— seitwärts	6 mm

Anschlüsse/ Klemmen

Ausführung des elektrischen Anschlusses <ul style="list-style-type: none"> • für Hauptstromkreis • für Hilfs- und Steuerstromkreis • am Schütz für Hilfskontakte • der Magnetspule 	Schraubanschluss Schraubanschluss Schraubanschluss Schraubanschluss
Art der anschließbaren Leiterquerschnitte <ul style="list-style-type: none"> • für Hauptkontakte <ul style="list-style-type: none"> — eindrätig — eindrätig oder mehrdrätig — feindrätig mit Aderendbearbeitung • bei AWG-Leitungen für Hauptkontakte 	2x (0,5 ... 1,5 mm ²), 2x (0,75 ... 2,5 mm ²), 2x 4 mm ² 2x (0,5 ... 1,5 mm ²), 2x (0,75 ... 2,5 mm ²), 2x (0,5 ... 4 mm ²) 2x (0,5 ... 1,5 mm ²), 2x (0,75 ... 2,5 mm ²) 2x (20 ... 16), 2x (18 ... 14)
Art der anschließbaren Leiterquerschnitte <ul style="list-style-type: none"> • für Hilfskontakte <ul style="list-style-type: none"> — eindrätig oder mehrdrätig — feindrätig mit Aderendbearbeitung • bei AWG-Leitungen für Hilfskontakte 	2x (0,5 ... 1,5 mm ²), 2x (0,75 ... 2,5 mm ²) 2x (0,5 ... 1,5 mm ²), 2x (0,75 ... 2,5 mm ²) 2x (20 ... 16), 2x (18 ... 14)

Sicherheitsrelevante Kenngrößen

B10-Wert bei hoher Anforderungsrate gemäß SN 31920	1 000 000
Anteil gefährbringender Ausfälle <ul style="list-style-type: none"> • bei niedriger Anforderungsrate gemäß SN 31920 • bei hoher Anforderungsrate gemäß SN 31920 	40 % 75 %
Ausfallrate [FIT] bei niedriger Anforderungsrate gemäß SN 31920	100 FIT
Schutzart IP frontseitig gemäß IEC 60529	IP20
Berührungsschutz frontseitig gemäß IEC 60529	fingersicher bei senkrechter Berührung von vorne

Kommunikation/ Protokoll

Produktfunktion Bus-Kommunikation	Ja
Protokoll wird unterstützt AS-Interface-Protokoll	Nein
Produktfunktion Steuerstromschnittstelle mit IO-Link	Nein

Approbationen/ Zertifikate

allgemeine Produktzulassung	Konformitätserklärung
------------------------------------	------------------------------



[Bestätigungen](#)



[UK-Konformitätserklärung](#)



EG-Konf.

Prüfbescheinigungen

Marine / Schiffbau

[spezielle Prüfbescheinigungen](#)

[Typprüfbescheinigung/Werkszeugnis](#)



Marine / Schiffbau

Sonstige

Railway



[Bestätigungen](#)

[Schwingen / Schocken](#)

Weitere Informationen

Information- and Downloadcenter (Kataloge, Broschüren,...)

<https://www.siemens.de/ic10>

Industry Mall (Online-Bestellsystem)

<https://mall.industry.siemens.com/mall/de/de/Catalog/product?mfb=3RA2316-8XB30-1AF0>

CAX-Online-Generator

<http://support.automation.siemens.com/WW/CAXorder/default.aspx?lang=de&mfb=3RA2316-8XB30-1AF0>

Service&Support (Handbücher, Betriebsanleitungen, Zertifikate, Kennlinien, FAQs,...)

<https://support.industry.siemens.com/cs/ww/de/ps/3RA2316-8XB30-1AF0>

Bilddatenbank (Produktfotos, 2D-Maßzeichnungen, 3D-Modelle, Geräteschaltpläne, EPLAN Makros, ...)

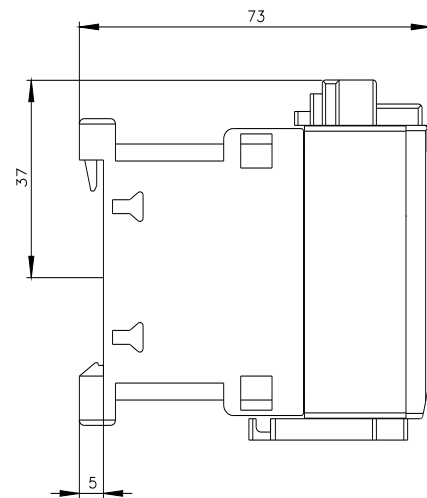
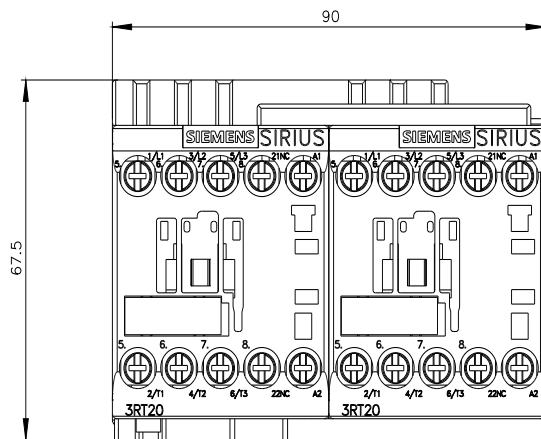
http://www.automation.siemens.com/bilddb/cax_de.aspx?mfb=3RA2316-8XB30-1AF0&lang=de

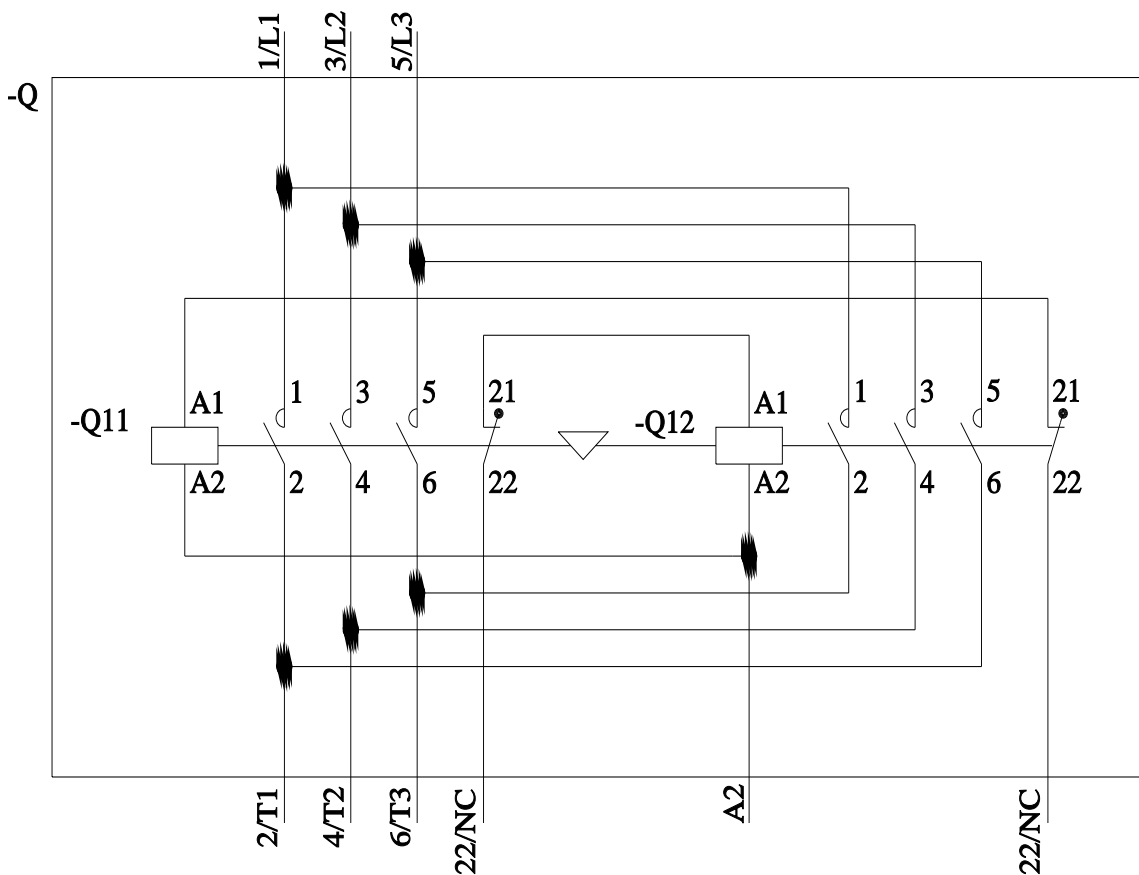
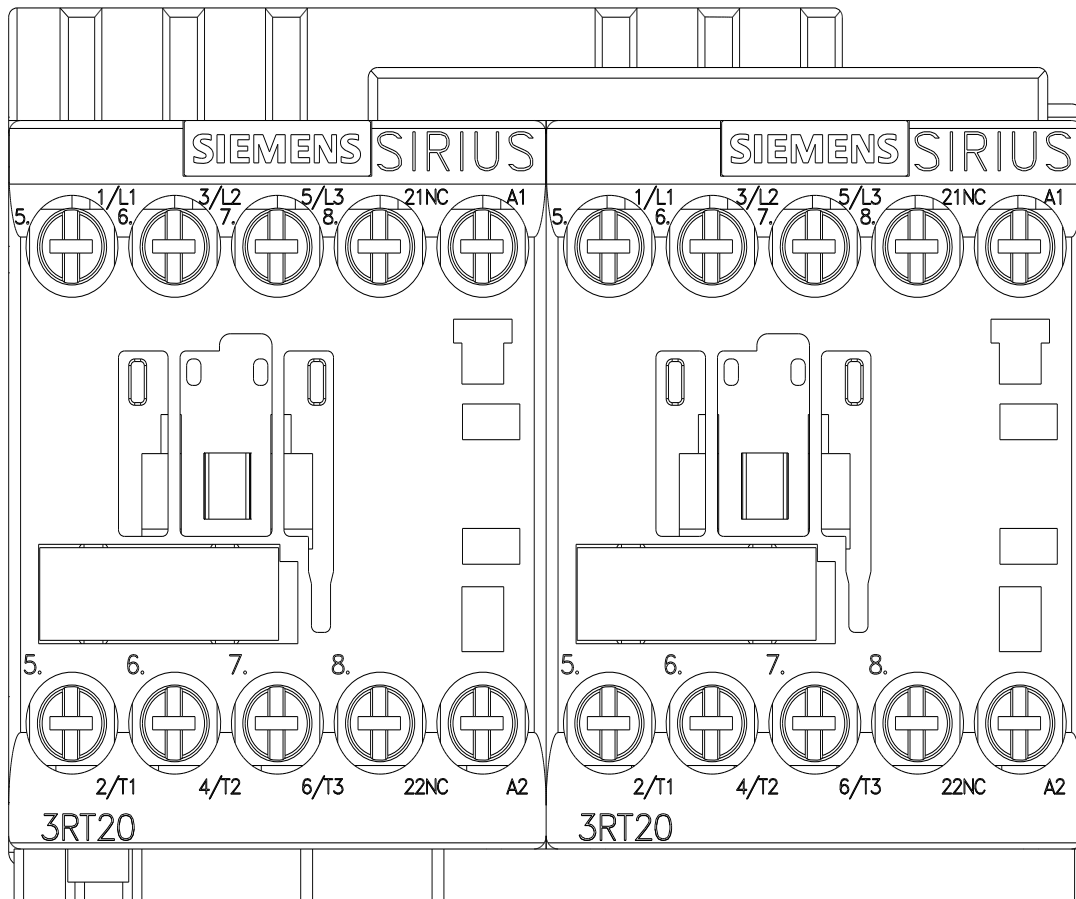
Kennlinien: Auslöseverhalten, I²t, Durchlassstrom

<https://support.industry.siemens.com/cs/ww/de/ps/3RA2316-8XB30-1AF0/char>

Weitere Kennlinien (z. B. Elektrische Lebensdauer, Schalthäufigkeit)

<http://www.automation.siemens.com/bilddb/index.aspx?view=Search&mfb=3RA2316-8XB30-1AF0&objecttype=14&gridview=view1>





letzte Änderung:

08.02.2022 ↗