

SPT 5/ 3-V-7,5-ZB


Artikelnummer: 1719325

De afbeelding toont een 5-polige variant van het artikel

<http://catalog.phoenixcontact.net/phoenix/treeViewClick.do?UID=1719325>

Printklem, nominale stroom: 41 A, nominale spanning: 1000 V, rastermaat: 7,5 mm, aantal polen: 3, aansluitmethode: veerdrukaansluiting, montage: solderen, aansluitrichting ader/printplaat: 90 °, kleur: groen

Commerciële gegevens

EAN	 4 046356 141420
sales group	E520
VPE	50 Pcs.
Douanetarief	85369010
Brutogewicht per stuk	KG
Nettogewicht per stuk	KG
Zie cataloguspagina	Pagina 465 (CAT-1-2013)

Houd er a.u.b. rekening mee dat de hier aangegeven gegevens uit de online catalogus afkomstig zijn. De volledige informatie en gegevens vindt u in de gebruikersdocumentatie onder <http://www.download.phoenixcontact.de>. Op alle internet downloads zijn de Algemene gebruiksvoorwaarden van toepassing.

Technische gegevens

Afmetingen / Polen

rastermaat	7,5 mm
afm. a	15 mm
aantal polen	3
stiftafmetingen	1,7 x 0,8
stiftafstand	7,5 mm
printgatdiameter	2,1 mm

Technische gegevens

artikelfamilie	SPT 5/..-V
isolatiemateriaalgroep	I
teststootspanning (III/3)	8 kV
teststootspanning (III/2)	8 kV
teststootspanning (II/2)	6 kV
nominale spanning (III/3)	800 V
nominale spanning (III/2)	1000 V
nominale spanning (II/2)	1000 V
aansluiting overeenkomstig norm	EN-VDE
nominale stroom I _N	41 A
nominale aderdoorsnede	6 mm ²
belastingsstroom maximaal	41 A
isolatiemateriaal	PA
brandbaarheidsklasse volgens UL 94	V0
striplengte	15 mm
nominale spanning UL/CUL Usegroup B	600 V
nominale stroom UL/CUL Usegroup B	35 A
nominale spanning UL/CUL Usegroup C	600 V
nominale stroom UL/CUL Usegroup C	35 A

Aansluitgegevens

min. aderdoorsnede massief	0,2 mm ²
max. aderdoorsnede massief	10 mm ²
min. aderdoorsnede soepel	0,2 mm ²
max. aderdoorsnede soepel	6 mm ²
min. aderdoorsnede soepel met adereindhuls zonder kunststofhuls	0,25 mm ²
max. aderdoorsnede soepel met adereindhuls zonder kunststofhuls	6 mm ²
min. aderdoorsnede soepel met adereindhuls met kunststofhuls	0,25 mm ²
max. aderdoorsnede soepel met adereindhuls met kunststofhuls	4 mm ²
min. aderdoorsnede AWG/kcmil	24
max. aderdoorsnede AWG/kcmil	8
2 aders met dezelfde min. doorsnede soepel met TWIN-AEH met kunststofhuls	0,25 mm ²

2 aders met dezelfde max. doorsnede soepel met TWIN-AEH met kunststofhuls	1,5 mm ²
AWG volgens UL/CUL min.	24
AWG volgens UL/CUL max.	8

Toelatingen



toelatingen

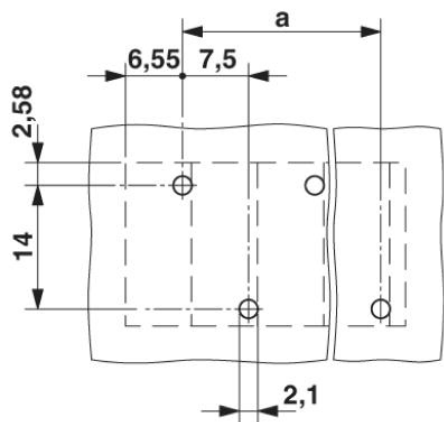
cULus Recognized, GOST, SEV, CCA, IECCEB CB Scheme

aangevraagde toelatingen:

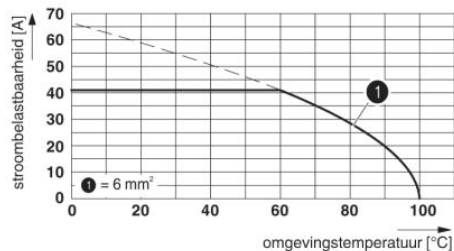
Ex-toelatingen:

Tekeningen

boorsjabloon/soldeerpadgeometrie

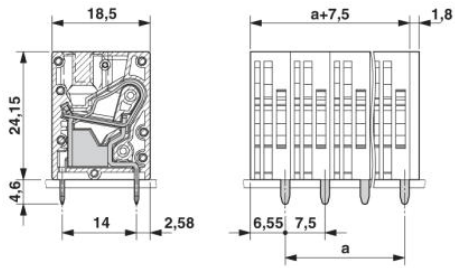


diagram



Type: SPT 5/...-V-7,5-ZB
 test overeenkomstig DIN EN 60512-5-2:2003-01
 reductiefactor = 1

Maatschets



Adresgegevens

PHOENIX CONTACT Deutschland GmbH
Flachmarktstr. 8
32825 Blomberg, Germany
Tel. +49 5235 3 12000
Fax +49 5235 3 41200
<http://www.phoenixcontact.de>



© 2012 Phoenix Contact
Technische wijzigingen voorbehouden