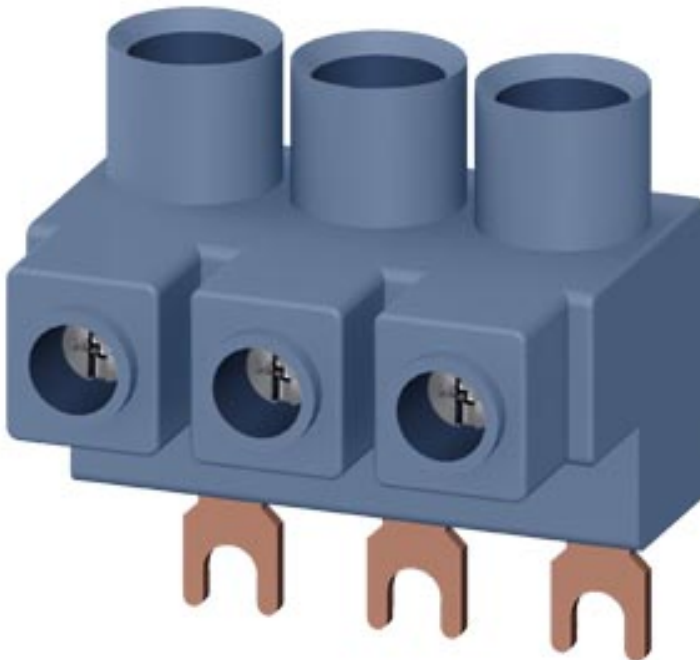


3-Phasen-Einspeiseklemme für 3-Phasen-Sammelschiene für self-protection combination motor controller (type E) für Leistungsschalter 3RV Baugröße S00/S0



Allgemeine technische Daten

| | | |
|---|----|-----------------------------------|
| Produkt-Markename | | SIRIUS |
| Produkt-Bezeichnung | | 3-Phasen-Einspeiseklemme |
| Ausführung des Produkts | | von oben, Type E, Baugröße S0/S00 |
| Baugröße des Leistungsschalters | | S00, S0 |
| Schutzart IP frontseitig | | IP20 |
| Isolationsspannung bei Verschmutzungsgrad 3 bei AC Bemessungswert | V | 690 |
| Umgebungstemperatur | | |
| • während Lagerung | °C | -50 ... +80 |
| • während Betrieb | °C | -20 ... +60 |
| Strombelastbarkeit maximal | A | 63 |

Einbau/ Befestigung/ Abmessungen

| | | |
|---------------|----|------|
| Breite | mm | 44 |
| Höhe | mm | 44,5 |
| Tiefe | mm | 32 |

Anschlüsse/ Klemmen

| | | |
|---|--|---|
| Ausführung des elektrischen Anschlusses für Hauptstromkreis | | Schraubanschluss |
| Art der anschließbaren Leiterquerschnitte | | |
| <ul style="list-style-type: none"> • für Hauptkontakte <ul style="list-style-type: none"> — eindrätig — mehrdrätig — feindrätig <ul style="list-style-type: none"> — mit Aderendbearbeitung • bei AWG-Leitungen für Hauptkontakte | | 1x (2,5 ... 16 mm ²) 1x (2,5 ... 25 mm ²) 1x (2,5 ... 16 mm ²) 1x (10 ... 4) |

Approbationen/ Zertifikate

Eignungsnachweis

CE / UL / CSA / CCC

| allgemeine Produktzulassung | Konformitätserklärung | Prüfbescheinigungen |
|-----------------------------|-----------------------|---------------------|
|-----------------------------|-----------------------|---------------------|



[Sonstige](#)

[spezielle Prüfbescheinigungen](#)

| Prüfbescheinigungen | Schiffbau |
|---------------------|-----------|
|---------------------|-----------|

[Typprüfbescheinigung/Werkszeugnis](#)



| Schiffbau | sonstiges | Railway |
|-----------|-----------|---------|
|-----------|-----------|---------|



[Bestätigungen](#)



[Schwingen / Schocken](#)

Weitere Informationen

Information- and Downloadcenter (Kataloge, Broschüren,...)

<https://www.siemens.de/ic10>

Industry Mall (Online-Bestellsystem)

<https://mall.industry.siemens.com/mall/de/de/Catalog/product?mlfb=3RV2925-5EB>

CAX-Online-Generator

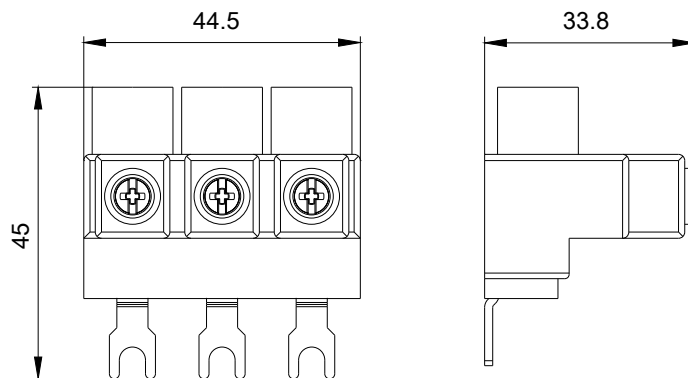
<http://support.automation.siemens.com/WW/CAXorder/default.aspx?lang=de&mlfb=3RV2925-5EB>

Service&Support (Handbücher, Betriebsanleitungen, Zertifikate, Kennlinien, FAQs,...)

<https://support.industry.siemens.com/cs/ww/de/ps/3RV2925-5EB>

Bilddatenbank (Produktfotos, 2D-Maßzeichnungen, 3D-Modelle, Geräteschaltpläne, EPLAN Makros, ...)

http://www.automation.siemens.com/bilddb/cax_de.aspx?mlfb=3RV2925-5EB&lang=de



letzte Änderung:

04.11.2020

Date:

Name:

Format/Size: DIN A4